

# Quick Installation Guide

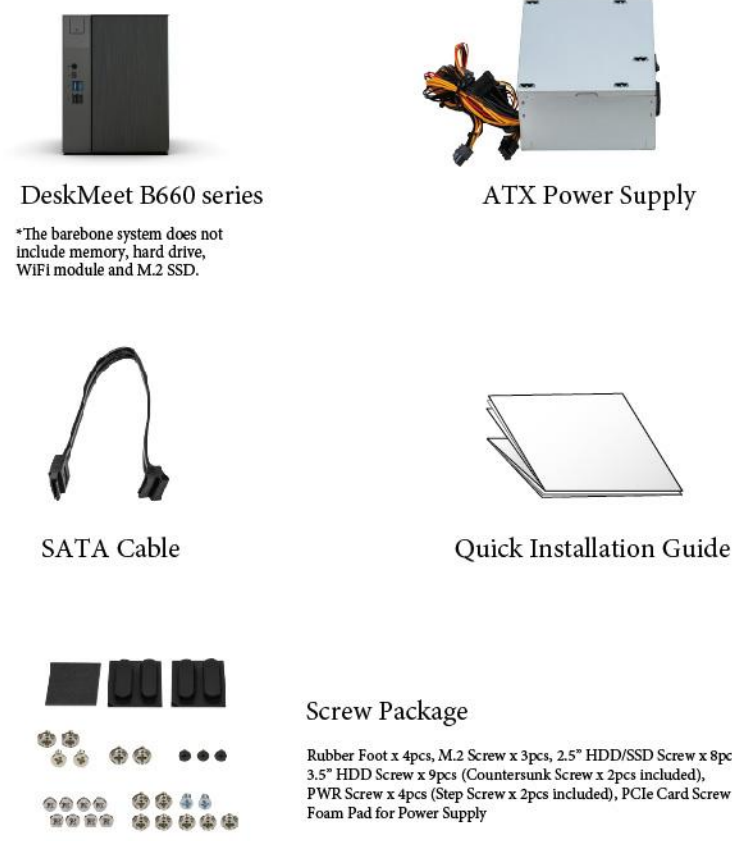
## DeskMeet B660 Series



We recommend you wearing gloves while building/un-building the DeskMeet to protect your hands and the PC hardware.

Be sure to follow the procedures in this guide and put the DeskMeet together in correct order.

### Package Contents



P/N: 15G067046001AK

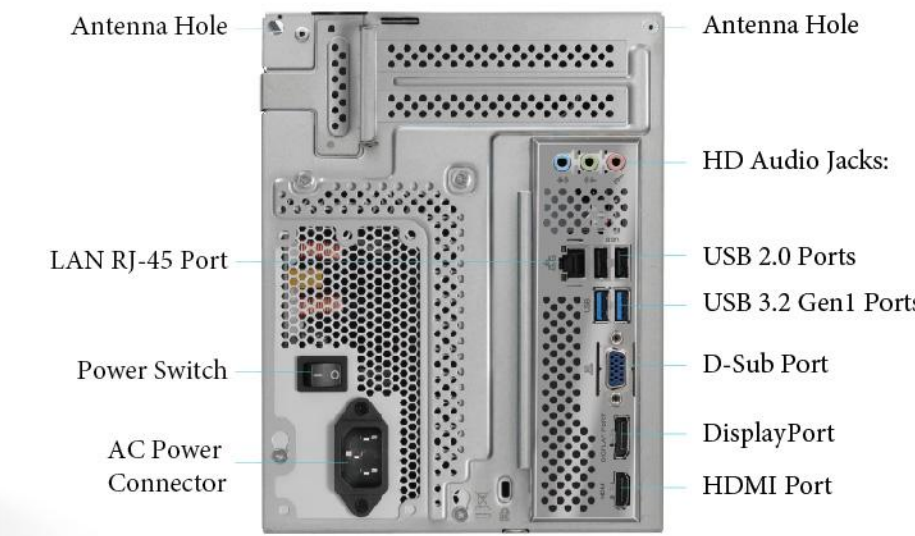
### Front View

前視圖 / Vorderansicht / Vue de face / Visione frontale / Vista frontal  
Передний план / Vista frontal / 전면보기 / 正面圖



### Rear View

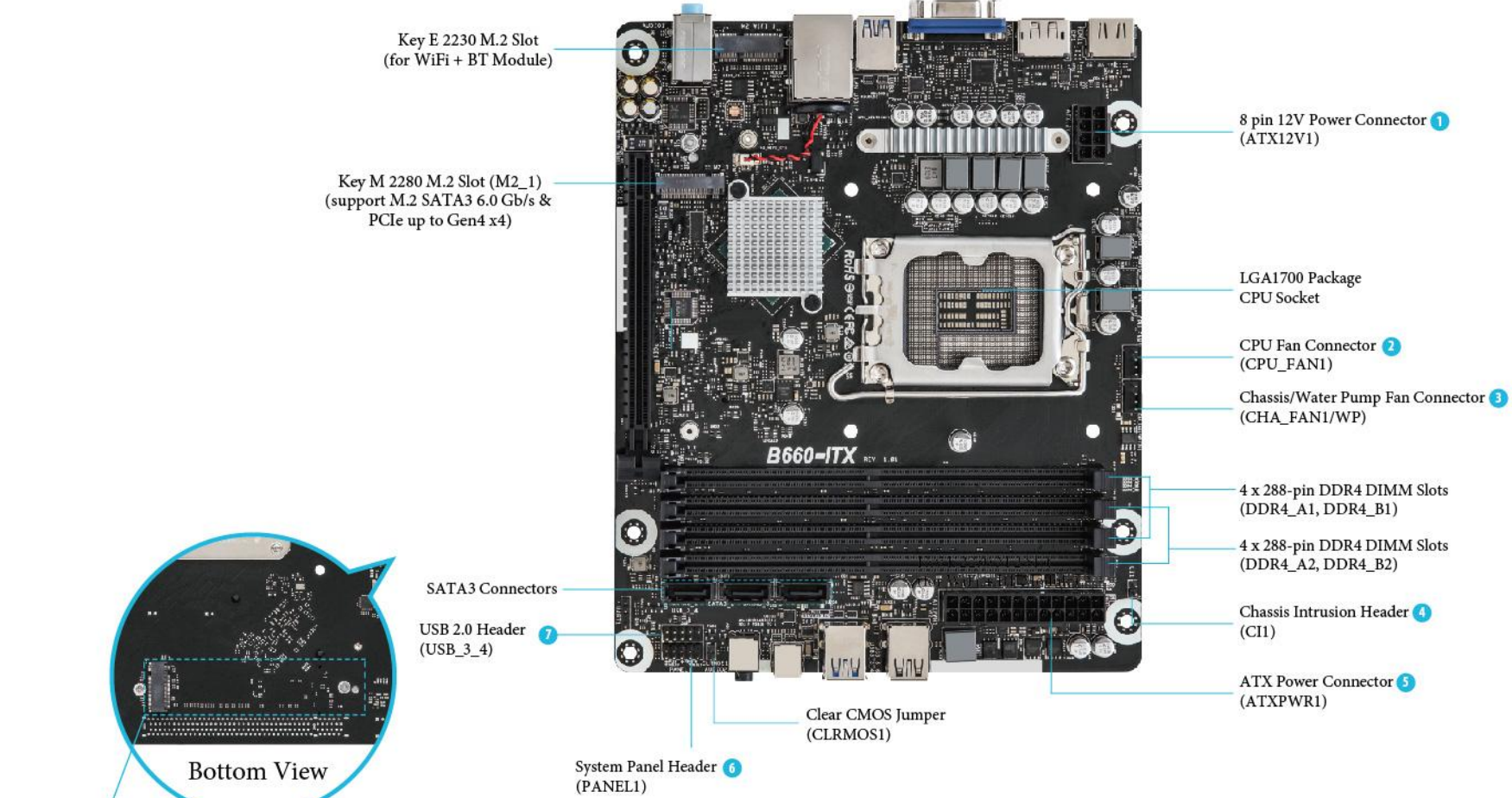
後視圖 / Rückansicht / Vue arrière / Retrosivore / Vista trasera / Вид сзади / Visão traseira / 배면도 / 背面圖



### Motherboard Layout

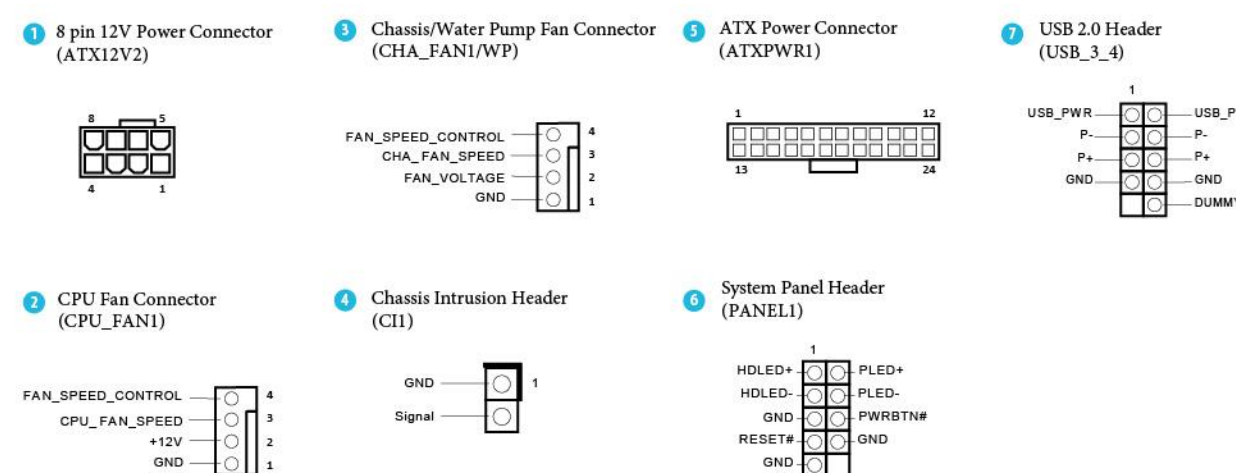
主機板佈局圖 / Motherboard Layout / Carte mère / layout della scheda madre / tarjeta madre / Материнская плата / Motherboard layout / Disposizione della placca-madre / 메인보드 레이아웃 / 마더보드 레이아웃

### Top View



### Onboard Connectors

主機板元件 / Onboard-Anschlüsse / Connecteurs à bord / Connettori a bordo / Conectores a bordo / Бюджетное оборудование / Conectores de bordo / 온보드 커넥터 / 온보드 콘넥트



### Screw Package



Attach the foam pad to this position of the power supply to avoid damaging the case.

### Customization Options

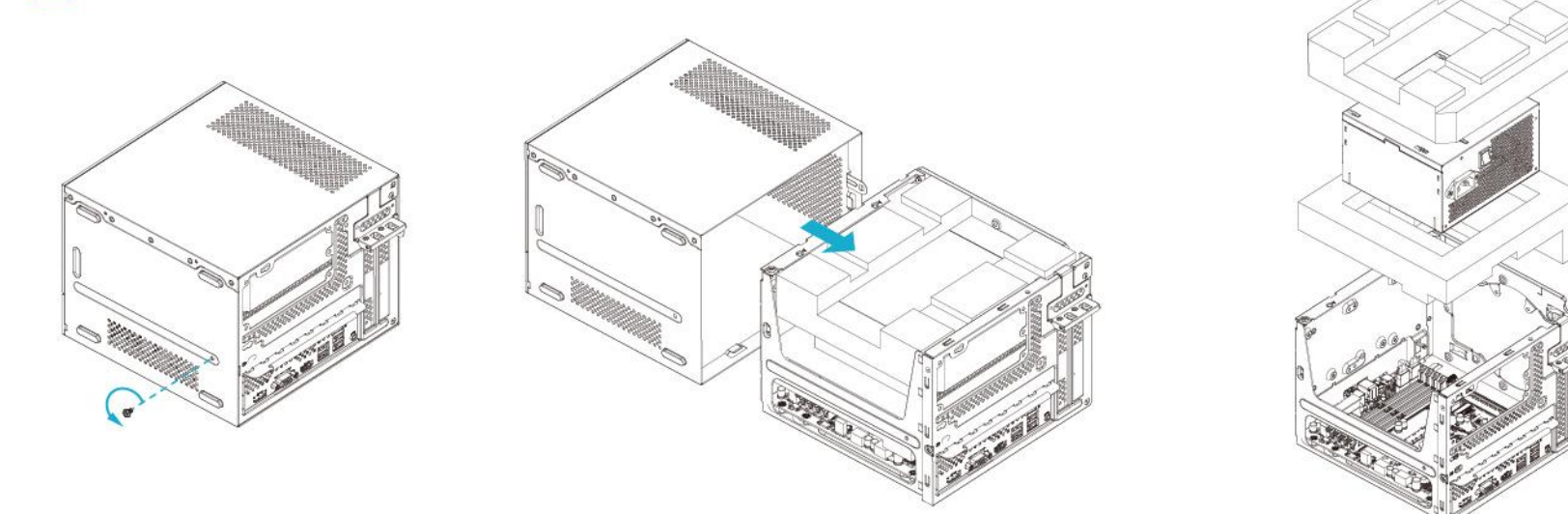
客製化選擇 / Anpassungsoptionen / Options de personnalisation / Opzioni di personalizzazione / Opciones de personalización / Настройка параметров / Opções de personalização / 사용자 지정 옵션 / カスタマイズオプション / 客制化選擇



### Hardware Installation

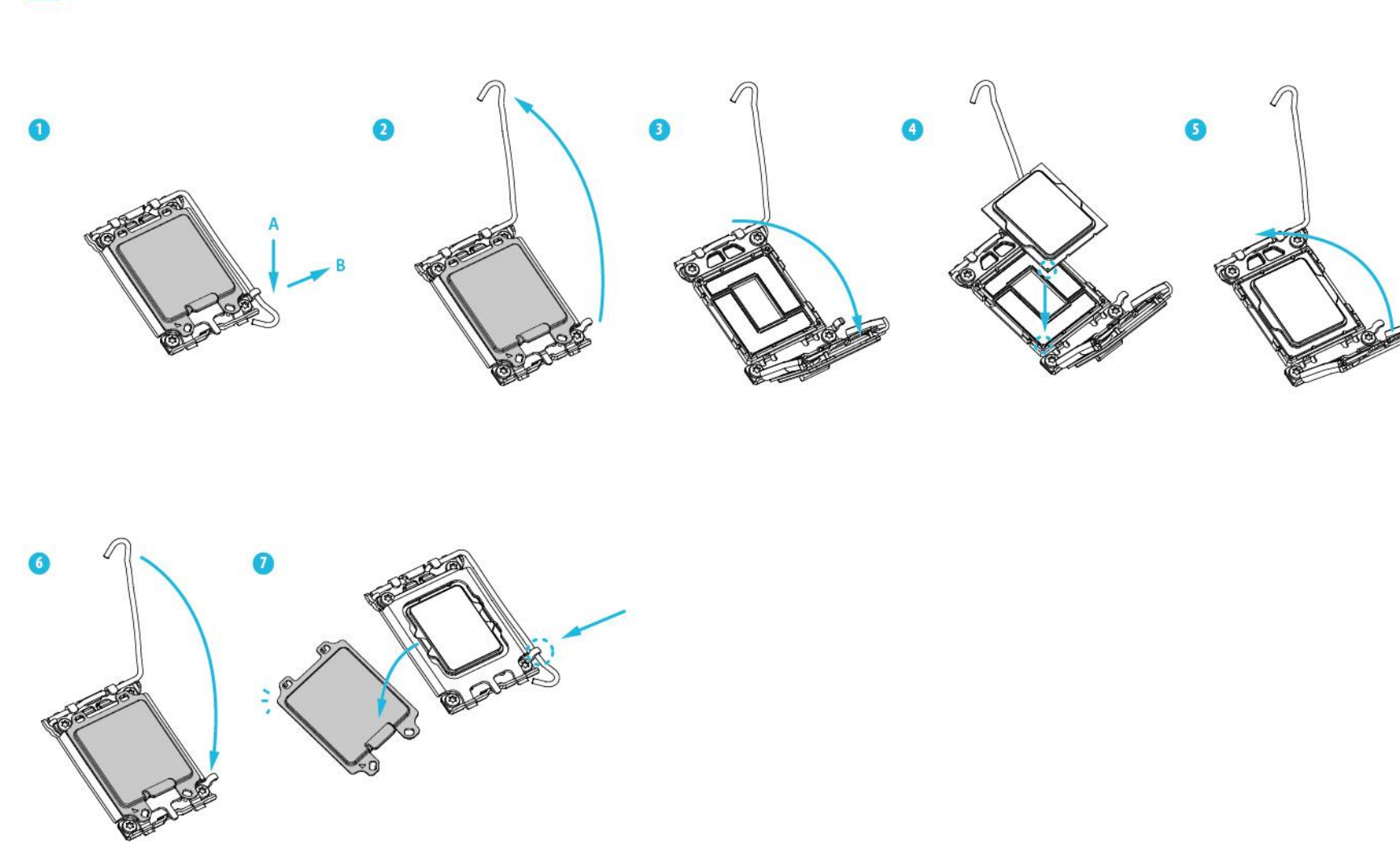
硬體安裝 / Hardware-Installation / Installation du matériel / Installazione hardware / Instalación de hardware / Установка оборудования / Instalação de hardware / 하드웨어 설치 / 하드웨어의 인스톨 / 硬件安裝

#### A Begin Installation

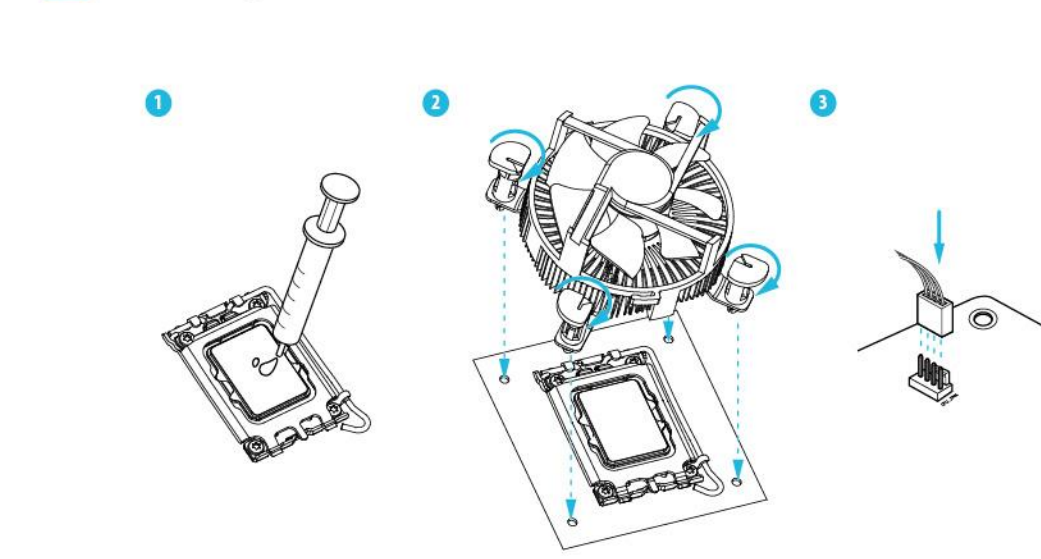


1. Remove the screw from the bottom side of the case.
2. Pull out the motherboard tray.
3. Remove the PSU and EPE sponge.

#### B Installing the CPU

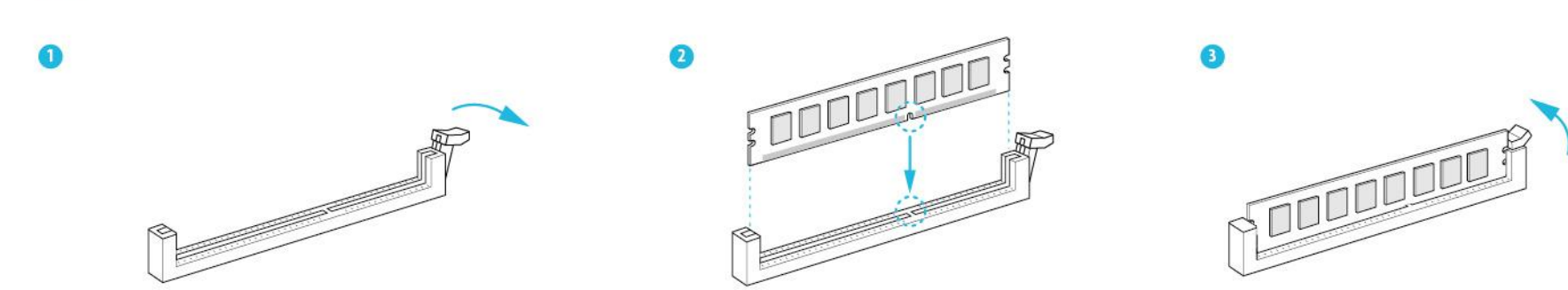


#### C Installing the CPU Fan and Heatsink



\*The DeskMeet B660 series supports both Intel CPU Box Fan (65W) and third-party CPU fan cooler. Please note that the DeskMeet B660 series chassis has 54mm height limitation for the CPU fan cooler.

#### D Installing Memory Modules



Memory Module X 1

A1	A2	B1	B2
			✓

Memory Module X 2

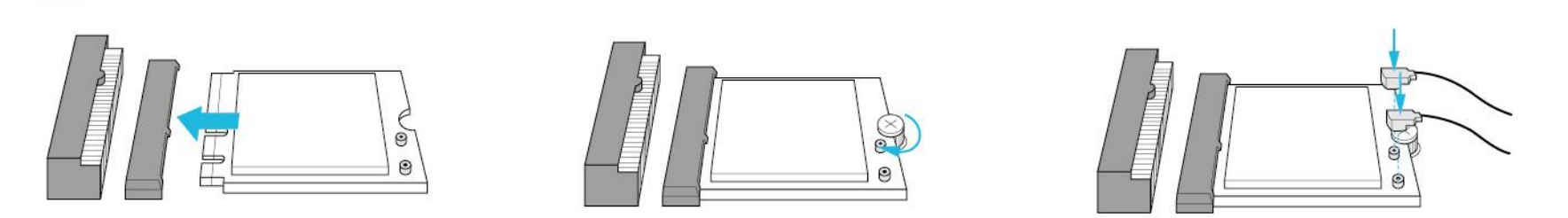
A1	A2	B1	B2
✓	✓		✓

Memory Module X 4

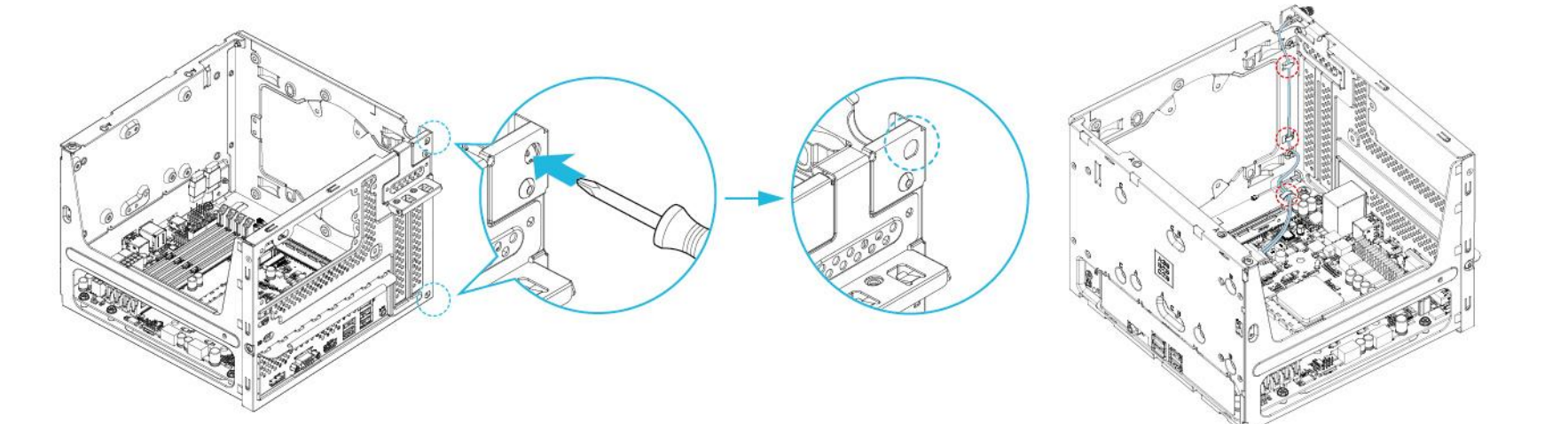
A1	A2	B1	B2
✓	✓	✓	✓

\*The DeskMeet B660 series requires DDR4 DIMM.  
\*For dual channel configuration, you always need to install identical (the same brand, speed, size and chip-type) DDR4 DIMM pairs.

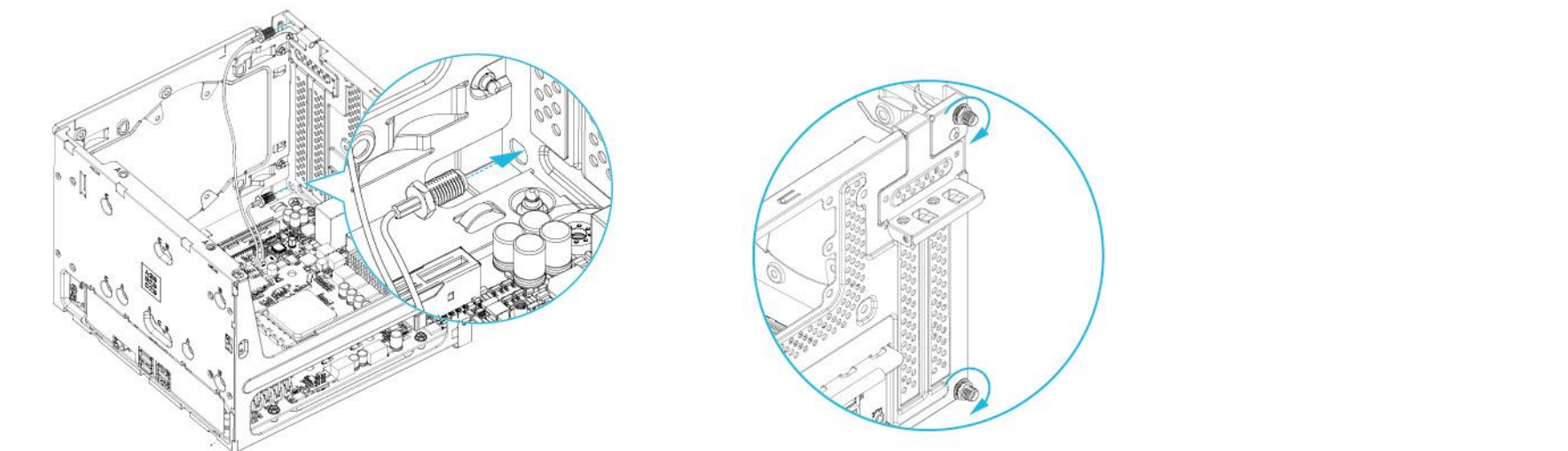
#### E Installing the M.2 WiFi/BT Module and WiFi Antennas



1. Insert the WiFi/BT module into the M.2 slot.
2. Tighten the screw to secure the module to the motherboard.
3. Attach the SMA Wi-Fi Antenna Cables to the module.

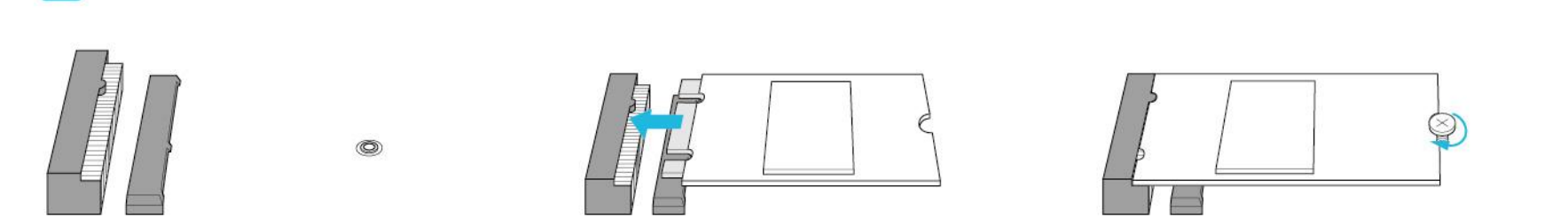


4. Locate the positions of antenna holes. Push the antenna port cover plates with a screwdriver. Snap off the cover plates by hand and make sure that they are completely off.
5. Insert the SMA Wi-Fi Antenna Cables to the antenna holes. Make sure that the cable routing is organized as shown in the illustration above.



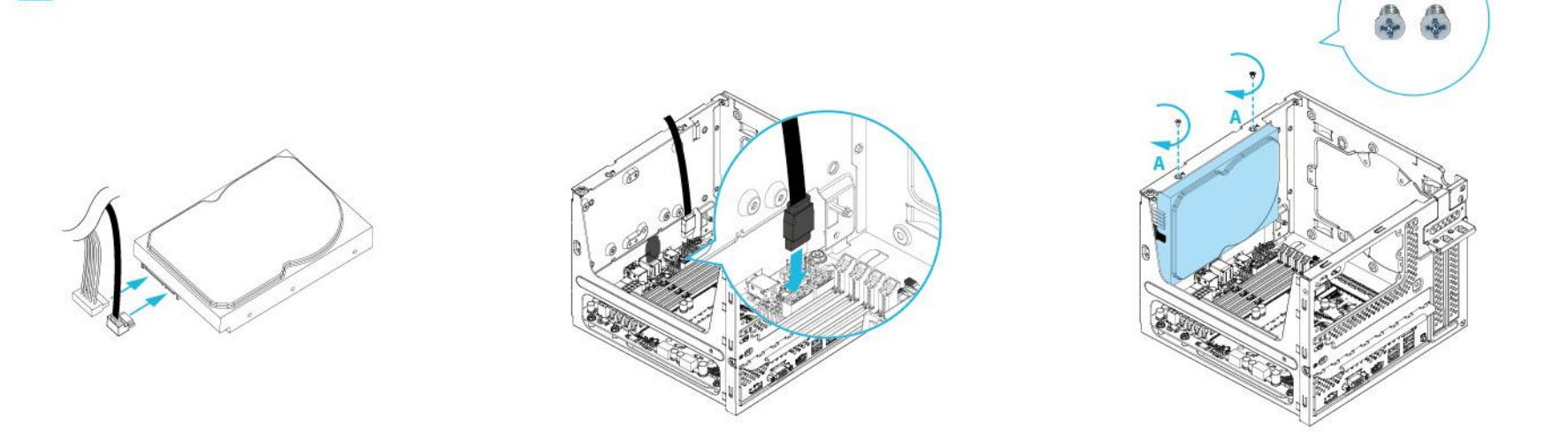
6. Insert the Wi-Fi Antenna Connectors to the antenna ports on the rear panel.
7. Fasten the screw nuts to secure the antenna connectors..

#### F Installing the Type 2280 Ultra M.2 SSD

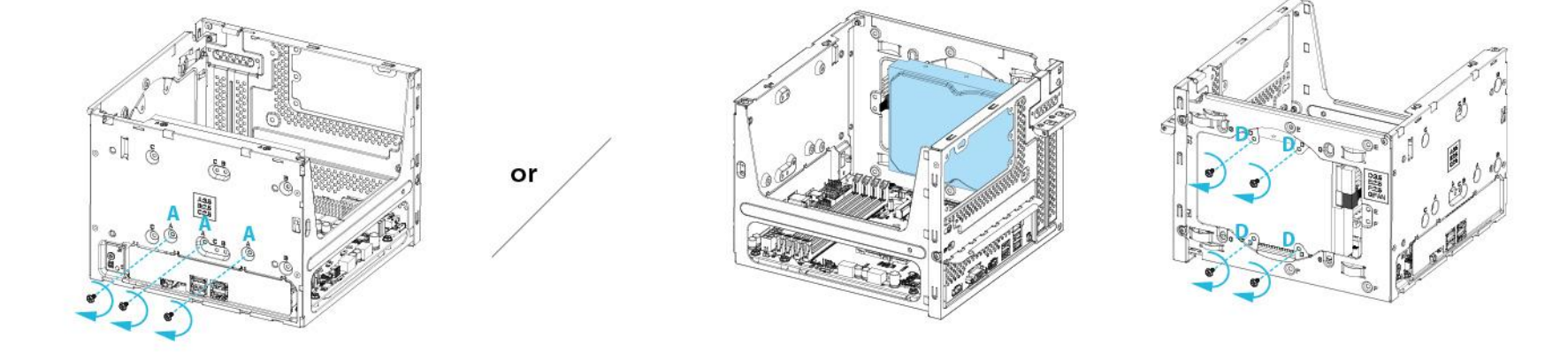


1. Locate the M.2 slot on the motherboard.
2. Carefully insert the M.2 SSD into the slot.
3. Tighten the screw to secure the M.2 SSD to the motherboard.

## G Installing the 3.5-inch HDD

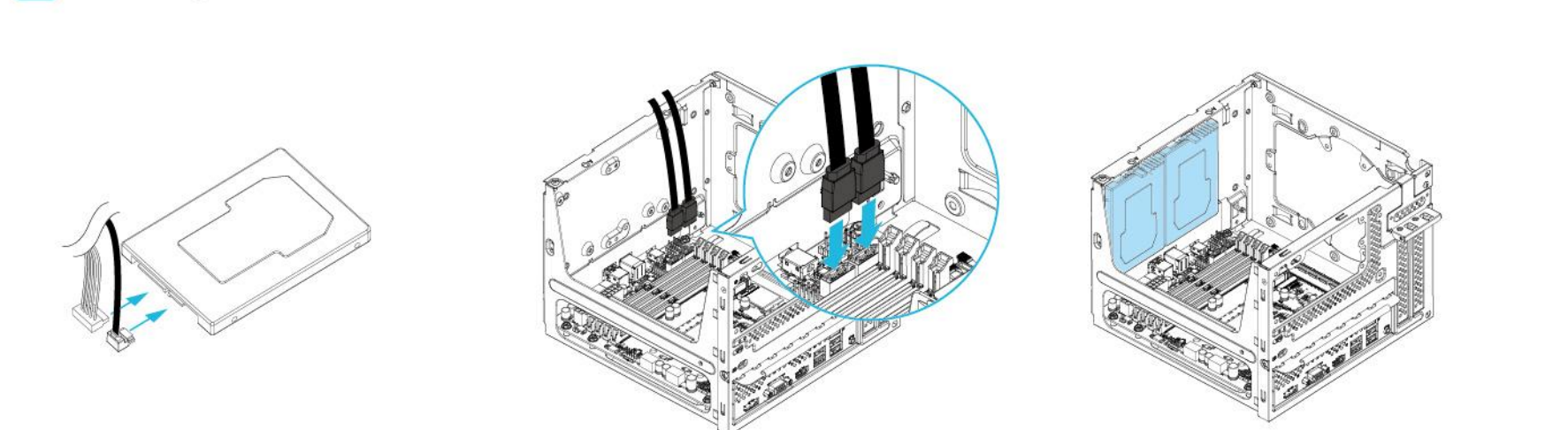


1. Connect the SATA Data and Power Cable to the HDD.
2. Connect the SATA Data Cable to the SATA Connector on the motherboard.
3. Locate the drive mounting location. Place a HDD and secure it with two screws. \*Supports all kinds of 3.5" HDD

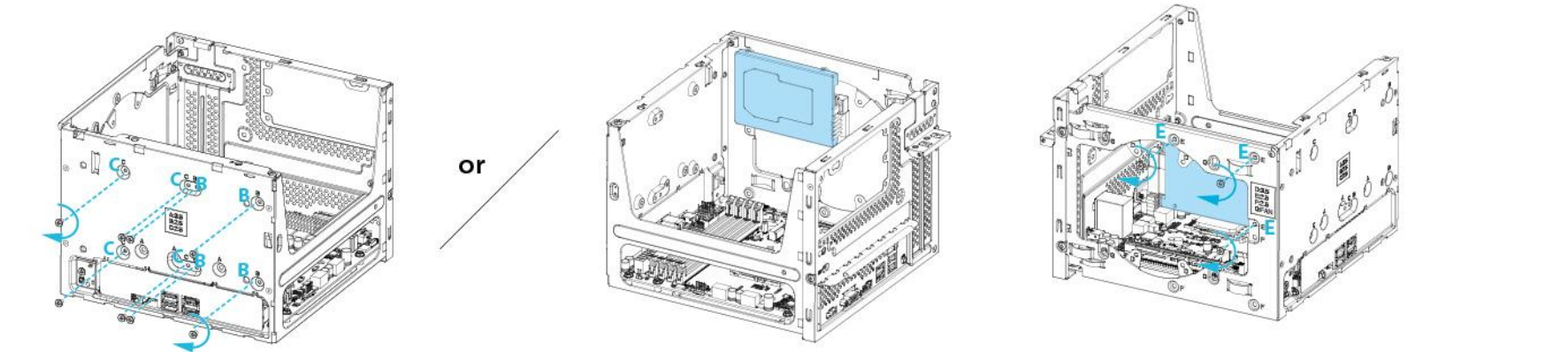


4. Secure the HDD with three more screws. Place a HDD as shown in the picture above. Then secure the HDD with four screws. \*If you install a 3.5-inch HDD in this location, you won't be able to install a graphics card. \*\*Supports standard mounting holes 3.5" HDD only

## H Installing the 2.5-inch HDD/SSD

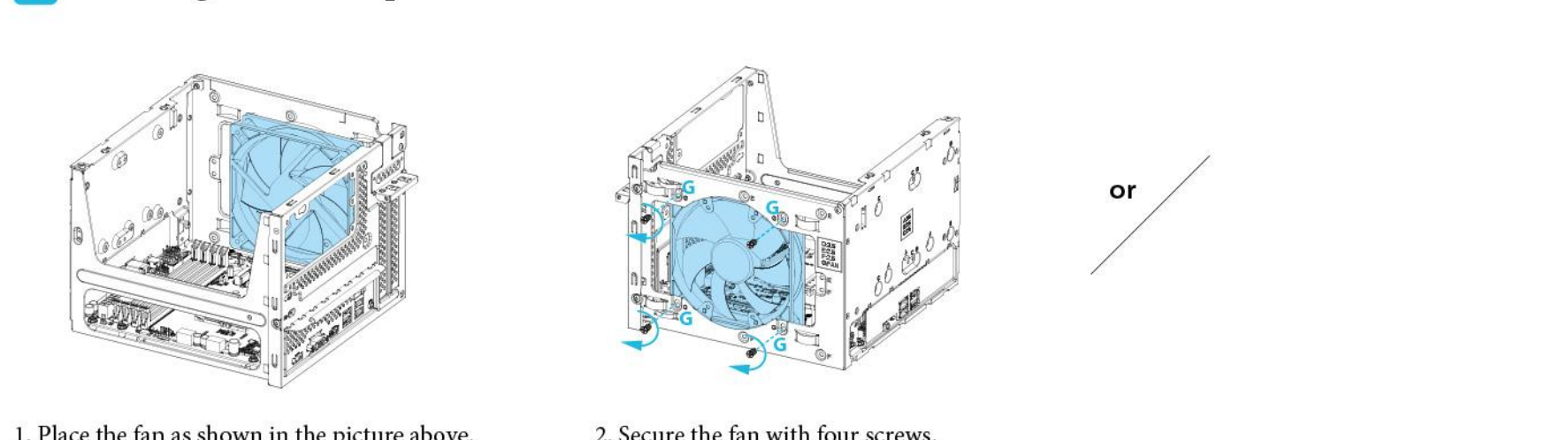


1. Connect the SATA Data and Power Cable to the HDD.
2. Connect the SATA Data Cable to the SATA Connector on the motherboard.
3. Locate the drive mounting location. Place two 2.5-inch HDDs/SSDs.



4. Secure the HDDs/SSDs with eight screws. Place one 2.5-inch HDD/SSD as shown in the picture above. Then secure the HDD/SSD with three screws. \*If you install a 2.5-inch HDD/SSD in this place, you won't be able to install a dual slot graphics card, but a single slot graphics card can be installed.

## I Installing the Fan / Liquid Cooler

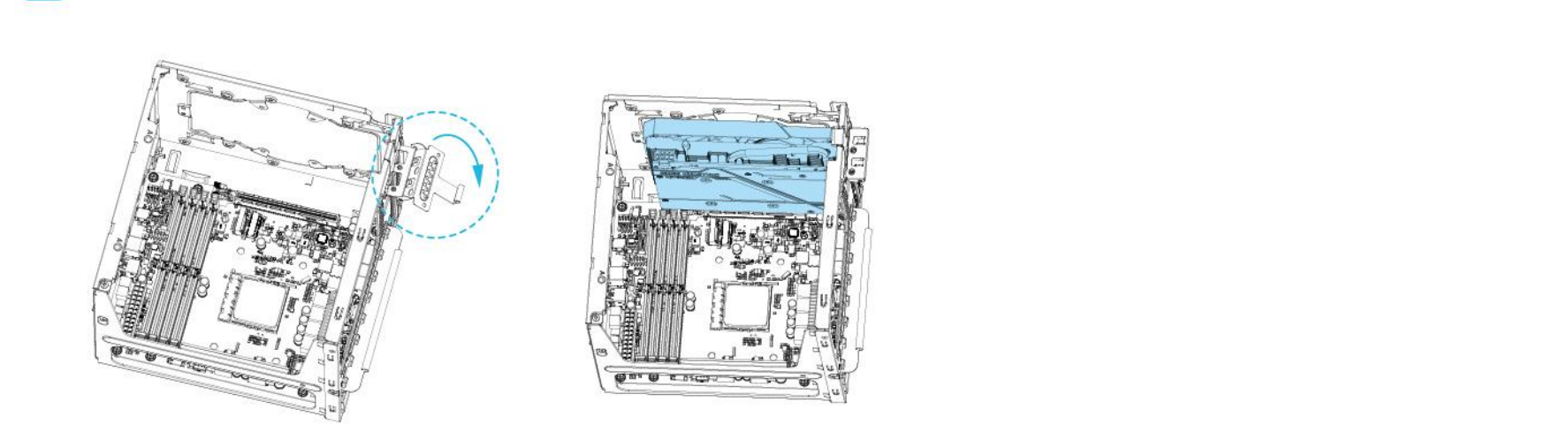


1. Place the fan as shown in the picture above.
2. Secure the fan with four screws. \*If you install a fan in this location, you won't be able to install a graphics card.



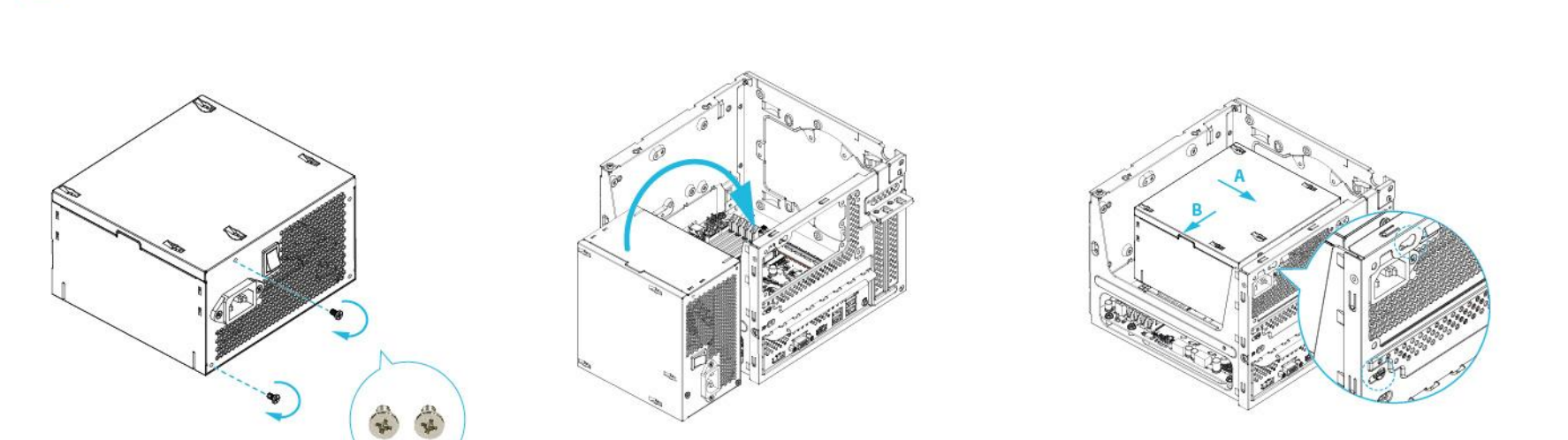
1. Place the single radiator liquid cooler as shown in the picture above. \*A total thickness less than 45mm is required for the liquid cooler to be installed.
2. Secure the liquid cooler with four screws. \*If you install a fan in this location, you won't be able to install a graphics card.

## J Installing the Graphics Card

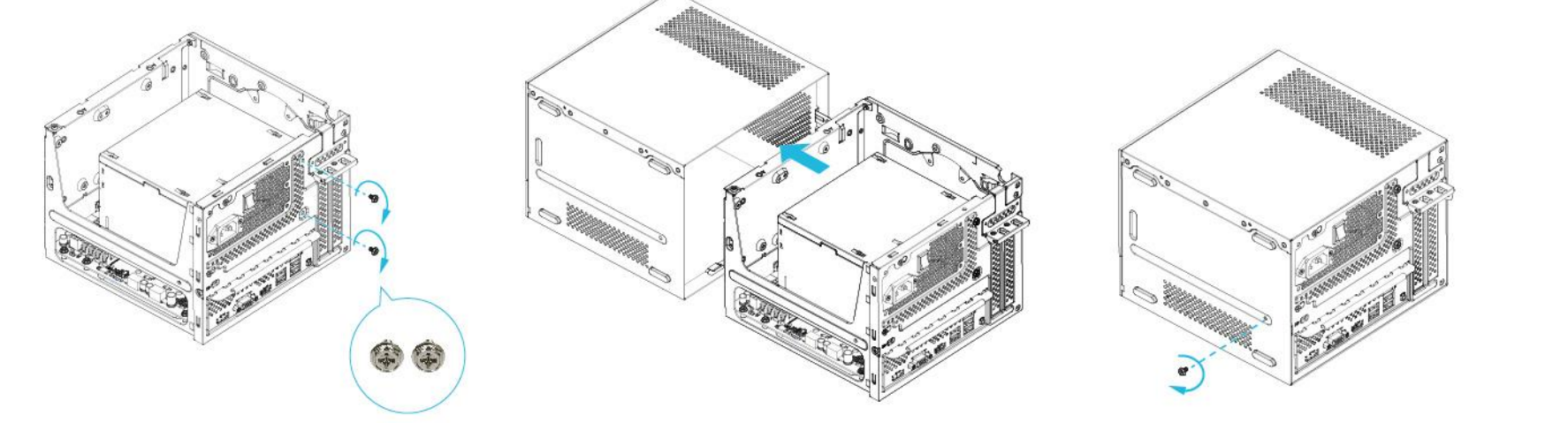


1. Open the latch.
2. Insert the graphics card into the PCIe slot on the motherboard. Then close the latch and secure it with two screws.

## K Complete

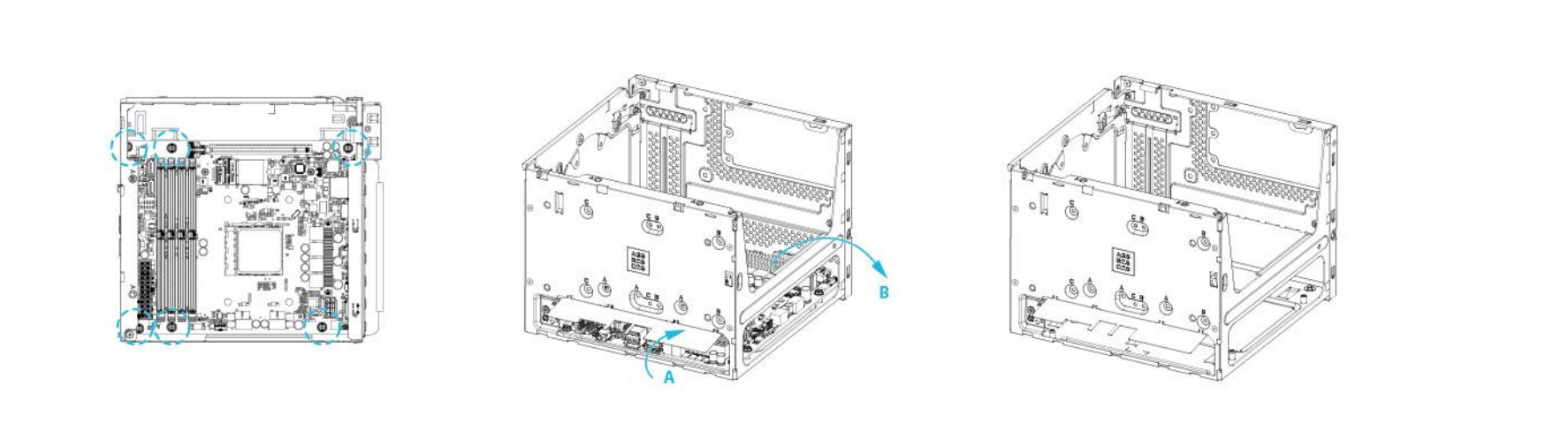


1. Fasten the two step screws.
2. Put the PSU back to the case.
3. Move the PSU in the direction shown above.



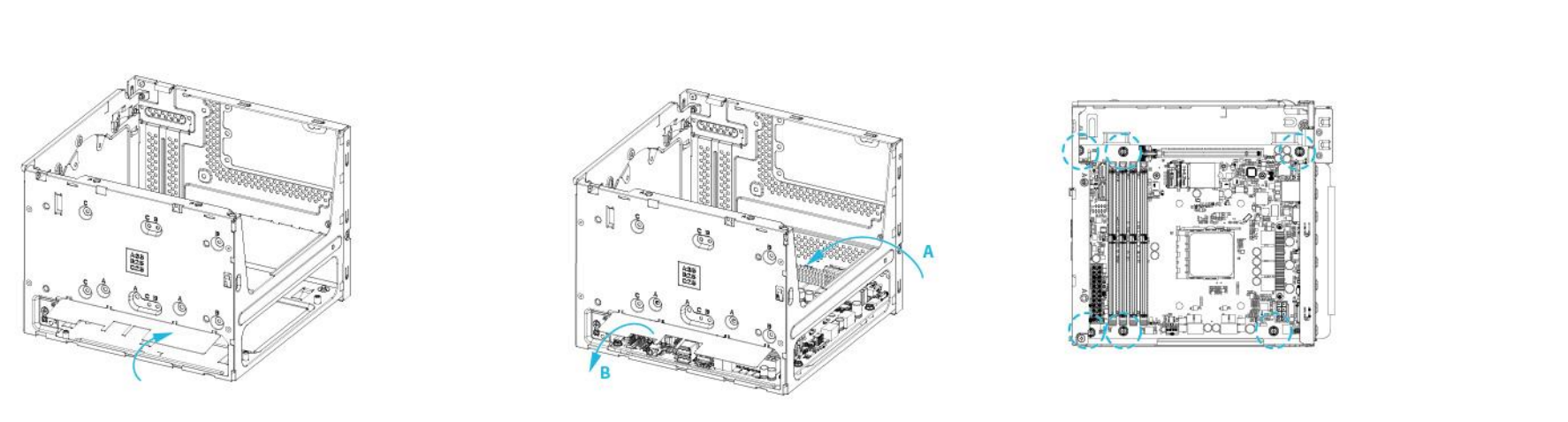
4. Secure the PSU with two screws.
5. Slide the motherboard tray back to the chassis.
6. Secure the screw at the bottom side of the case.

## How to Remove the Motherboard from the Case



1. Remove the six screws securing motherboard to the case.
2. Open the I/O cover. Then remove the motherboard from the case.
3. Complete.

## How to Install the Motherboard



1. Open the I/O cover.
2. Place the motherboard into the case. Then close the I/O cover.
3. Fasten the six screws to secure the motherboard.

## Support

См. список адресов поддержки на странице «Поддержка» (Support / Support / Assistenza / Supporto / Soporte técnico / Поддержка / Supporte / 지원 / サポート) на веб-сайте <http://www.asrock.com>.

Please visit our web site at <http://www.asrock.com> for:

A list of tested memory, M.2, 2.5" SATA HDD, wireless interface cards and operating systems that are supported; for information about downloading the latest driver and BIOS updates; as well as the latest product support information.

- 如需參考已過時之規格 (M.2、2.5" SATA HDD、無線介面卡及支援的作業系統清單) 如需要產品支援資訊請前往 <http://www.asrock.com>

Folgendes finden Sie auf unserer Webseite unter <http://www.asrock.com>:

- Eine Liste unterstützter getesteter Speichermodule, M.2-, 2,5-Zoll SATA-Festplatten, WLAN-Schnittstellenkarten und Betriebssysteme.

- Informations zum Herunterladen aktueller Treiber- und BIOS-Versionen; sowie aktuellste Informationen über unterstützte Produkte.

Veuillez visiter notre site Web à l'adresse <http://www.asrock.com> pour :

- Une liste de mémoires, disques M.2, disques durs SATA 2,5", cartes d'interface sans fil et systèmes d'exploitation testés et pris en charge ;

- Des informations sur le téléchargement des dernières mises à jour de pilote et du BIOS ;

- Les dernières informations d'assistance produit.

Visitate il nostro sito <http://www.asrock.com> per:

- L'elenco di memorie, M.2, HDD SATA 2.5", schede d'interfaccia wireless e sistemi operativi che sono stati testati e sono supportati;

- Informazioni sul download dei driver più recenti e degli aggiornamenti BIOS;

- Informazioni aggiornate sul supporto dei prodotti.

Visite nuestro sitio Web en <http://www.asrock.com> para:

- Obtener una lista de memorias, M.2, HDD SATA de 2.5", tarjetas de interfaz inalámbricas y sistemas operativos admitidos probados;

- Obtener información acerca de la descarga del controlador y de las actualizaciones del BIOS más recientes;

- Obtener la información más reciente sobre el soporte técnico del producto.

The terms HDMI™ and HDMI High-Definition Multimedia Interface, and the HDMI logo are trademarks or registered trademarks of HDMI Licensing LLC in the United States and other countries.



## Warranty Term

保証條款 / Garantiebedingungen / Conditions de la garantie / Termini della garanzia / Términos de la garantía / Срок действия гарантии / Termos da Garantia / 보증 조건 / 保証期間

**English**

- Warranty of host of DeskMeet series personal computer (casing excluded): 1 years

- Warranty of transformer: 1 year

- Our warranty does not cover the casing of the product, fastenings, screws or packaging accessories.

- Data stored in the product may be lost as a result of the repair work or re-formatting of the hard drive disk. ASRock does not provide data recovery services or data storage. Please back up your data regularly to protect the data and avoid loss. For details of our warranty terms, please refer to the individual warranty statement applicable to the district where your product was bought.

**繁體中文**

- DeskMeet 系列 (個人電腦) 主機保固 (但不含外殼)：一年

- 變壓器保固一年

- 產品的外殼、螺絲、產品的包裝配件恕不在保固範圍內。

- 產品內的資料可能因維修或重新格式化而遺失。ASRock 不提供資料恢復或資料儲存服務。請定期備份您的資料以保護您的資料並避免損失。有關我們的保固條款詳情，請參閱適用於您購買地區之個別保固條款。

**Deutsch**

- Garantie des Hosts des persönlicher Computer der DeskMeet series (Gehäuse ausgenommen): 1 Jahre

- Garantie von Transformator: 1 Jahr

- Unsere Garantie gilt nicht für das Gehäuse des Produktes, das die Befestigungen und Schrauben sowie das Verpackungszubehör.

- Aus dem Produkt gespeicherte Daten können in Folge der Reparatur oder Neuformatierung der Festplatte verlorengehen. ASRock bietet keine Datenwiederherstellungsdienste oder Datenspeicherung. Bitte sichern Sie Ihre Daten zum Schutz der Daten und zur Vermeidung von Datenverlust regelmäßig. Einmaliges Backup der Daten ist zu unseren Garantiebedingungen finden Sie in der für die Region, in der Ihr Produkt erworben wurde, geltenden Garantieerklärung.

**Français**

- Garantie de l'hôte de la série DeskMeet de ordinateur personnel (boîtier exclu) : 1 an

- Notre garantie ne couvre pas le boîtier du produit, et les fixations et vis, ainsi que les accessoires d'emballage.

- Les données stockées sur le produit peuvent être perdues suite à un travail de réparation ou de reformatage du disque dur. ASRock ne fournit pas de services de récupération de données ou de stockage de données. Veuillez sauvegarder vos données régulièrement pour protéger les données et d'éviter leur perte.

- Pour les détails des conditions de notre garantie, reportez-vous à la déclaration de garantie individuelle applicable au lieu d'achat de ce produit.

**Italiano**

- Garanzia degli host del personal computer serie DeskMeet (copertura esclusa): 1 anni

- Garanzia del trasformatore: 1 anno

- La nostra garanzia non copre le coperture del prodotto, i dispositivi di fissaggio e leviti, o gli accessori contenuti nella confezione.

- I dati archiviati nel prodotto potrebbero andare persi in seguito a lavori di riparazione o ri-formattazione dell'unità HDD. ASRock non fornisce servizi di recupero o archiviazione dei dati. Eseguite il backup dei dati regolarmente per proteggere i dati ed evitare perdite.

- Per i dettagli sui termini della garanzia, fare riferimento alle singole dichiarazioni di garanzia applicabili alla zona in cui è stato acquistato il prodotto.

**Español**

- Garantía del host de computadora personal de la serie DeskMeet (sin incluir la carcasa): 1 años

- Garantía del transformador: 1 año

- Nuestra garantía no cubre la carcasa del producto, elementos de sujeción y tornillos o accesorios del paquete.

- Los datos almacenados en el producto pueden perderse como consecuencia de un trabajo de reparación o de una nueva operación de formato en la unidad de disco duro. ASRock no proporciona servicios de recuperación de datos ni almacenamiento de datos. Haga una copia de seguridad de sus datos con cierta frecuencia para proteger estos y evitar su pérdida.

- Para obtener detalles de nuestros términos de garantía, consulte la declaración de garantía individual aplicable al distrito en el que adquirió el producto.

**Русский**

- Гарантия персонального компьютера серии DeskMeet (без корпуса): 1 год

- Гарантия на трансформатор: 1 год

- Наша гарантия не распространяется на корпус изделия, а также крепления, винты и упаковочные принадлежности.

- В процессе проведения ремонтных работ или перереформирования жесткого диска данные, хранящиеся в устройстве, могут быть утеряны. ASRock не предоставляет услугу по восстановлению или хранению данных. Регулярно выполняйте резервное копирование данных, чтобы защитить их от утери. Подробные сведения об условиях гарантии представлены в индивидуальном гарантийном талоне, действительном для местности, в которой было приобретено устройство.

**Português**

- Garantia de acolhimento de computador pessoal da série DeskMeet (gabinete excluído): 1 anos

- Garantia de transformador: 1 ano

- Nossa garantia não cobre o gabinete do produto, fechos e parafusos, acessórios ou embalagem.

- Os dados armazenados no produto podem ser perdidos como resultado do trabalho de reparação ou re-formatação do disco rígido. A ASRock não fornece serviços de recuperação de dados ou armazenamento de dados. Faça backup dos dados regularmente para proteger os dados e evitar perdas. Para mais detalhes dos nossos termos de garantia, consulte a declaração de garantia individual aplicável à zona onde o produto foi comprado.

Посетите наш веб-сайт: <http://www.asrock.com> для просмотра:

- Списка протестированной памяти, M.2, жесткого диска SATA 2,5 дюйма, беспроводных интерфейсных плат и поддерживаемых операционных системах;

- информации о загрузке последних версий драйверов и обновлений BIOS

- а также актуальной информации о поддержке изделия.

Por favor, visite nosso Website em <http://www.asrock.com> para:

- Uma lista de memórias testadas, M.2, HDD 2,5" SATA, placas de interface sem fio e sistemas operacionais que são suportados;

- informações sobre como baixar as últimas atualizações de drivers e BIOS;

- bem como as mais recentes informações de suporte do produto.

다음 항목은 당사 웹사이트 <http://www.asrock.com>을 참조하십시오.

- 테스트된 메모리, M.2, 2.5" SATA HDD, 무선 인터페이스 카드 및 지원되는 운영 체제의 목록

- 최신 드라이버 및 BIOS 업데이트 다운로드에 관한 정보

- 최신 제품 지원 정보

次の項目では弊社ウェブサイト (<http://www.asrock.com>) をご覧ください。

- テスト済みメモリ、M.2、2.5" SATA HDD、ワイヤレスインターフェースカード、対応するオペレーティングシステムのリスト

- 最新のドライバとBIOSアップデートのダウンロードに関する情報

Unit	Restricted substances and its chemical symbols					
	Lead (Pb)	Mercury (Hg)	Cadmium (Cd)	Hexavalent chromium (Cr <sup>6+</sup> )	Polybrominated biphenyls (PBB)	Polybrominated diphenyl ethers (PBDE)
Plastic Case	○	○	○	○	○	○
PCB	○	○	○	○	○	○
Power Supply	○	○	○	○	○	○
CPU Fan	○	○	○	○	○	○

Note 1: "Exceeding 0.1 wt%" and "exceeding 0.01 wt%" indicate that the percentage content of the restricted substance exceeds the reference percentage value of presence condition.  
 Note 2: "○" indicates the percentage content of the restricted substance does not exceed the percentage of reference value of presence.  
 Note 3: "The" indicates that the restricted substance complies with the exemption.

**한국어**

- DeskMeet 시리즈 개인용 컴퓨터 (케이스 제외)에 대한 보증: 1년

- 변압기 대한 보증: 1년

- 당사의 보증에는 제품의 케이스, 및 고정 장치와 나사또는 포장 액세서리가 포함되지 않습니다.

- 제품에 저장된 데이터는 수리 작업을 하거나 하드 드라이브 디스크를 다시 포맷하면 손실될 수 있습니다. ASRock는 데이터 복구 또는 데이터 저장 서비스를 제공하지 않습니다. 정기적으로 데이터를 백업하여 데이터를 보호하고 데이터 손실을 방지하십시오.

- 보증 조건에 대한 자세한 내용은 제품을 구입한 지역에 적용되는 보증서를 참조하십시오.

**日本語**

- DeskMeet シリーズのパーソナルコンピュータの保証は1年間

- 電源ユニット保証1年間

- 製品のケース、及びネジ類、その他付属品は初期不良交換対応のみとなります。

- ハードドライブディスクを修理したり、再フォーマットすると、製品内に保管されたデータが失われることがあります。ASRockはデータ回復サービスまたはデータ保存サービスは提供いたしません。データを定期的にバックアップして損失を防ぐために、データを定期的にバックアップしてください。

- 弊社の保証条件の詳細については、弊社代理店、または購入店にお問合わせください。

## Safety & Regulatory Information

安全與規範資訊 / Sicherheits- und Richtliniennhinweise / Informations de sécurité et réglementaires / Informazioni sugli standard di sicurezza / Información sobre seguridad y normativas / Информации по технике безопасности и нормативным требованиям / Informaciones de Seguridad e Regulamentares / 안전 및 규정 정보 / 安全性および規制に関する情報

⚠ Failure to use the included Power Supply may violate regulatory compliance and may expose the user to safety hazards.

⚠ 未能使用隨附的電源供應器，可能違反法規並導致使用者受到安全危害。

⚠ Wird das Energieversorgungs nicht verwendet, könnte die Richtliniennkonformität verletzt werden; zudem setzt sich der Nutzer möglicherweise Sicherheitsrisiken aus.

⚠ Ne pas utiliser source de courant inclus peut enfreindre des lois de conformité réglementaire et exposer l'utilisateur à des risques de sécurité.

⚠ Il mancato uso Alimentazione elettrica corrente fornito in dotazione, può violare la conformità agli standard di sicurezza e può esporre l'utente a pericoli.

⚠ Un uso fuente de alimentación de alimentación incluido puede infringir el cumplimiento de normativas y puede exponer al usuario a riesgos de seguridad.

⚠ Если не используется входящий в комплект поставки источник питания, это нарушает нормативные требования и создает угрозу безопасности пользователя.

⚠ A não utilização do fonte de energia de corrente incluído pode violar a conformidade regulatória e pode expor o usuário a riscos de segurança.

⚠ 함께 제공된 전원 사용하지 않으면 규정상 적합성을 위반하게 되므로 사용자가 안전 위험에 노출될 수 있습니다.

⚠ 付属の電源ユニット及び電源ケーブルは、本機器の専用部品となります。他の機器への使用はご遠慮ください。

⚠ Risk of explosion if the battery is replaced with an incorrect type. Batteries should be recycled where possible. Disposal of used Batteries must be in accordance with local environmental regulations.

⚠ Do not use the included power supply unit and power cable with any electrical equipment other than this product.

⚠ 若以不正確類型的電池進行更換，可能有爆炸的危險。應儘可能回收電池。應依照當地環保法規棄置使用過的電池。

⚠ Es besteht Explosionsgefahr, wenn die Batterie durch einen falschen Typ ersetzt wird. Batterien müssen recycelt werden, sofern möglich. Gebrauchte Batterien müssen gemäß den örtlichen Umweltschutzvorschriften entsorgt werden.

⚠ Risque d'explosion si la batterie n'est pas du bon type. Les piles doivent être recyclées quand cela est possible. Le rejet des batteries usagées doit être effectué en fonction des réglementations locales.

⚠ C'è il rischio d'esplosioni se la batteria sostituita non è del tipo corretto. Le batterie usate devono essere riciclate utilizzando gli appositi raccoglitori. Le batterie usate devono essere smaltite in conformità alle leggi ambientali locali.

⚠ Hay riesgo de explosión si la batería se reemplaza por otra de tipo incorrecto. Las baterías se deben reciclar donde sea posible. Deshágase de las baterías usadas conforme a la normativa medioambiental local.

⚠ Характеристики батарей отменяют или ограничивают могут привести к разрыву корпуса элемента (минерализации). Используемые батареи должны быть утилизированы в соответствии с рекомендациями местных регулирующих органов.

⚠ Risco de explosão caso a bateria seja trocada por um tipo incorreto. As baterias devem ser recicladas sempre que possível. O descarte das baterias usadas deve ser controladas de acordo com os regulamentos ambientais locais.

⚠ 배터리 충전 및 사용 시 고압 전류가 발생할 수 있으므로, 가능한 배터리 리튬을 재활용하십시오. 사용이 마친 배터리는 현지 환경규정에 따라 폐기하십시오.

⚠ 間違えたバッテリーへの交換は、破裂など事故の原因になります。可能であればバッテリーはなるべくリサイクルしてください。使用済みバッテリーは地域の環境規制に従って処理してください。

⚠ 電源ユニット、電源コードセット(電源ケーブル)は本製品以外電気機器では使用しないで下さい。