

ASRock®



PG27QFW2A

使用手冊

內容

第 1 章 簡介	1
1.1 包裝內容	1
第 2 章 設置顯示器	3
2.1 安裝支架臂和底座	3
2.2 拆卸支架臂和底座	6
2.3 連接	7
2.4 調整視角	12
2.5 使用安全鎖槽	14
第 3 章 顯示器概覽	15
3.1 前視圖	15
3.2 後視圖	16
3.3 底視圖	17
第 4 章 規格	18
4.1 顯示器規格	18
4.2 支援顯示模式	20
第 5 章 操作顯示器	22
5.1 開啓／關閉顯示器	22
5.2 快速鍵	23
5.3 OSD 按鍵	24
第 6 章 OSD 設定	25
6.1 讀取 OSD 功能表	25
6.2 OSD 功能介紹	26

第 7 章 故障排除	34
第 8 章 安全資訊	35

第 1 章 簡介

感謝您購買 PG27QFW2A，這是一款在華擎一貫嚴格的品管下，生產的可靠顯示器。本產品採耐用設計所展現的優異效能，完全符合華擎對品質及耐用度的承諾。

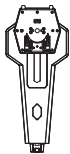
1.1 包裝內容

顯示器隨附下列配件。請確定已收到所有配件，如有任何物品損壞或缺少，請聯絡原購買處或當地經銷商。

- 華擎 PG27QFW2A 顯示器
- 華擎 PG27QFW2A 支架臂
- 華擎 PG27QFW2A 支架底座
- 華擎 PG27QFW2A 快速入門指南
- HDMI 傳輸線
- DisplayPort 傳輸線
- Wi-Fi 天線纜線
- 電源線
- PG 束線套



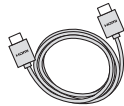
顯示器



支架臂



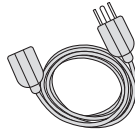
支架底座



HDMI 傳輸線



DisplayPort 傳輸線



電源線



Wi-Fi 天線纜線



PG 束線套



快速入門指南



重要

包裝內容物可能因國家而異。

隨附的電源線為本顯示器專用，不得與其他產品搭配使用。

第 2 章 設置顯示器

2.1 安裝支架臂和底座

步驟 1. 安裝底座

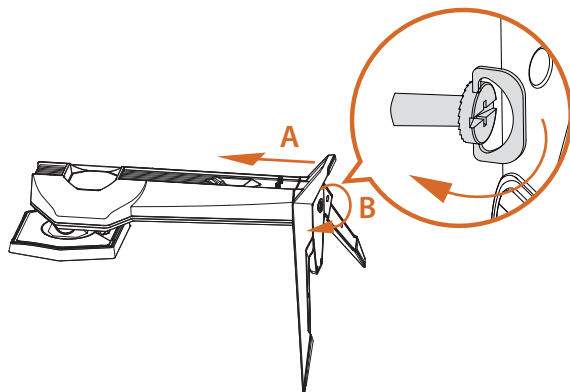
- 將顯示器留在泡棉保護包裝中。



重要

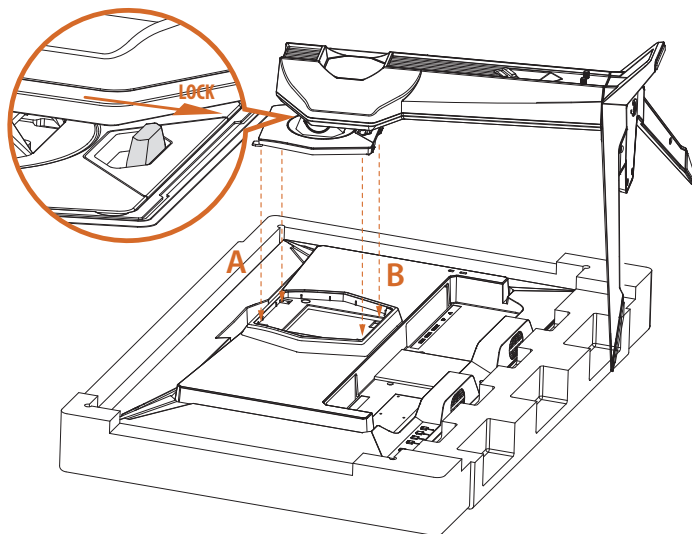
請將顯示器放入保護泡棉包裝中、或放在柔軟、受保護的表面上，以免刮傷顯示螢幕。

- 將底座插入支架臂並鎖緊底座底部的螺絲。



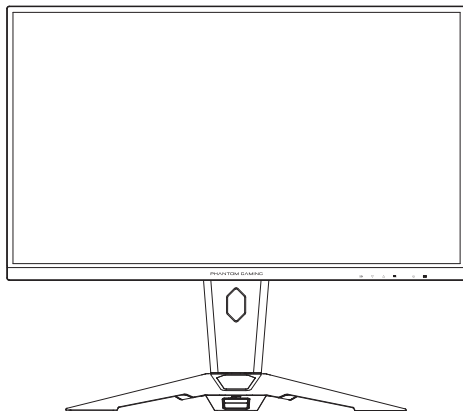
步驟 2. 安裝支架臂

- 將支架臂上的兩個卡榫對準，並滑入顯示器背面的凹槽，直到卡入定位。
- 將支架鎖推到鎖定位置，以確保穩定性。



步驟 3. 直立放置顯示器

小心地將顯示器從泡棉包裝中取出，並直立在平坦、穩定的表面上。



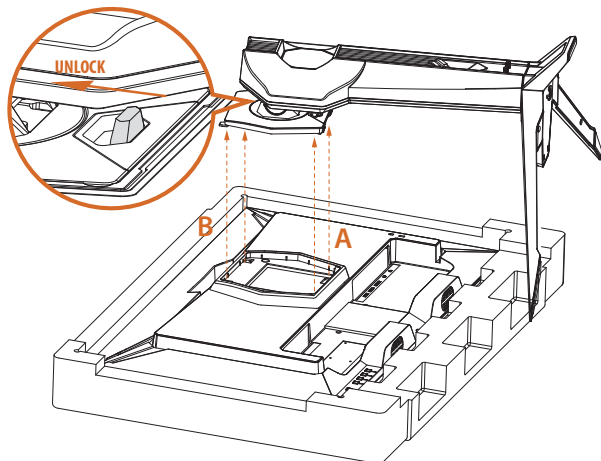
重要

抬起或移動顯示器時，切勿觸碰或按壓顯示螢幕區域，以免刮傷或損壞。

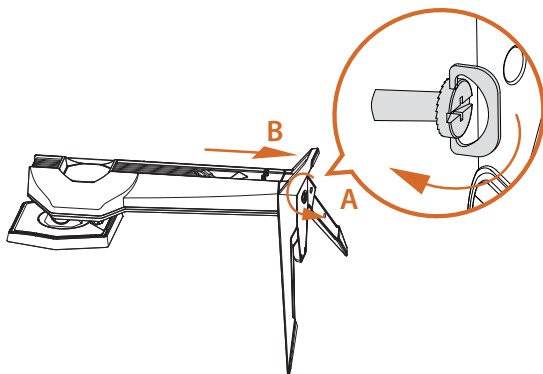
2.2 拆卸支架臂和底座

拆卸支架之前，請務必關閉顯示器並拔除所有纜線。

1. 將支架鎖推了解鎖位置。向上抬起，使支架臂上的卡榫與顯示器分離。拆卸支架（臂和底座）。



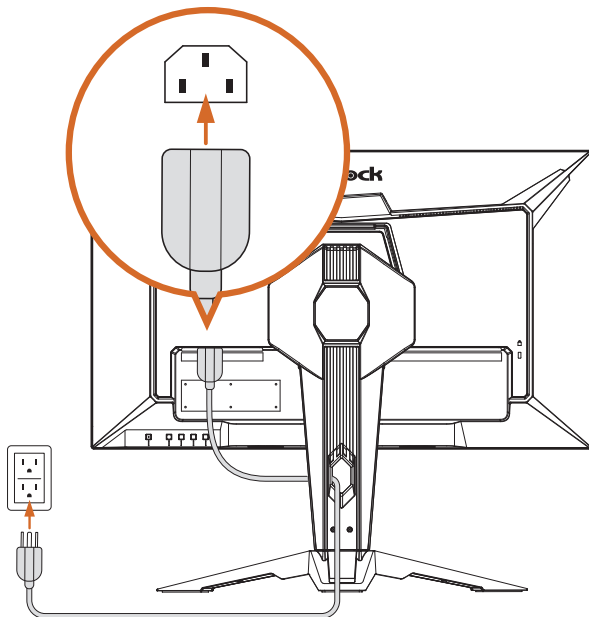
2. 鬆開底座底部的螺絲。拉動以將底座從支架臂上拆下。



2.3 連接

連接電源線

將電源線連接至顯示器和牆壁電源插座。將線穿過支架臂上的整線孔。



重要

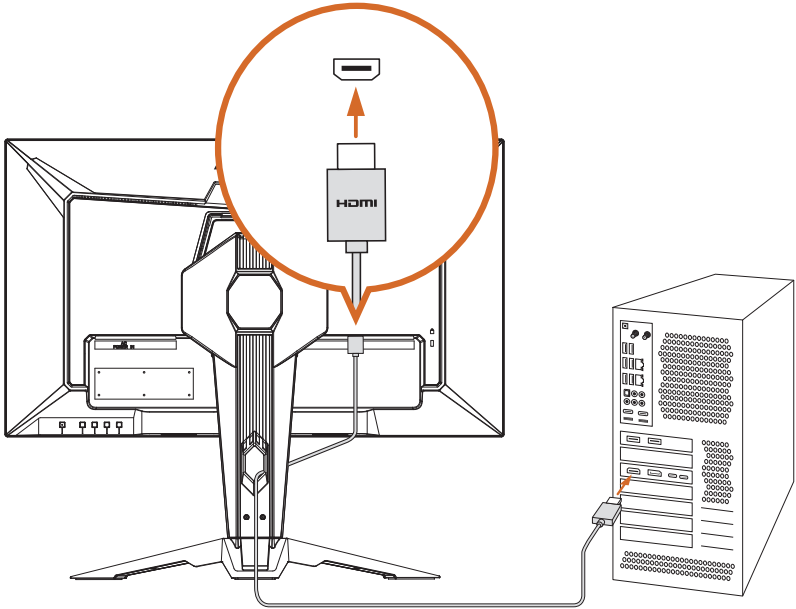
請務必先建立接地連接，再將電源插頭連接至電源。

此外，中斷接地連接時，請務必先將電源插頭與電源中斷連接再繼續。

將顯示器連接至電腦／筆記型電腦

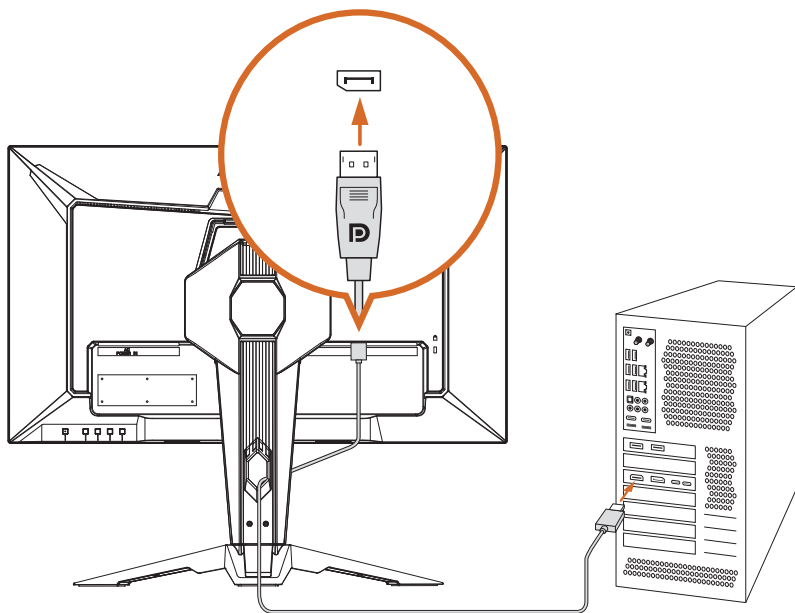
HDMI 連接

將 HDMI 線的一端，連接至顯示器後側的 HDMI 接頭。然後將另一端連接至電腦或筆記型電腦的 HDMI 接頭。將線穿過支架臂上的整線孔。



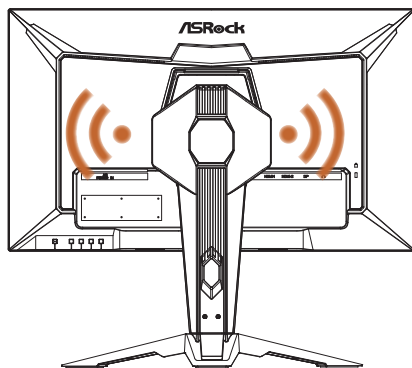
DisplayPort 連接

將 DisplayPort 線的一端連接至顯示器後側的 DisplayPort 輸入接頭。然後將另一端連接至電腦或筆記型電腦的 DisplayPort 輸出接頭。將線穿過支架臂上的整線孔。



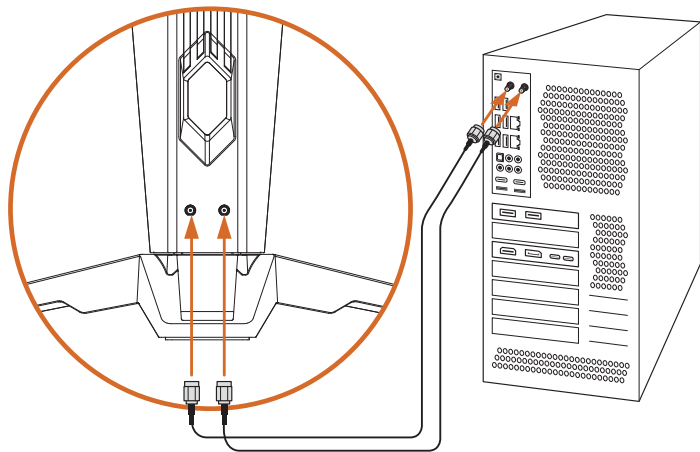
天線纜線連接

本顯示器內建 Wi-Fi 天線。放在桌上，顯示器背面的集成天線提供絕佳 Wi-Fi 連線能力，最高可達 7dBi 峰值增益。如果主機板具備內建 Wifi，請使用隨附的天線纜線，將顯示器變成強大的無線天線。



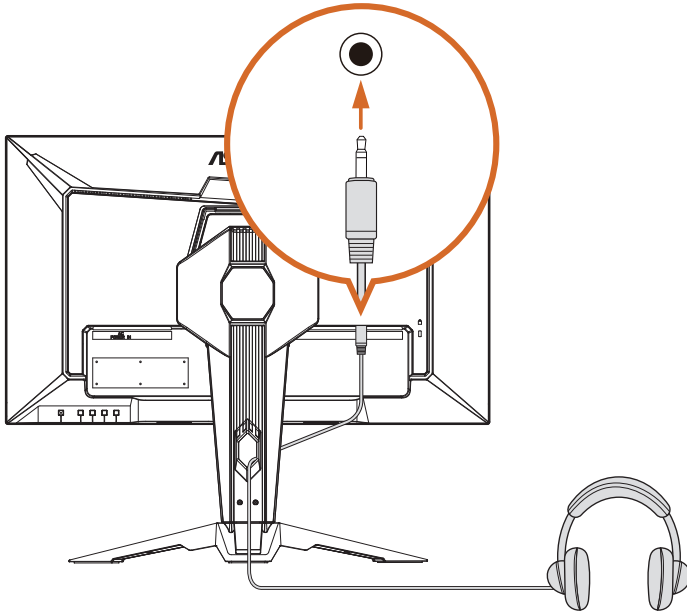
兩個天線連接埠位於顯示器支架背面。將天線纜線的一端連接至支架上的天線接頭並鎖緊。然後將另一端連接至電腦或筆記型電腦上的天線連接埠。

* 傳輸速度可能因環境而異。



音訊纜線連接

您可以將耳機連接至顯示器底部的耳機插孔。將線穿過支架臂上的整線孔。

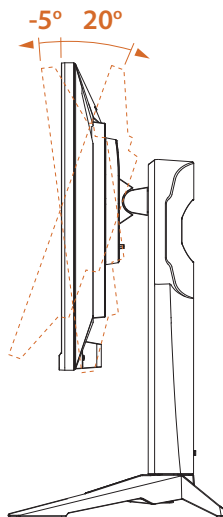


2.4 調整視角

傾斜角度調整

為確保最佳檢視效果，建議觀看顯示器的整個面，然後依個人喜好調整顯示器角度。

調整顯示器的角度時，請一手緊握支架，另一手前後傾斜顯示器，以免顯示器倒下。

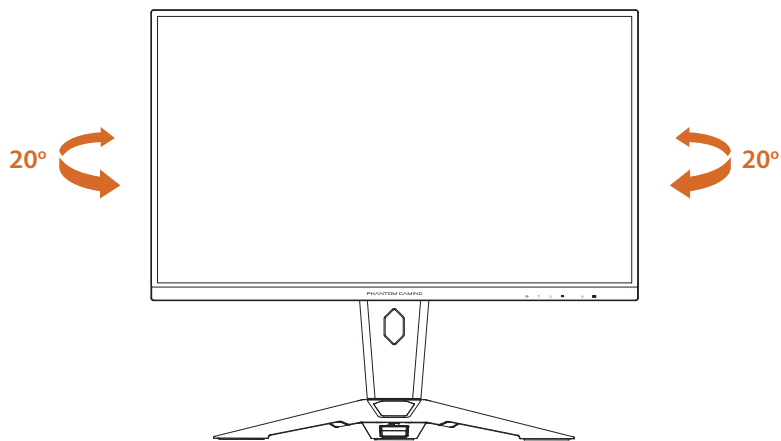


重要

調整顯示器時，切勿觸碰或按壓顯示螢幕區域。

旋轉角度調整

可旋轉顯示器的角度。

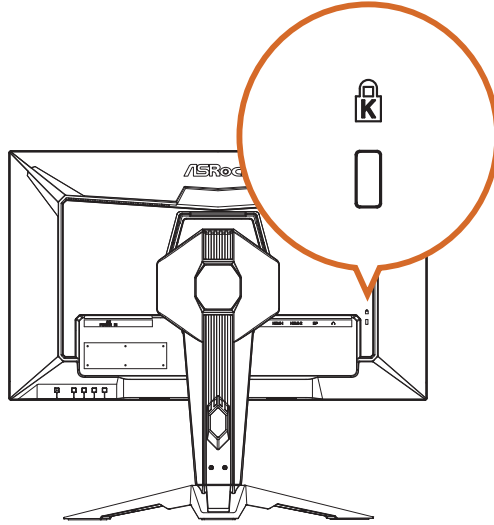


重要

調整顯示器時，切勿觸碰或按壓顯示螢幕區域。

2.5 使用安全鎖槽

本顯示器支援 Kensington 型安全鎖槽。Kensington 鎖可用以固定顯示器，並防止在公共場所遭竊。

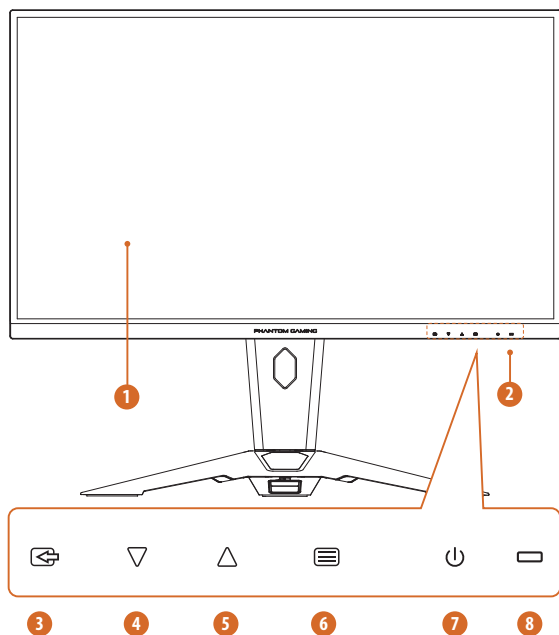


注意：未隨附 Kensington 鎖。必須購買額外的鎖定裝置。



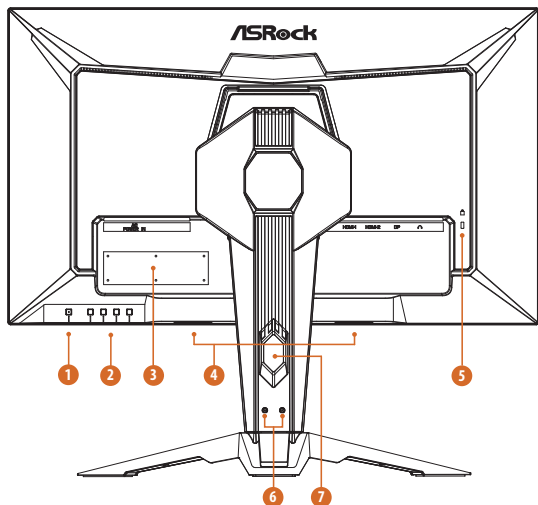
第 3 章 顯示器概覽

3.1 前視圖



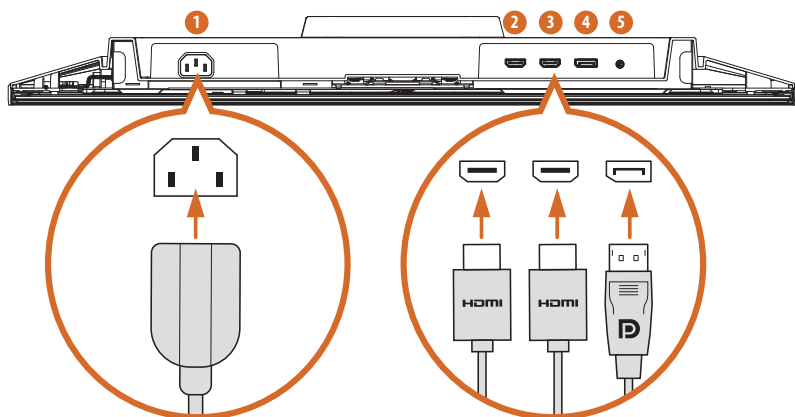
編號	項目
1	顯示螢幕
2	前面板控制件（快速鍵／OSD 按鍵） 前面板上的標籤，對應背面的按鈕。
3	輸入選擇／退出
4	模式／減少 (-)
5	音量／增加 (+)
6	功能表／輸入
7	電源按鈕
8	LED 狀態指示燈

3.2 後視圖



編號	項目	說明
1	電源開啓／關閉按鈕	<p>按下可開啓顯示器。</p> <p>按住 3 秒可關閉顯示器。</p> <p>電源指示燈的顏色定義：</p> <ul style="list-style-type: none"> • 恆亮藍燈 - 開機模式 • 恆亮黃燈 - 待機模式 • LED 熄滅 - 關機模式
2	快速鍵／OSD 按鍵	如需更多資訊，請參閱第 22 頁的「快速鍵」和第 23 頁的「OSD 按鍵」。
3	序號標籤	列出顯示器的型號名稱和功率評級資訊。
4	內建揚聲器	顯示器配備內建揚聲器以進行音訊輸出。
5	Kensington 鎖插槽	用安全鎖固定顯示器（未隨附安全鎖）。
6	天線連接埠	連接 Wi-Fi 天線纜線。
7	整線孔	將線穿過孔中以方便整理。

3.3 底視圖



編號	項目	說明
1	AC 輸入連接埠	連接電源線。
2	HDMI-1 連接埠	透過 HDMI 線連接電腦。
3	HDMI-2 連接埠	透過 HDMI 線連接電腦。
4	DisplayPort	透過 DisplayPort 線連接電腦。
5	音訊輸出	透過音訊纜線連接耳機。(另購)

第 4 章 規格

4.1 顯示器規格

型號	PG27QFW2A	
顯示器	面板尺寸	27"
	檢視區域	597 x 336 (水平 x 垂直)
	寬高比	16:9
	面板類型	IPS
	視角	178°(H) / 178°(V)
	Resolution (解析度)	QHD (2560 x 1440)
	像素間距	0.2331 (mm)
	曲率	平面
	更新率	400Hz
	反應時間	1ms (GTG)
		1ms (MPRT)
	亮度	400 尼特 (標準值)
	色彩空間	99% DCI-P3 / 154% sRGB
	顯示色彩	10.7 億色 (8 位元 + FRC)
	對比	1000:1 (標準值)
	顯示表面	防眩光
	HDR	HDR400
	無閃爍	是
	低藍光	是
適應性同步技術	AMD FreeSync™ Premium	
I/O 連接埠	HDMI	2 x HDMI™ 2.1 FRL
	DisplayPort	1 x DisplayPort™ 1.4
	USB	2 x USB3.2 Gen1 Type-A
		1 x USB3.2 Gen1 Type-B
	音訊輸出	1 x 耳機輸出
揚聲器	2W x 2	
數位訊號 頻率	HDMI	30kHz~510kHz (水平) ; 48Hz~400Hz (垂直)
	DP	510kHz~510kHz (水平) ; 48Hz~400Hz (垂直)

功耗	功耗（最大值）	≤ 72W
	功耗（標準值）	≤ 62W
	省電模式	≤ 0.5W
	關機模式	≤ 0.3W
	電壓	100~240Vac，50/60Hz，1.5A
機構設計	傾斜調整	-5° ~ +20°
	旋轉調整	-20° ~ +20°
	高度調整	0~100mm
	Wifi 天線	是
	VESA 安裝	100x100 mm（4 個螺絲孔） M4*12 mm
尺寸 （寬 x 高 x 深）	含支架的尺寸	614 x 542 x 258 (mm)
	不含支架的尺寸	614 x 366 x 72 (mm)
重量	含支架淨重	7.7kg
	不含支架淨重	5.45kg
	總重量	9.7kg
環境	工作	<ul style="list-style-type: none"> • 溫度：0°C 至 40°C • 濕度：20% 至 80%，非凝結 • 海拔高度：0 ~ 3048m
	儲存裝置	<ul style="list-style-type: none"> • 溫度：-20°C 至 60°C • 濕度：20% 至 80%，非凝結 • 海拔高度：0 ~ 12192m


4.2 支援顯示模式

型號	PG27QFW2A		
標準	解析度	HDMI	DP
IBM MODE DOS	720x400 @70Hz	V	V
VGA	640x480 @60Hz	V	V
	640x480 @67Hz	V	V
	640x480 @72Hz	V	V
	640x480 @75Hz	V	V
SVGA	800x600 @60Hz	V	V
	800x600 @75Hz	V	V
XGA	1024x768 @60Hz	V	V
	1024x768 @70Hz	V	V
	1024x768 @75Hz	V	V
SXGA	1280x1024 @60Hz	V	V
	1280x1024 @75Hz	V	V
WXGA+	1440x900 @60Hz	V	V
WSXGA+	1680x1050 @60Hz	V	V
---	832x624@75Hz	V	V
	1280x720 @60Hz	V	V
	1280x800 @60Hz	V	V
	1600x900@60Hz	V	V
	1920x1200@60Hz	V	V
Full HD	1920x1080 @60Hz	V	V
	1920x1080 @120Hz		V
	1920x1080 @180Hz		V
	1920x1080 @240Hz	V	V
	1920x1080 @360Hz	V	V
QHD	2560x1440 @60Hz	V	V
	2560x1440 @120Hz	V	V
	2560x1440 @240Hz	V	V
	2560x1440 @300Hz	V	V
	2560x1440 @360Hz	V	V
	2560x1440 @400Hz	V	V

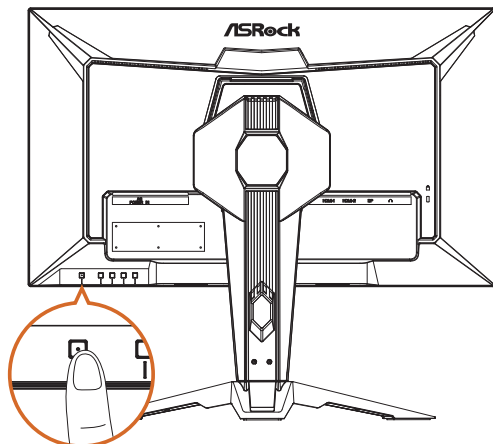
視訊時序解析度	640x480P 59.94/60Hz 4:3	V	V
	720x480P 59.94/60Hz 16:9	V	V
	720x576P 50Hz 16:9	V	V
	1280x720P 50Hz 16:9	V	V
	1280x720P 59.94/60Hz 16:9	V	V
	1920x1080p 50Hz 16:9	V	V
	1920x1080P 59.94/60Hz 16:9	V	V
	1920x1080P 119.88/120Hz 16:9/1:1	V	V

第 5 章 操作顯示器

5.1 開啓／關閉顯示器

按電源按鈕  開啓顯示器。電源指示燈恆亮藍燈，表示顯示器開啓。

若要關閉顯示器，請按住電源按鈕  大約 3 秒，直到電源按鈕上的 LED 燈熄滅。



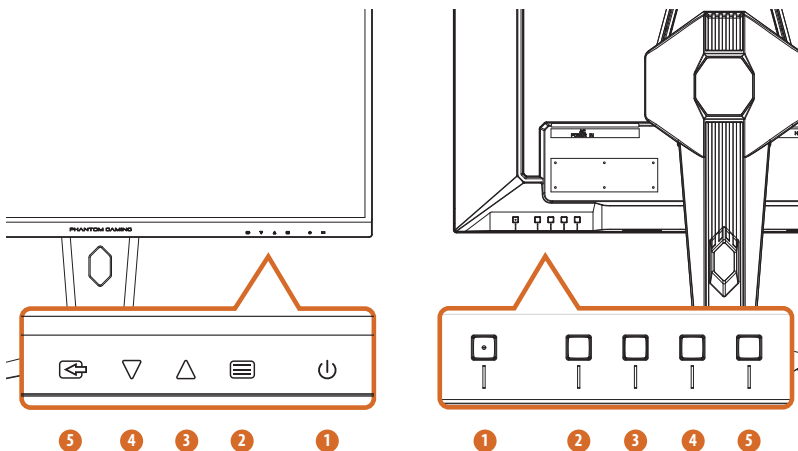
電源指示燈的顏色定義：

LED 指示燈	狀態	說明
恆亮藍燈	亮起	恆亮藍燈表示顯示器開啓。
恆亮黃燈	待機	恆亮黃燈表示顯示器處於待機模式。
LED 熄滅	關閉	不亮燈表示顯示器關閉。

5.2 快速鍵

OSD 畫面關閉時，按顯示器後側的控制按鈕存取 OSD 功能表、調整音量、變更預設模式或選擇輸入來源。






前面板上的標籤對應背面的按鈕。

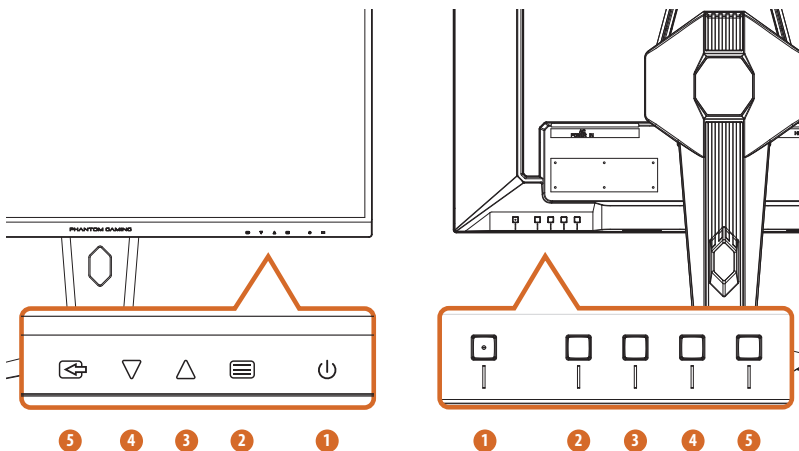


編號	圖示	快速鍵 (OSD 關閉時)
1		電源 按下電源按鈕可開啓 / 關閉顯示器。
2		功能表 啓動 OSD 主功能表。
3		音量 啓動音量控制。
4		模式 啓動預設模式功能。
5		輸入來源 選擇輸入來源。

5.3 OSD 按鍵

OSD 畫面關閉時，按顯示器後側的控制按鈕瀏覽 OSD 功能表和調整設定。

1. 若要存取 OSD（螢幕顯示）功能表，請按功能表按鈕  存取 OSD 主功能表。
2. 使用上  和下  按鈕瀏覽 OSD 功能表和項目。
3. 按輸入按鈕  可確認選擇。
4. 按退出按鈕  可退出目前的功能表。



編號	圖示	OSD 按鍵（OSD 開啓時）
1		電源 按下電源按鈕可開啓 / 關閉顯示器。
2		ENTER 確認選擇。
3		增加 (+) 向上移動選項或調高選項值。
4		減少 (-) 向下移動選項或調低選項值。
5		退出 目前的功能表。

第 6 章 OSD 設定

本章提供關於 OSD 設定的基本資訊。

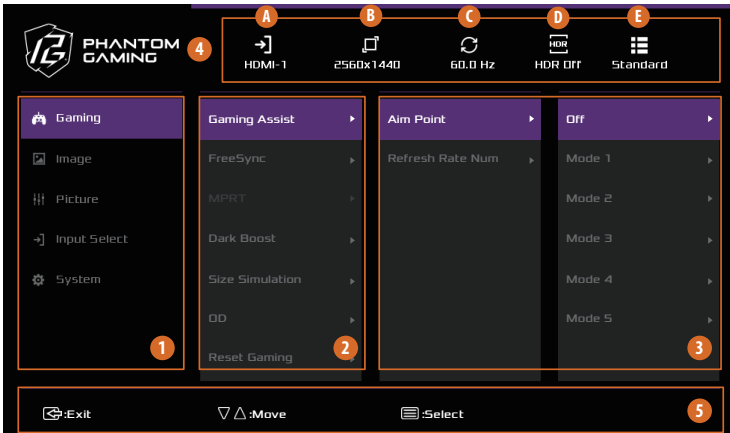


重要

所有資訊如有變更，恕不另行通知。

6.1 讀取 OSD 功能表

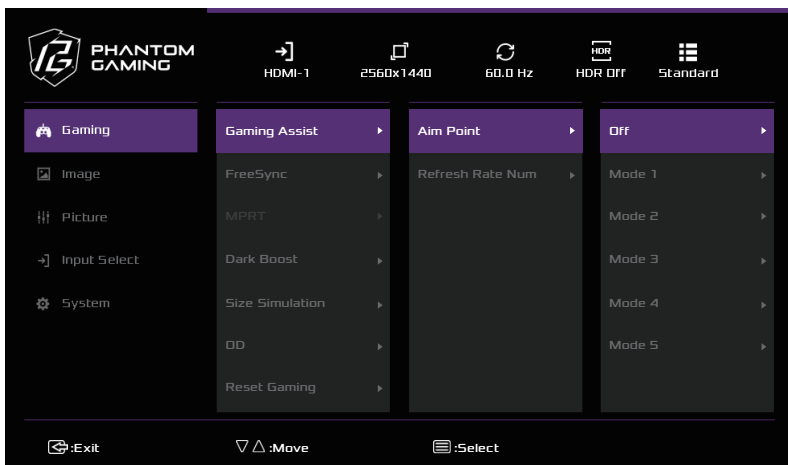
按功能表按鈕後，OSD 功能表會出現在顯示器螢幕的右下角。



編號	項目	說明
1	主功能表項目	顯示主功能表項目。
2	子功能表項目	顯示子功能表項目。
3	子功能表	顯示子功能表。
4	目前狀態	顯示目前設定。 A 目前輸入來源 B 目前解析度 C 更新率 (依輸入來源) D HDR 狀態 (依輸入來源) E 目前情境模式
5	OSD 按鍵	依照 OSD 畫面底部顯示的按鍵指南移動或選擇 (調整) OSD 設定。

6.2 OSD 功能介紹

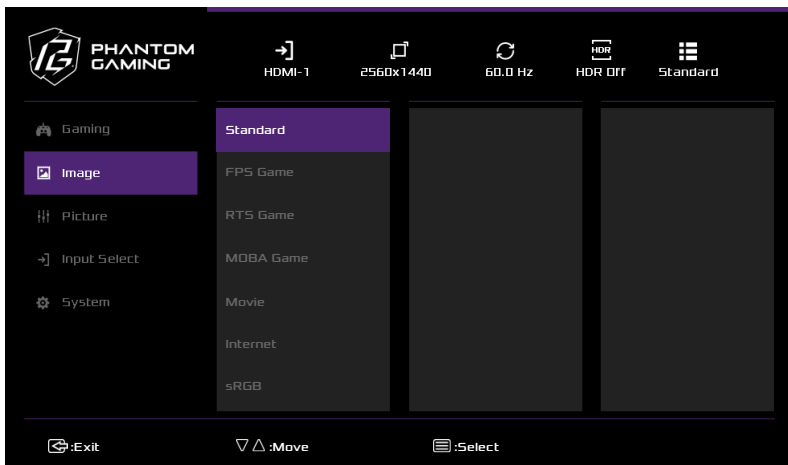
功能：遊戲



主功能表項目	子功能表項目	子功能表	說明	
遊戲	遊戲輔助	瞄準點	關閉	關閉瞄準點功能，或選擇瞄準點模式。
			模式 1	
			模式 2	
			模式 3	
			模式 4	
			模式 5	
		狙擊鏡	關閉	此功能可進行本機中央縮放，以提升 FPS 遊戲的瞄準精準度。
			放大 1.5 倍	
			放大 2 倍	
			放大 4 倍	
		更新率數字	關閉	在您偏好的角落顯示目前更新率。
			左上	
右上				
左下				
右下				
	FreeSync Premium	關閉	使用者可將 FreeSync Premium 設為開啓或關閉。	
		亮起		

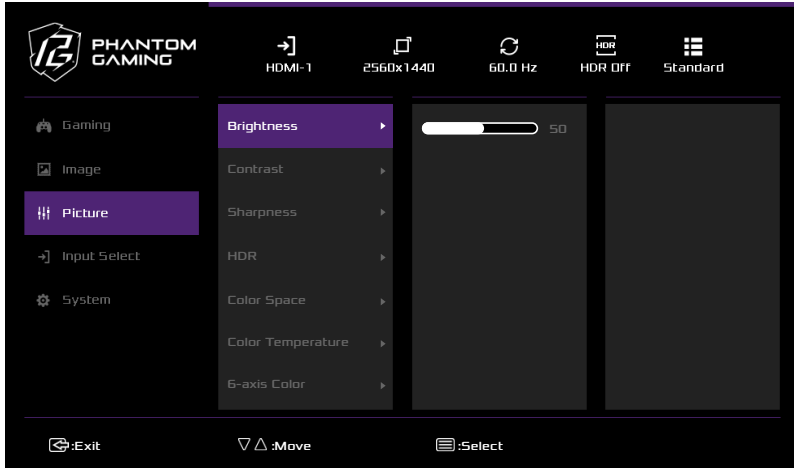
遊戲	MPRT	關閉	關閉 MPRT 功能。
		亮起	開啓 MPRT 功能。
	深色提升	0-100	這可提升顯示器深色系階的幅度
	DSC (Display Stream Compression)	亮起	此功能可支援高解析度和高更新率。
		關閉	
	尺寸模擬	全螢幕	將顯示器調整為長寬比或全螢幕模式。
		寬高比	
重設遊戲	將所有遊戲設定還原為出廠預設值。		

功能：影像



主功能表項目	子功能表項目	說明
影像	標準	此情境模式用於文件編輯。
	FPS 遊戲	若要玩第一人稱射擊遊戲，請選擇此模式。
	RTS 遊戲	若要玩即時戰略 (RTS) 遊戲，請選擇此模式。
	MOBA 遊戲	若要玩多人線上戰鬥競技場遊戲，請選擇此模式。
	電影	若要看电影，請選擇此模式。
	網際網路	若要瀏覽網站，請選擇此模式。
	sRGB	若要檢視電腦中的相片和圖片，請選擇此模式。
	使用者	建立使用者定義模式，並根據使用者的偏好自訂顯示器設定。

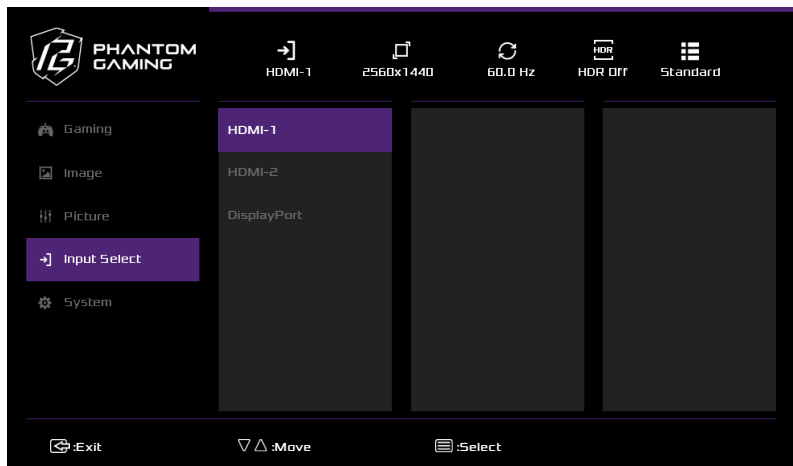
功能：畫面



主功能表項目	子功能表項目	子功能表	說明
畫面	亮度	0-100	亮度可調整背光亮度。
	對比	0-100	對比可調整顯示器螢幕上明暗之間的差異程度。
	清晰度	0-100	清晰度可提高顯示影像輪廓的清晰度，並在畫面上產生高品質視覺效果。
	HDR	自動	設為自動，讓顯示器在偵測到相容內容時自動啓用 HDR。
		關閉	
	色彩空間	原生	此模式適用於大多數應用。
		sRGB	此標準 RGB 色彩空間通常用於絕大多數網頁圖像。
		Adobe RGB	此模式非常適合高階攝影和有嚴格色彩要求的工作。
		DCI-P3	建議在觀賞電影級畫質影片時使用此模式。

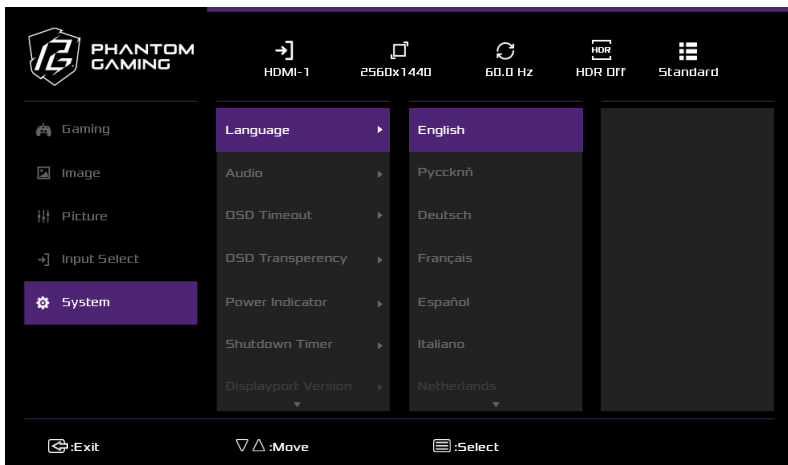
畫面	色溫	冷	調低色溫。選擇冷色調可增強影像的藍色。		
		冷	調低色溫。畫面會呈現較冷的藍色調。		
		原生	載入顯示器的預設色彩設定。		
		暖	調高色溫。畫面會呈現較暖的紅／黃色調。		
		使用者色彩	紅色	0-100	依個人偏好調整紅色 (R)、綠色 (G) 或藍色 (B) 色階，以自訂色溫。
	綠色		0-100		
	藍色		0-100		
	6 軸色彩	色調	紅色	0-100	調整每個顏色 (紅色、綠色、藍色、青色、洋紅色、黃色) 的色調。
			綠色	0-100	
			藍色	0-100	
			青色	0-100	
			洋紅色	0-100	
			黃燈	0-100	
		飽和度	紅色	0-100	調整每個顏色 (紅色、綠色、藍色、青色、洋紅色、黃色) 的色彩深度。
			綠色	0-100	
			藍色	0-100	
			青色	0-100	
			洋紅色	0-100	
			黃燈	0-100	
	Gamma	1.8	調整 Gamma 位準。數值越低，影像越亮；數值越高，對比度越高，畫面越暗。		
2.0					
2.2					
2.4					
2.6					
低藍光	0-10	依個人偏好調整顯示器的低藍光值。			
RGB 範圍	自動	顯示器可自動偵測輸入訊號色彩範圍。若未正確顯示色彩，使用者可手動變更色彩範圍選項。			
	全螢幕				
	有限				
重設畫面	將所有影像設定恢復為原廠預設值。				

功能：輸入選擇



主功能表項目	子功能表項目	說明
輸入選擇	HDMI-1	選擇 HDMI1 輸入。
	HDMI-2	選擇 HDMI2 輸入。
	DisplayPort	選擇 DisplayPort 輸入。

功能：系統



主功能表項目	子功能表項目	子功能表	說明	
系統	語言	—	選擇 OSD 語言。	
	音訊	音量	0 - 100	調整音量設定
		靜音	亮起	啟用或停用靜音功能。
			關閉	
	OSD 逾時	5	選擇 OSD 功能表自動消失之前，持續顯示在畫面上的秒數。	
		15		
		30		
		60		
	OSD 透明度	亮起	啟用或停用 OSD 功能表透明度功能。	
		關閉		
	電源指示燈	亮起	啟用或停用 LED 指示燈控制功能。	
		關閉		
	關機計時器	30 分鐘	開啓定時關機，30、45、60 或 120 分鐘後，將自動關閉顯示器。	
		45 分鐘		
		60 分鐘		
120 分鐘				
關閉				

系統	Displayport 版本	Displayport 1.4	切換 DP 版本。
		Displayport 1.2	
	DDC/CI	開啟	開啟／關閉 DDC/CI 支援
		關閉	
	資訊	解析度：	顯示主要影像來源的資訊。
		水平頻率：	
		垂直頻率：	
		像素時脈：	
		型號：	
	重設所有設定	—	將所有 OSD 設定還原為出廠預設值。

第 7 章 故障排除

問題	可能的解決方法
電源 LED 不亮	<ul style="list-style-type: none"> • 檢查是否已按下電源按鈕，以及顯示器是否開啓。 • 應連接電源線。
無訊號	<ul style="list-style-type: none"> • 檢查視訊線是否接受。如果接頭鬆動，請鎖緊接頭的螺絲。 • 檢查視訊線的針腳是否損壞。
畫面模糊	<ul style="list-style-type: none"> • 調整對比和亮度控制項。
畫面跳動或畫面中，有波浪圖案	<ul style="list-style-type: none"> • 移動可能造成電磁干擾的電器裝置。
電源 LED 亮起，但沒有影像或畫面。	<ul style="list-style-type: none"> • 電腦電源開關應處於開啓位置。 • 電腦顯示卡應緊固定在插槽中。 • 確保顯示器的視訊線確實連接至電腦。 • 檢查顯示器的視訊線，並確保沒有接腳彎曲。
缺少任一原色（紅色、綠色或藍色）	<ul style="list-style-type: none"> • 檢查顯示器的視訊線，並確保沒有接腳彎曲。
畫面有色差（白色看起來不白）	<ul style="list-style-type: none"> • 調整 RGB 顏色或選擇色溫。
亮度或對比不佳	<ul style="list-style-type: none"> • 使用一段時間後螢幕亮度降低、且顯示器功能受影響時，請送至授權服務中心維修。
無法開啓 OSD 功能表。	<ul style="list-style-type: none"> • 關閉顯示器，拔下再插回電源線，然後開啓顯示器。

第 8 章 安全資訊

- 請仔細詳閱安全資訊。
- 應注意裝置或使用指南上的所有注意事項和警告。
- 僅可交由合格人員進行維修。

安全資訊

- 將裝置連接至電源插座之前，請確保電源電壓在安全範圍內，並已適當調整至 100~240V 的值。
- 為了避免觸電，請務必將電源線和插頭與正確接地的電源插座搭配使用。
- 如果電源線附有 3 腳插頭，請勿廢除插頭上的保護性接地接腳。
- 如果一段時間不使用裝置，請務必拔除電源線或關閉插座開關以實現零能耗。
- 將電源線放在不太可能被人踩到的位置。請勿將任何物品放在電源線上。
- 如果本裝置附有變壓器，請僅使用華擎提供，經認可與本裝置搭配使用的 AC 變壓器。
- 為了防止火災或觸電危害，切勿讓顯示器淋雨或受潮。
- 切勿嘗試打開顯示器機殼。顯示器內的危險高電壓可能導致嚴重的身體傷害。
- 切勿將本產品放在散熱器或熱源附近或上方，除非提供適度的通風。
- 請勿使電源排插和延長線過載。過載可能導致火災或觸電。
- 切勿將物體推入或讓任何類型的液體濺入顯示器機殼上的插槽中。

歐盟：



不應將電池、電池組和蓄電池，視為未分類一般垃圾處置。請依照當地法規，使用公共收集系統加以送回、回收或處置。

美國加州：



鈕扣型電池可能含有過氯酸鹽物質，在加州回收或處置時需要特殊處理。如需更多資訊，請造訪：<https://dtsc.ca.gov/perchlorate/>

加拿大通訊部聲明

此數位裝置未超過加拿大通訊部無線電干擾法規中規定的數位裝置無線電雜訊放射 B 類限制。

此 B 類數位裝置符合加拿大 ICES-003。

此 B 類數位裝置符合加拿大干擾產生設備法規的所有要求。

Cet appareil numérique de la classe B respecte toutes les exigences du Règlement sur le matériel brouiller du Canada.

環境

- 為了降低熱相關傷害或裝置過熱的可能性，請勿將裝置放在柔軟、不穩定的表面上或擋住其通風孔。
- 僅限在堅硬、平坦且穩定的表面上使用本裝置。
- 為了防止裝置傾倒，請使用有助於確實支撐裝置，並將其安全固定的防傾倒固定件，將裝置固定至桌子、牆壁或固定物體。
- 為了防止火災或觸電危害，請讓本裝置遠離濕氣和高溫。
- 請勿將裝置留在存放溫度高於 60°C 或低於 -20°C 的無調控環境中，否則可能損壞裝置。
- 最高工作溫度約為 40°C。
- 清潔裝置時，請務必拔下電源插頭。使用軟布清潔裝置，勿使用工業化學品。切勿將任何液體倒入開口；否則可能損壞裝置或導致觸電。
- 務必使強磁或帶電物體遠離裝置。
- 如果出現下列任一情況，請讓服務人員檢查裝置：
 - 電源線或插頭損壞。
 - 液體滲入裝置。
 - 裝置受潮。
 - 裝置無法正常運作，或無法使其依照使用指南運作。
 - 裝置掉落並損壞。
 - 裝置有明顯的破損痕跡。

警告！

過度使用螢幕可能影響視力。

建議：

每使用螢幕 30 分鐘，就休息 10 分鐘。

未滿 2 歲的兒童不應使用螢幕。針對 2 歲以上的兒童，觀看螢幕的時間應限制在每天不到一小時。

CE 符合性



本裝置符合針對成員國電磁相容性相關法律趨近的理事會指令 (2014/30/EU)、低電壓指令 (2014/35/EU)、ErP 指令 (2009/125/EC) 和 RoHS 指令 (2011/65/EU) 中規定的要求。本產品經測試符合歐盟官方公報指令下，發布的資訊技術設備協調標準。

華擎聯絡資訊

ASRock EUROPE B.V.

地址：Bijsterhuizen 11-11, 6546 AR Nijmegen, The Netherlands

電話：+31-24-345-44-33

技術支援

電話：+31-24-345-44-33

線上支援 <https://event.asrock.com/tsd.asp>

FCC-B 射頻干擾聲明



本設備已經過測試並符合 FCC 規則第 15 部分對 B 類數位裝置的限制，這些限制的目的是針對住宅安裝中的有害干擾提供合理的保護。本設備會產生、使用和發射射頻能量，若未依照說明書安裝和使用，可能對無線電通訊造成有害干擾。但不保證在特定安裝中不會產生干擾。如果本設備對無線電或電視收訊造成有害干擾（可透過關閉再開設備判斷），建議使用者嘗試透過下列一或多項措施修正干擾：

- 調整接收天線的方向或位置。
- 增加設備與接收器之間的距離。
- 將設備與接收器分別連接至不同電路上的插座。
- 向經銷商或專業無線電／電視技術人員尋求協助。

註 1

未經法遵責任方明確核准的變更或修改，可能導致使用者無權操作設備。

註 2

必須使用屏蔽介面傳輸線和 AC 電源線（如果有），以符合放射限制。

本裝置符合 FCC 規則第 15 部分的規定。操作滿足下列兩個條件：

- 本裝置不得造成有害干擾
- 本裝置必須能承受接收的任何干擾，包括可能導致意外操作的干擾。

華擎聯絡資訊

ASRock America, Inc.

地址：13848 Magnolia Ave, Chino, CA91710, U.S.A.

電話：+1-909-590-8308

技術支援

電話：+1-909-590-8308

線上支援 <https://event.asrock.com/tsd.asp>

WEEE 聲明

根據歐盟（「EU」）廢電力電子設備指令、指令 2012/19/EU，不得再將「電力電子設備」產品視為一般廢棄物丟棄，電子設備的製造商將有義務在產品使用壽命結束時回收產品。



化學物質資訊

為遵守化學物質法規，例如 EU REACH 法規（歐洲議會和理事會法規 EC No. 1907/2006），華擎提供相關資訊：
<https://asrock.com/general/about.asp?cat=Responsibility>

RoHS 聲明

日本 JIS C 0950 物質聲明

規格 JIS C 0950 定義的日本法規要求規定，製造商應針對 2006 年 7 月 1 日以後出售的某些類別電子產品提供物質聲明。



HDMI、HDMI High-Definition Multimedia Interface、HDMI 商業外觀和 HDMI 標誌是 HDMI Licensing Administrator, Inc. 的商標或註冊商標。



版權和商標聲明

版權所有 © ASRock Inc.。保留所有權利。使用的 ASRock 標誌是 ASRock Inc. 的註冊商標。提到的所有其他商標和名稱，可能是其各自所有者的商標。不對準確性或完整性做任何明示或默示保證。華擎有權對本文件進行變更，恕不另行通知。

技術支援

如果產品出現問題且無法從使用手冊中取得解決方法，請聯絡原購買處或當地經銷商。或者，請造訪 <https://www.asrock.com> 尋求進一步的指引。

EU 能源標章的產品資訊

<https://eprel.ec.europa.eu/screen/product/electronicdisplays/2489054>

版權聲明

未經華擎書面同意，不得以任何語言、任何形式或透過任何方式複製、轉錄、傳播或翻譯本文件的任何部分，購買者基於備份目的而複製文件除外。

本文件中出現的產品和公司名稱可能是其所屬公司的註冊商標或版權，僅用於識別或說明並且符合所有者的利益，無侵權意圖。

免責聲明

由於顯示器規格和韌體可能會更新，本文件內容如有變更，恕不另行通知。如本文件有任何修改，可至華擎網站逕行取得更新版本，不另外通知。如果需要與本顯示器相關的技術支援，請造訪我們的網站，瞭解關於所用型號的特定資訊。您也可以到華擎的網站上，找到最新的顯示器支援清單。

華擎網站：<http://www.asrock.com>

1.0 版

2026 年 5 月出版

版權所有 ©2026 ASRock INC. 保留所有權利。