

ASRock®



PG27QFW2A

Manuel Utilisateur

Table des matières

Chapitre 1 Introduction	1
1.1 Contenu de l'emballage	1
Chapitre 2 Installation du moniteur	3
2.1 Fixation du bras et de la base du support	3
2.2 Démontage du bras et de la base du support	6
2.3 Établissement des connexions	7
2.4 Réglage de l'angle de visualisation	12
2.5 Utilisation de la fente de sécurité	14
Chapitre 3 Vue d'ensemble du moniteur	15
3.1 Vue avant	15
3.2 Vue arrière	16
3.3 Vue de dessous	17
Chapitre 4 Spécifications	18
4.1 Spécifications du moniteur	18
4.2 Liste des fréquences supportées	20
Chapitre 5 Utilisation du moniteur	22
5.1 Mise sous tension/hors tension du moniteur	22
5.2 Touches de raccourci	23
5.3 Touches de l'OSD	24
Chapitre 6 Configuration de l'OSD	25
6.1 Accéder au menu OSD	25
6.2 Menus OSD	26

Chapitre 7 Dépannage	35
Chapitre 8 Instructions de sécurité	36

Chapitre 1 Introduction

Nous vous remercions d'avoir acheté le PG27QFW2A, un moniteur fiable fabriqué conformément au contrôle de qualité rigoureux et constant appliqué par ASRock. Fidèle à son engagement de qualité et de durabilité, ASRock vous garantit une carte mère de conception robuste aux performances élevées.

1.1 Contenu de l'emballage

Votre moniteur est livré avec les éléments indiqués ci-dessous. Assurez-vous d'avoir reçu tous les éléments et contactez votre revendeur ou distributeur local si l'un des éléments quel qu'il soit est endommagé ou manquant.

- Moniteur ASRock PG27QFW2A
- Bras de support pour le ASRock PG27QFW2A
- Base de support pour le ASRock PG27QFW2A
- Guide d'installation rapide du ASRock PG27QFW2A
- Câble HDMI
- Câble DisplayPort
- Câbles d'antenne Wi-Fi
- Cordon d'alimentation
- Manchon de câble PG



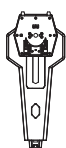
Moniteur



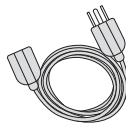
Câble HDMI



Câble DisplayPort



Bras de support pour



Cordon d'alimentation



Câbles d'antenne Wi-Fi

Base de support pour



Manchon de câble PG



Guide d'installation rapide



Important

Le contenu de la boîte peut varier selon le pays.

Le cordon d'alimentation inclus est uniquement destiné à être utilisé avec ce moniteur et ne doit pas être utilisé avec d'autres produits.

Chapitre 2 Installation du moniteur

2.1 Fixation du bras et de la base du support

Étape 1. Installation de la base du support

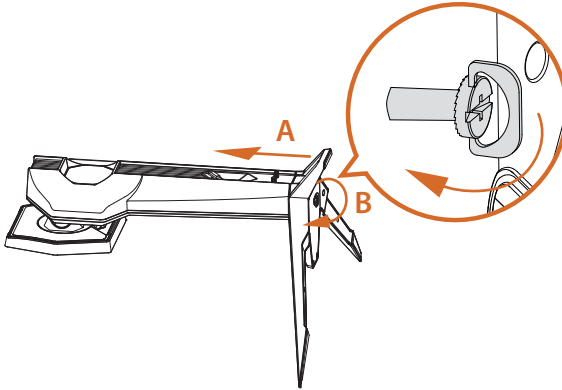
- Laissez le moniteur dans sa mousse protectrice.



Important

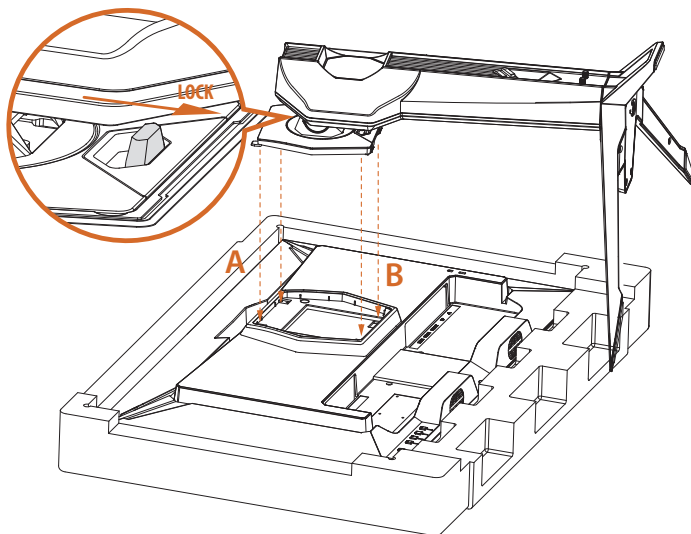
Placez le moniteur dans son emballage de protection en mousse ou sur une surface douce et protégée pour éviter de rayer l'écran.

- Insérez la base du support dans le bras du support et serrez la vis en bas de la base du support.



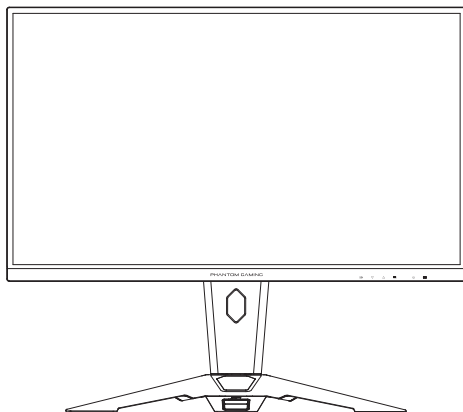
Étape 2. Installation du bras du support

- Alignez et faites glisser les deux languettes du bras du support sur la rainure à l'arrière du moniteur jusqu'à ce qu'elles s'enclenchent.
- Poussez le verrou du support en position verrouillée pour assurer la stabilité.



Étape 3. Placer le moniteur en position verticale

Sortez délicatement le moniteur de son emballage en mousse et mettez-le en position verticale sur une surface plane et stable.



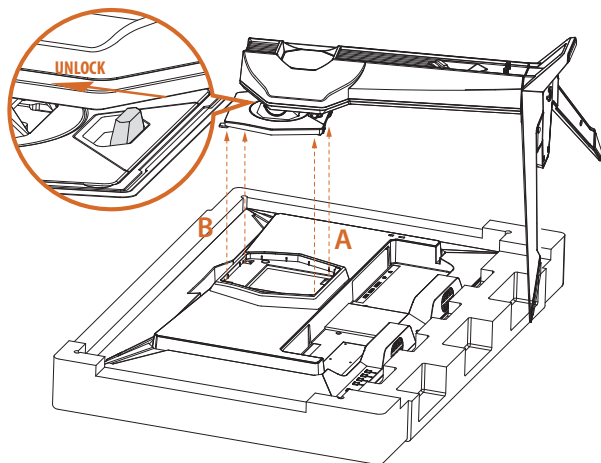
Important

Faites attention à ne pas toucher ou appuyer sur la surface d'affichage de l'écran lorsque vous soulevez ou déplacez le moniteur pour éviter de le rayer ou de l'endommager.

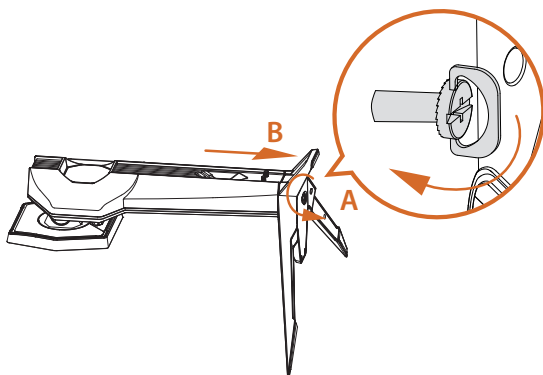
2.2 Démontage du bras et de la base du support

Avant de retirer le support, veuillez éteindre le moniteur et débrancher tous les câbles.

1. Poussez le verrou du support en position déverrouillée. Soulevez vers le haut pour désengager les languettes du bras du support du moniteur. Retirez le support (bras et base).



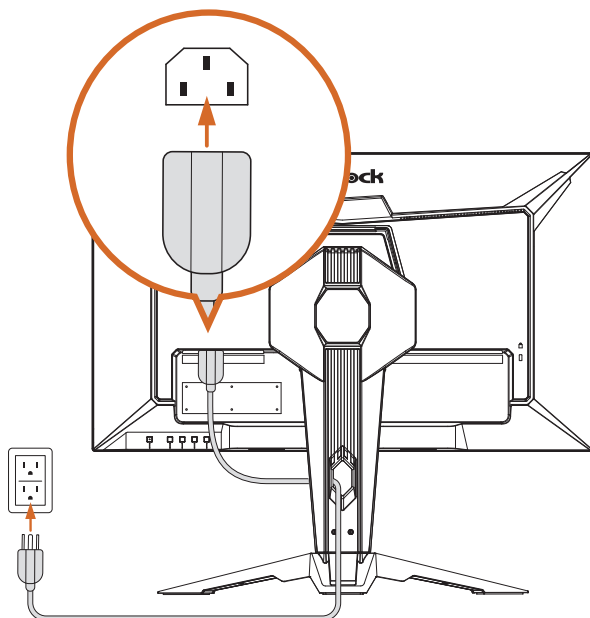
2. Desserrez la vis en bas de la base du support. Tirez pour retirer la base du support du bras du support.



2.3 Établissement des connexions

Branchement du cordon d'alimentation

Branchez le cordon d'alimentation sur le moniteur et sur une prise de courant. Faites passer les câbles dans le guide de gestion des câbles sur le bras du support.



Important

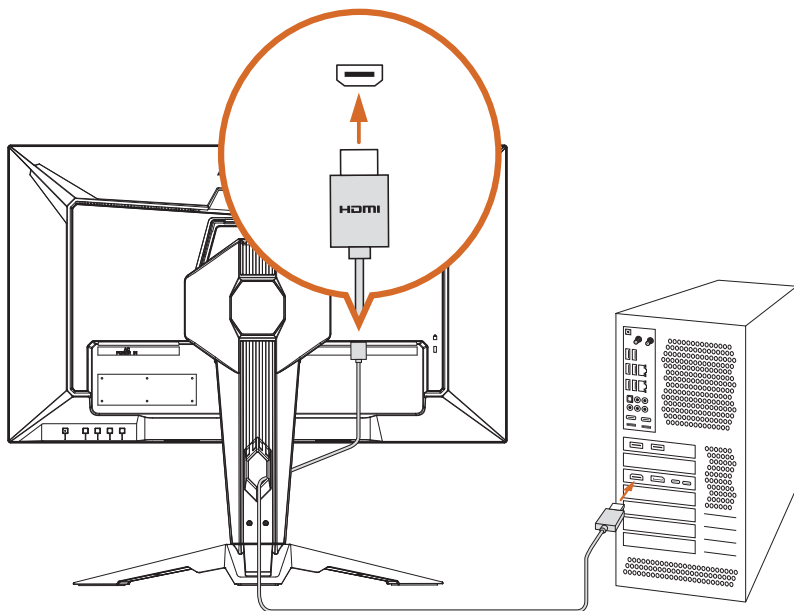
Assurez-vous de bien mettre à la terre avant de brancher la fiche d'alimentation sur la prise de courant.

En outre, lorsque vous déconnectez la prise de terre, veuillez débrancher la fiche d'alimentation de la prise de courant avant de continuer.

Connexion du moniteur à un PC / ordinateur portable

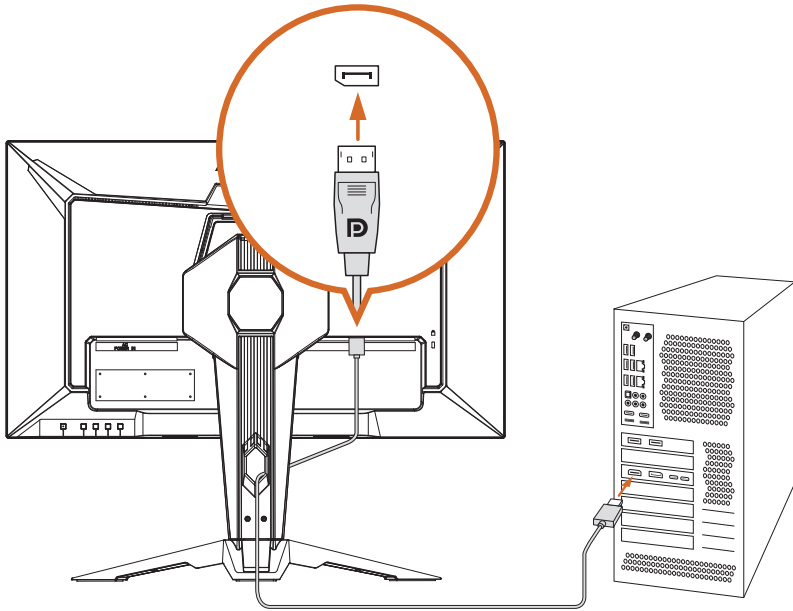
Connexion HDMI

Branchez une extrémité du câble HDMI sur le connecteur HDMI à l'arrière du moniteur. Branchez ensuite l'autre extrémité sur le connecteur HDMI du PC ou de l'ordinateur portable. Faites passer les câbles dans le guide de gestion des câbles sur le bras du support.



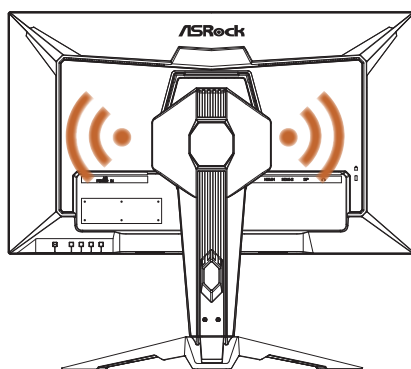
Connexion DisplayPort

Branchez une extrémité du câble DisplayPort sur le connecteur d'entrée DisplayPort à l'arrière du moniteur. Branchez ensuite l'autre extrémité sur le connecteur de sortie DisplayPort du PC ou de l'ordinateur portable. Faites passer les câbles dans le guide de gestion des câbles sur le bras du support.



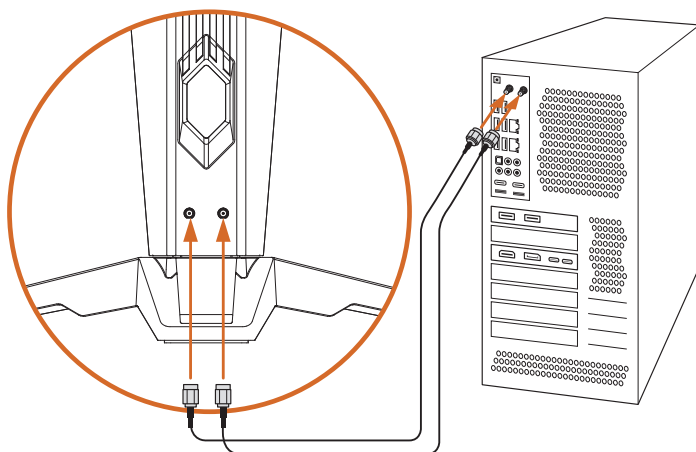
Connexion du câble d'antenne

Ce moniteur est équipé d'une antenne Wi-Fi intégrée. Lorsqu'il est installé sur une table, l'antenne intégrée à l'arrière du moniteur offre une excellente connectivité Wi-Fi avec un gain maximal de 7dBi. Si votre carte mère est équipée d'un système Wifi intégré, utilisez les câbles d'antenne fournis pour transformer votre moniteur en une puissante antenne sans fil.



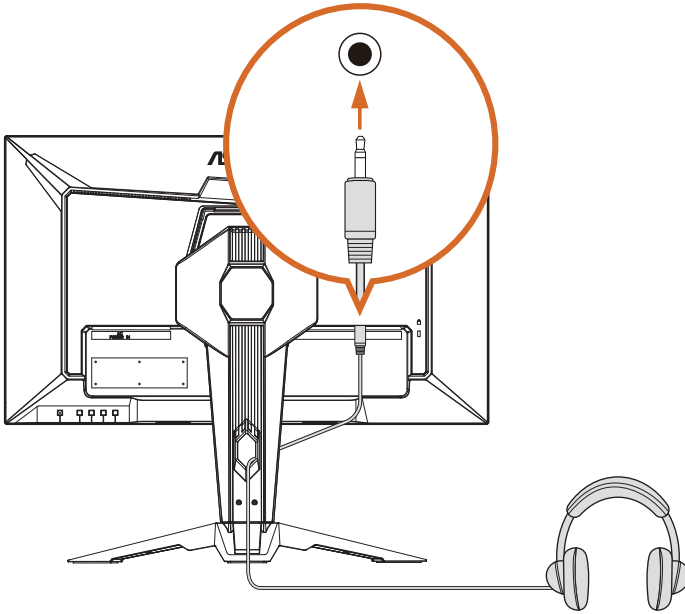
Deux ports d'antenne sont situés à l'arrière du support du moniteur. Connectez une extrémité du câble d'antenne au connecteur d'antenne du support et serrez fermement. Branchez ensuite l'autre extrémité sur le port d'antenne du PC ou de l'ordinateur portable.

* La vitesse de transmission peut varier en fonction de l'environnement.



Connexion du câble audio

Vous pouvez connecter un casque à la prise casque sur la face inférieure du moniteur. Faites passer les câbles dans le guide de gestion des câbles sur le bras du support.

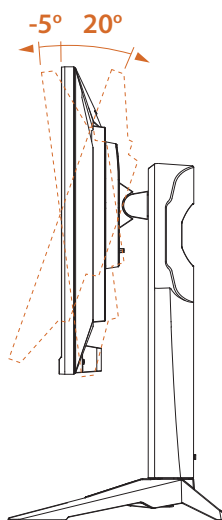


2.4 Réglage de l'angle de visualisation

Réglage de l'angle d'inclinaison

Pour une vision optimale il est recommandé d'avoir une vision de face sur le moniteur, ensuite réglez l'angle du moniteur à votre convenance.

Tenez fermement le support avec une main tout en inclinant le moniteur vers l'avant ou l'arrière avec l'autre main de façon à ne pas renverser le moniteur lorsque vous ajustez l'angle.

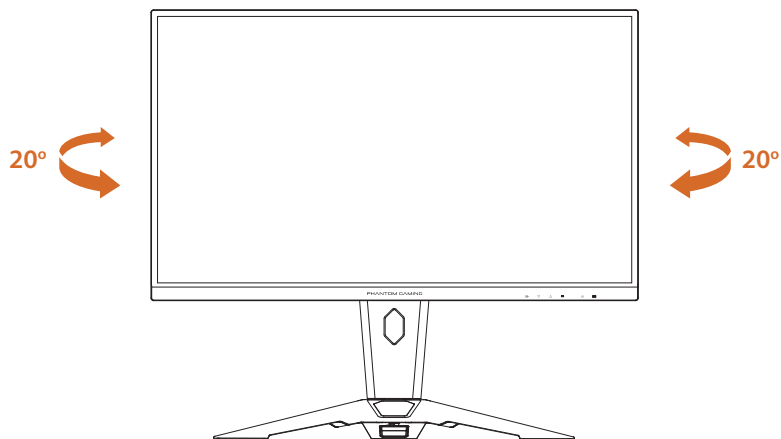


Important

Veillez à ne pas toucher ou appuyer sur la surface de l'écran lors du réglage du moniteur.

Réglage de l'angle de pivotement

Vous pouvez faire pivoter le moniteur pour trouver l'angle adéquat.

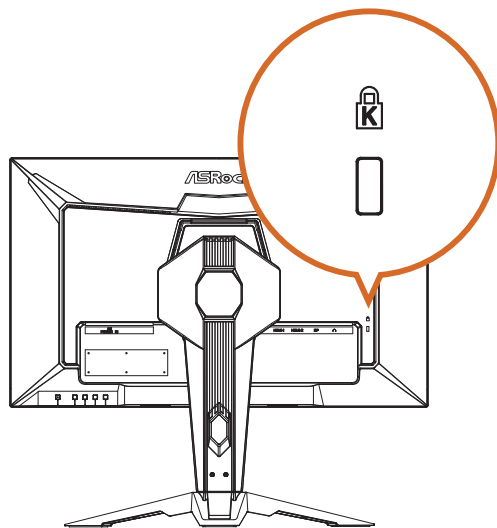


Important

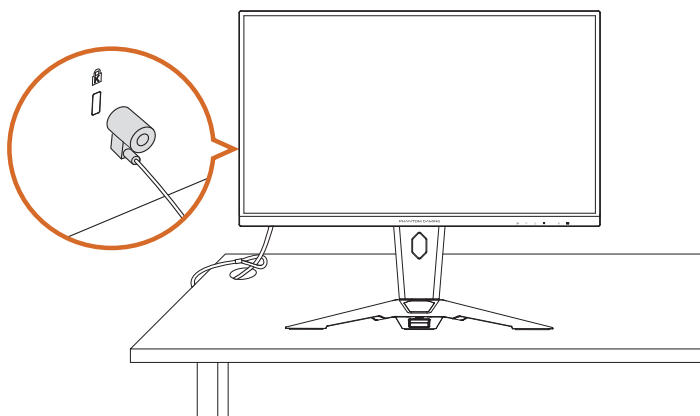
Veillez à ne pas toucher ou appuyer sur la surface de l'écran lors du réglage du moniteur.

2.5 Utilisation de la fente de sécurité

Ce moniteur est équipé d'une fente de sécurité de type verrou Kensington. Le verrou Kensington peut être utilisé pour sécuriser le moniteur et éviter qu'il ne soit volé dans des lieux publics.

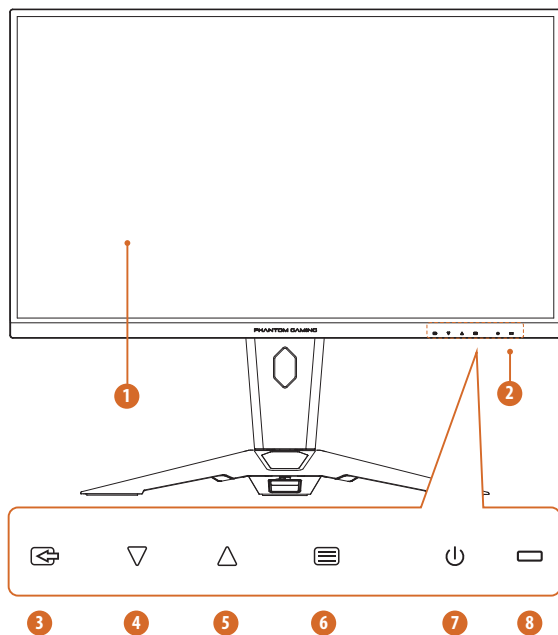


REMARQUE : Le verrou Kensington n'est pas inclus. Vous devez acheter un dispositif de verrouillage supplémentaire.



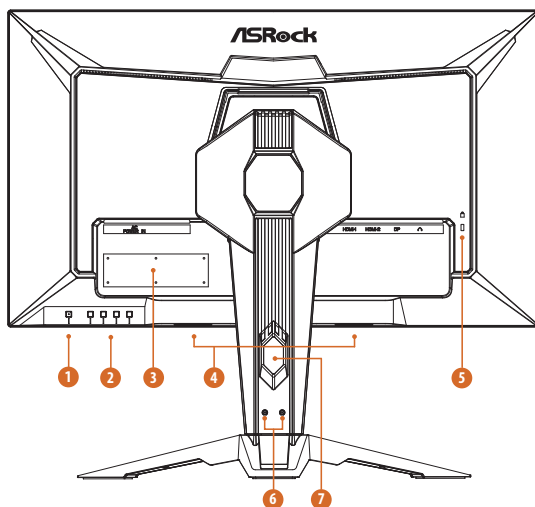
Chapitre 3 Vue d'ensemble du moniteur

3.1 Vue avant



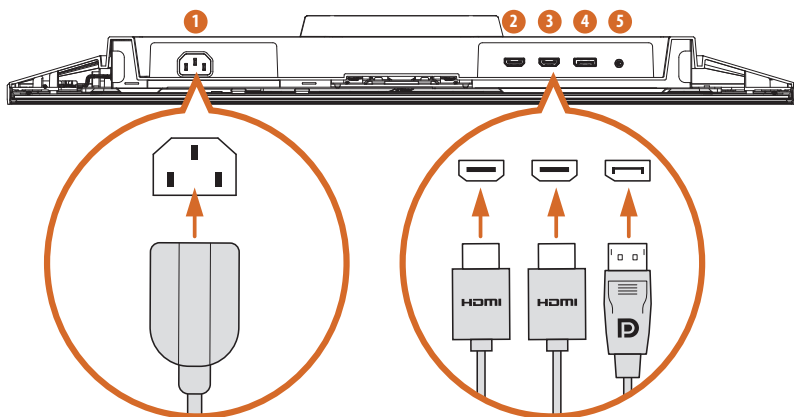
No.	Élément
1	Écran d'affichage
2	Commandes du panneau avant (touches de raccourci/ touches OSD) Les étiquettes du panneau avant correspondent aux boutons situés à l'arrière.
3	Source d'entrée / sortie
4	Mode / Réduire (-)
5	Volume / Augmenter (+)
6	Menu / Entrer
7	Bouton d'alimentation
8	Voyant LED d'état

3.2 Vue arrière



No.	Élément	Description
1	Bouton Allumer/ Éteindre	Appuyez pour allumer le moniteur. Appuyez et maintenez enfoncé pendant 3 secondes pour éteindre le moniteur. Définition des couleurs de l'indicateur d'alimentation : <ul style="list-style-type: none"> • Bleu fixe - Mode Allumé • Orange fixe - Mode Veille • Voyant LED éteint - Mode Éteint
2	Touches de raccourci / Touches OSD	Pour plus d'informations, voir "Touches de raccourci" à la page 22 et "Touches OSD" à la page 23.
3	Étiquette de série	Indique le nom du modèle du moniteur et les informations sur la puissance nominale.
4	Hauts-parleurs intégrés	Le moniteur est équipé de hauts-parleurs intégrés pour la sortie audio.
5	Fente de verrouillage Kensington	Attachez le moniteur avec un verrou de sécurité (verrou de sécurité non inclus).
6	Ports d'antenne	Branchez les câbles d'antenne Wi-Fi.
7	Trou de gestion des câbles	Organisez les câbles en les faisant passer dans ce trou.

3.3 Vue de dessous



No.	Élément	Description
1	Port ENTRÉE CA	Branchez le cordon d'alimentation.
2	Port HDMI-1	Connectez votre ordinateur avec le câble HDMI.
3	Port HDMI-2	Connectez votre ordinateur avec le câble HDMI.
4	DisplayPort	Connectez votre ordinateur avec le câble DisplayPort.
5	Sortie audio	Connectez votre casque avec le câble audio. (Achat séparé)

Chapitre 4 Spécifications

4.1 Spécifications du moniteur

Modèle	PG27QFW2A	
Affichage	Taille du panneau	27"
	Zone d'affichage	597 x 336 (H x V)
	Rapport d'aspect	16:9
	Type de panneau	IPS
	Angle de visualisation	178°(H) /178°(V)
	Résolution	QHD (2560 x 1440)
	Taille de pixels	0,2331 (mm)
	Courbure	Plat
	Taux de rafraichissement	400Hz
	Temps de réponse	1ms (GTG)
		1ms (MPRT)
	Luminosité	400 nits (typ.)
	Espace couleur	99% DCI-P3 / 154% sRGB
	Couleurs d'affichage	1,07M (8 bits+FRC)
	Rapport de contraste	1000:1 (typ.)
	Surface d'affichage	Anti-reflet
	HDR	HDR400
	Sans scintillement	OUI
Faible lumière bleue	OUI	
Fonction de synchronisation adaptative	AMD FreeSync™ Premium	
Ports E/S	HDMI	2 x HDMI™ 2.1 FRL
	DisplayPort	1 x DisplayPort™ 1.4
	USB	2 x USB3.2 Gen1 type A
		1 x USB3.2 Gen1 type B
	Sortie audio	1 x Sortie casque
	Haut-parleur	2W x 2
Fréquence de signal numérique	HDMI	30kHz~510KHz (H) ; 48Hz~400Hz (V)
	DP	510kHz~510KHz (H) ; 48Hz~400Hz (V)

Consommation électrique	Consommation électrique (max)	$\leq 72W$
	Consommation électrique (typ.)	$\leq 62W$
	Mode Économie d'énergie	$\leq 0,5W$
	Mode Hors tension	$\leq 0,3W$
	Tension	100~240Vca, 50/60Hz, 1,5A
Design mécanique	Réglage de l'inclinaison	-5°~+20°
	Réglage du pivotement	-20° ~ +20°
	Réglage de la hauteur	0~100 mm
	Antenne Wifi	OUI
	Montage VESA	100x100 mm (4 trous de vis) M4*12 mm
Dimension (L x H x P)	Dimensions avec le support	614 x 542 x 258 (mm)
	Dimensions sans le support	614 x 366 x 72 (mm)
Poids	Poids net avec le support	7,7kg
	Poids net sans le support	5,45kg
	Poids brut	9,7kg
Environnement	Utilisation	<ul style="list-style-type: none"> • Température : 0°C à 40°C • Humidité : 20% à 80% sans condensation. • Altitude : 0 ~ 3 048 m
	Stockage	<ul style="list-style-type: none"> • Température : -20°C à 60°C • Humidité : 20% à 80% sans condensation. • Altitude : 0 ~ 12 192 m

4.2 Liste des fréquences supportées


Modèle		PG27QFW2A	
Standard	Résolution	HDMI	DP
IBM MODE DOS	720x400 @70Hz	V	V
VGA	640x480 @60Hz	V	V
	640x480 @67Hz	V	V
	640x480 @72Hz	V	V
	640x480 @75Hz	V	V
SVGA	800x600 @60Hz	V	V
	800x600 @75Hz	V	V
XGA	1024x768 @60Hz	V	V
	1024x768 @70Hz	V	V
	1024x768 @75Hz	V	V
SXGA	1280x1024 @60Hz	V	V
	1280x1024 @75Hz	V	V
WXGA+	1440x900 @60Hz	V	V
WSXGA+	1680x1050 @60Hz	V	V
----	832x624@75Hz	V	V
	1280x720 @60Hz	V	V
	1280x800 @60Hz	V	V
	1600x900@60Hz	V	V
	1920x1200@60Hz	V	V
Full HD	1920x1080 @60Hz	V	V
	1920x1080 @120Hz		V
	1920x1080 @180Hz		V
	1920x1080 @240Hz	V	V
	1920x1080 @360Hz	V	V
QHD	2560x1440 @60Hz	V	V
	2560x1440 @120Hz	V	V
	2560x1440 @240Hz	V	V
	2560x1440 @300Hz	V	V
	2560x1440 @360Hz	V	V
	2560x1440 @400Hz	V	V

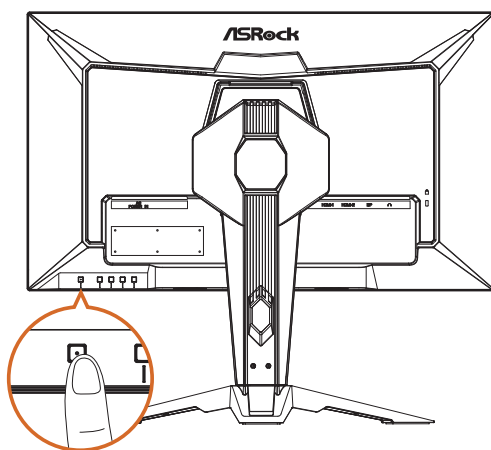
Résolution de la synchronisation vidéo	640x480P 59.94/60Hz 4:3	V	V
	720x480P 59.94/60Hz 16:9	V	V
	720x576P 50Hz 16:9	V	V
	1280x720P 50Hz 16:9	V	V
	1280x720P 59.94/60Hz 16:9	V	V
	1920x1080p 50Hz 16:9	V	V
	1920x1080P 59.94/60Hz 16:9	V	V
	1920x1080P 119.88/120Hz 16:9/1:1	V	V

Chapitre 5 Utilisation du moniteur

5.1 Mise sous tension/hors tension du moniteur

Appuyez sur le bouton d'alimentation  pour allumer le moniteur. Le voyant d'alimentation s'allume en bleu continu pour indiquer que le moniteur est allumé.

Pour éteindre le moniteur, appuyez sur le bouton d'alimentation et maintenez-le enfoncé pendant  environ 3 secondes jusqu'à ce que le voyant LED du bouton d'alimentation s'éteigne.



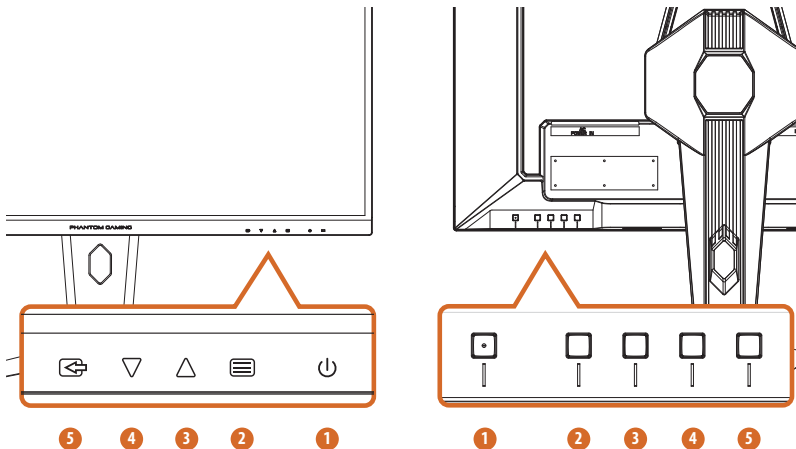
Définition des couleurs de l'indicateur d'alimentation :

Voyant LED	État	Description
Bleu fixe	Allumé	Un voyant bleu fixe indique que le moniteur est allumé.
Orange fixe	Veille	Un voyant orange fixe indique que le moniteur est en mode veille.
LED éteint	Eteint	L'absence de lumière indique que le moniteur est éteint.

5.2 Touches de raccourci

Lorsque l'écran OSD est éteint, appuyez sur les boutons de contrôle à l'arrière du moniteur pour accéder au menu OSD, régler le volume, changer le mode de pré-réglage ou sélectionner la source d'entrée.






Les étiquettes du panneau avant correspondent aux boutons situés à l'arrière.

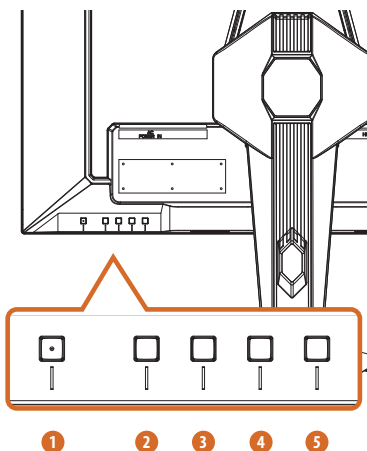
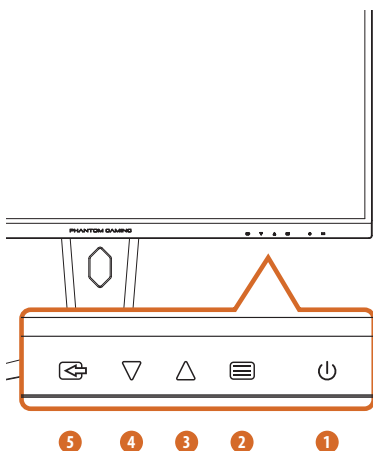







No.	Icône	Touche de raccourci (lorsque le menu OSD est ÉTEINT)
1		POWER Appuyez sur le bouton d'alimentation pour allumer/éteindre le moniteur.
2		MENU Affiche le menu OSD principal.
3		VOLUME Active le contrôle du volume.
4		MODE Active la fonction Modes prédéfinis.
5		INPUT SOURCE Sélectionne la source d'entrée.

5.3 Touches de l'OSD

Lorsque l'écran OSD est allumé, appuyez sur les boutons de commande à l'arrière du moniteur pour naviguer dans le menu OSD et régler les paramètres.

1. Pour accéder au menu OSD (affichage à l'écran), appuyez sur le bouton Menu  pour afficher le menu OSD principal.
2. Utilisez les boutons Haut  et Bas  pour naviguer dans les menus et les éléments de l'OSD.
3. Appuyez sur le bouton Entrer  pour confirmer la sélection.
4. Appuyez sur le bouton Quitter  pour quitter le menu actuel.



No.	Icône	Touche de raccourci (lorsque le menu OSD est AFFICHÉ)
1		POWER Appuyez sur le bouton d'alimentation pour allumer/éteindre le moniteur.
2		ENTER Confirme la sélection.
3		INCREASE (+) Déplace l'option vers le haut ou augmente la valeur de l'option.
4		DECREASE (-) Déplace l'option vers le bas ou réduit la valeur de l'option.
5		EXIT Quitte le menu actuel.

Chapitre 6 Configuration de l'OSD

Ce chapitre vous fournit des informations essentielles l'installation OSD.

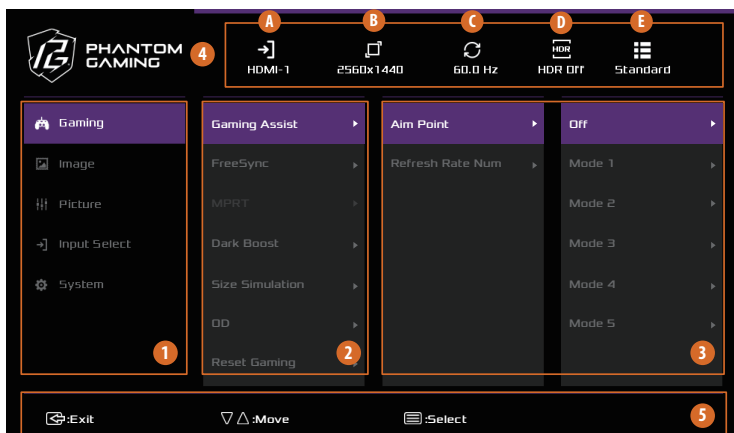


Important

Toutes les informations sont sujettes à changement sans préavis.

6.1 Accéder au menu OSD

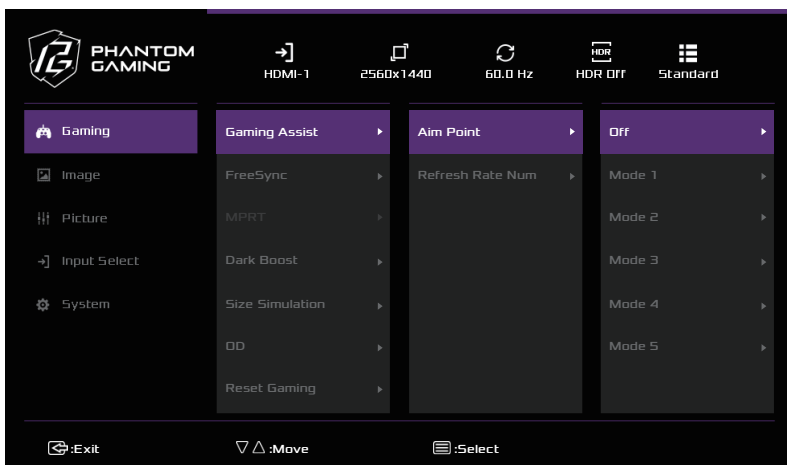
Après avoir appuyé sur le bouton Menu, le menu OSD apparaît dans le coin inférieur droit de l'écran de votre moniteur.



No.	Élément	Description
1	Élément du menu principal	Affiche les éléments du menu principal.
2	Élément du sous-menu	Affiche les éléments du sous-menu.
3	Sous-menu	Affiche le sous-menu du sous-menu.
4	État actuel	A La source d'entrée actuelle
		B La résolution actuelle.
		C Taux de rafraîchissement (de la source d'entrée)
		D État HDR (de la source d'entrée)
		E Mode Scène actuel
5	Touche OSD	Suivez le guide des touches affiché au bas de l'écran de l'OSD pour déplacer ou sélectionner (régler) les paramètres OSD.

6.2 Menus OSD

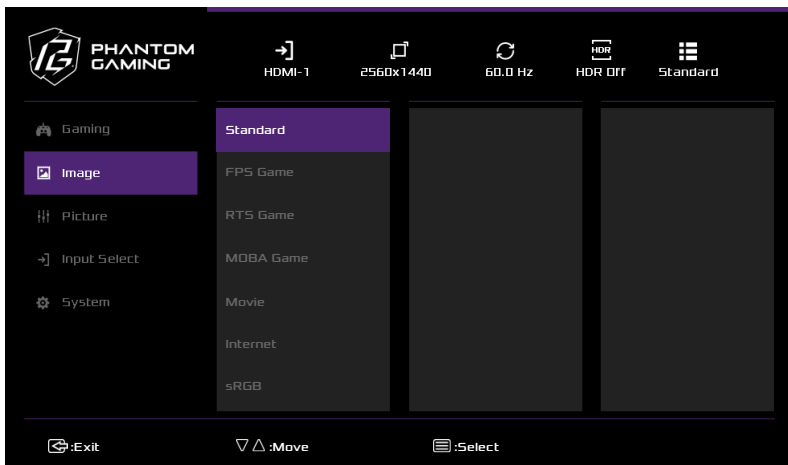
Fonction : Jeux



Élément du menu principal	Élément du sous-menu	Sous-menu	Description	
Jeux	Assistance en jeu	Viseur	Eteint	Désactive la fonction Viseur ou sélectionne un mode de viseur.
			Mode 1	
			Mode 2	
			Mode 3	
			Mode 4	
			Mode 5	
		Viseur de sniper	Eteint	Cette fonction permet d'utiliser un zoom local et central pour améliorer la précision dans les jeux FPS.
			Zoom 1,5X	
			Zoom 2X	
			Zoom 4X	
		Taux de rafraîchissement num.	Eteint	Affiche le taux de rafraîchissement actuel dans le coin que vous préférez.
			Haut à gauche	
			Haut à droite	
Bas à gauche				
Bas à droite				

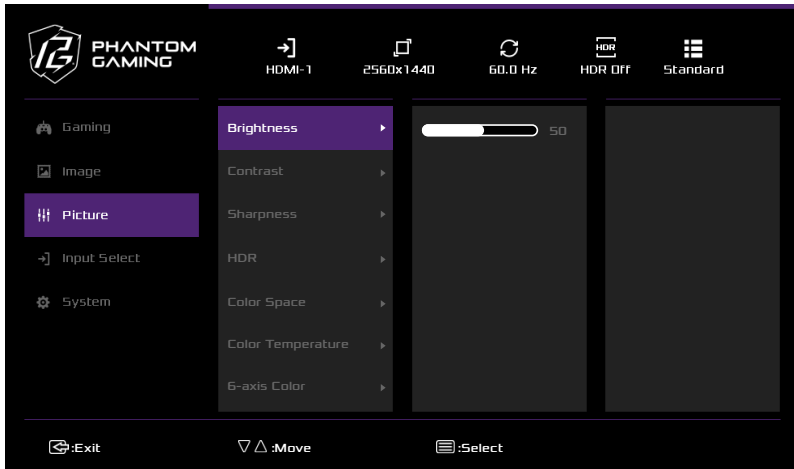
Jeux	FreeSync Premium	Eteint	Permet aux utilisateurs d'activer ou de désactiver la fonction FreeSync Premium.
		Allumé	
	MPRT	Eteint	Désactive la fonction MPRT.
		Allumé	Active la fonction MPRT.
	Dark Boost	0-100	Cette fonction augmente l'amplitude des niveaux de couleurs sombres sur l'écran.
	DSC (Compression du flux d'affichage)	Allumé	Cette fonction permet d'utiliser des résolutions et des fréquences de rafraîchissement élevées.
		Eteint	
	Simulation de la taille	Plein	Ajuste l'affichage sur le format d'image ou le mode plein écran.
		Aspect	
	Réinitialiser le jeu	Restaure tous les paramètres de jeu aux réglages d'usine.	

Fonction : Image



Élément du menu principal	Élément du sous-menu	Description
Image	Standard	Ce mode Scène est pour l'édition de documents.
	Jeu FPS	Sélectionnez ce mode pour jouer à des jeux de tir à la première personne.
	Jeu RTS	Sélectionnez ce mode pour jouer à des jeux de stratégie en temps réel (RTS).
	Jeu MOBA	Sélectionnez ce mode pour jouer à des jeux d'arène de combat multijoueurs en ligne.
	Film	Sélectionnez ce mode pour regarder des films.
	Internet	Sélectionnez ce mode pour naviguer des sites Web.
	sRGB	Sélectionnez ce mode pour visualiser des photos et des graphiques d'un PC.
	Utilisateur	Créez un mode défini par l'utilisateur et personnalisez les paramètres du moniteur en fonction des préférences de l'utilisateur.

Fonction : Image

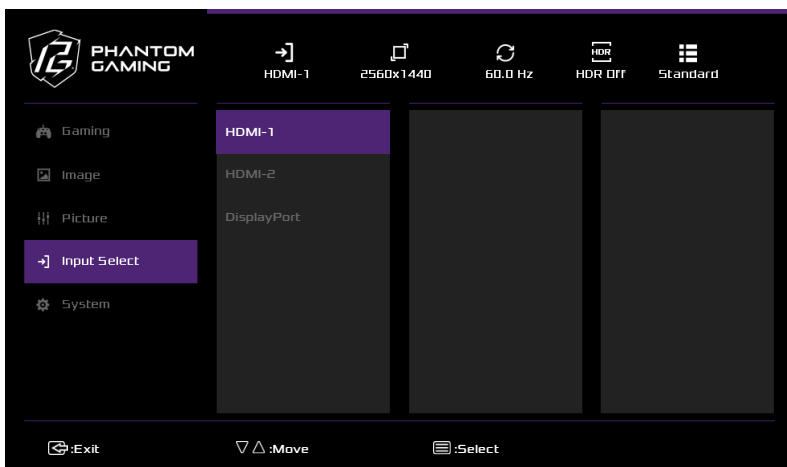


Élément du menu principal	Élément du sous-menu	Sous-menu	Description
Image	Luminosité	0-100	Luminosité permet de régler la luminosité du rétroéclairage.
	Contraste	0-100	Contraste permet de régler le degré de différence entre l'obscurité et la clarté sur l'écran du moniteur.
	Netteté	0-100	La netteté améliore la clarté des bords des images affichées et produit des images de plus haute qualité sur l'écran.
	HDR	Auto	Sélectionnez Auto pour que le moniteur active automatiquement HDR lorsqu'il détecte du contenu compatible.
		Eteint	
	Espace couleur	Natif	Ce mode est utilisé pour la plupart des applications.
		sRGB	Cet espace colorimétrique RVB standard est souvent utilisé avec la grande majorité des images sur le Web.
		Adobe RGB	Ce mode est idéal pour la photographie haut de gamme et les travaux de précision critiques.
DCI-P3		Ce mode est recommandé pour les séquences de qualité cinéma.	

Image	Température de couleur	Froid	Diminue la température des couleurs. Sélectionnez Froid pour augmenter la couleur bleue d'une image.		
		Froid	Diminue la température des couleurs. L'écran apparaîtra plus 'froid' avec une teinte bleuâtre.		
		Natif	Charge les réglages de couleur par défaut du moniteur.		
		Chaud	Augmente la température des couleurs. L'écran apparaîtra plus 'chaud' avec une teinte rougeâtre/jaunâtre.		
		Couleur personnalisée	Rouge	0-100	Personnalisez la température des couleurs en ajustant le niveau de rouge (R), vert (V) ou bleu (B) selon vos préférences.
	Vert		0-100		
	Bleu		0-100		
	Couleur 6 axes	Teinte	Rouge	0-100	Ajustez la teinte de chaque couleur (rouge, vert, bleu, cyan, magenta et jaune).
			Vert	0-100	
			Bleu	0-100	
			Cyan	0-100	
			Magenta	0-100	
			Jaune	0-100	
		Saturation	Rouge	0-100	Ajustez la profondeur de chaque couleur (rouge, vert, bleu, cyan, magenta et jaune).
			Vert	0-100	
			Bleu	0-100	
			Cyan	0-100	
Jaune			0-100		
Gamma	1.8	Ajuster le niveau du gamma. Des valeurs faibles rendent l'image plus claire, et des valeurs élevées augmentent le contraste et assombrissent l'image.			
	2.0				
	2.2				
	2.4				
	2.6				
Faible lumière bleue	0-10	Ajustez la valeur de Faible lumière bleue de l'écran en fonction de vos préférences.			

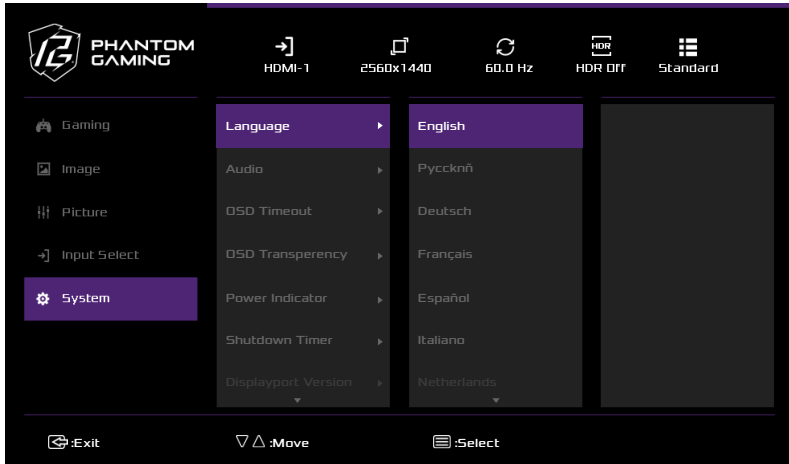
Image	Plage RVB	Auto	Le moniteur peut détecter la plage de couleur du signal d'entrée automatiquement. Si les couleurs ne sont pas affichées correctement, l'utilisateur peut modifier manuellement les options de la palette des couleurs.
		Plein	
		Limité	
	Réinitialiser l'image	Restaure tous les paramètres d'image aux réglages d'usine.	

Fonction : Sélection de l'entrée



Élément du menu principal	Élément du sous-menu	Description
Sélection de l'entrée	HDMI-1	Sélectionne l'entrée HDMI1.
	HDMI-2	Sélectionne l'entrée HDMI2.
	DisplayPort	Sélectionne l'entrée DisplayPort.

Fonction : Système



Élément du menu principal	Élément du sous-menu	Sous-menu	Description	
Système	Langue	–	Choisit la langue du menu OSD.	
	Audio	Volume	0 - 100	Ajuste les paramètres du volume.
		Sourdine	Allumé	Active ou désactive la fonction de sourdine.
	Eteint			
	Expiration OSD	5	Sélectionnez la durée d'affichage du menu OSD sur l'écran, en secondes, avant qu'il disparaisse automatiquement.	
		15		
		30		
		60		
	Transparence OSD	Allumé	Active ou désactive la fonction de transparence du menu OSD.	
		Eteint		
	Voyant d'alimentation	Allumé	Active ou désactive la fonction de contrôle de l'indicateur LED.	
		Eteint		
	Minuteur d'arrêt	30 Minutes	Activez l'arrêt programmé et l'écran s'éteindra automatiquement après un délai de 30, 45, 60 ou 120 minutes.	
45 Minutes				
60 Minutes				
120 Minutes				
Eteint				

Système	Version DisplayPort	Displayport 1.4	Change entre les versions de DP.
		Displayport 1.2	
	DDC/CI	Allumé	Active (ON) ou désactive (OFF) le support DDC/CI.
		Eteint	
	Informations	Résolution :	Affiche les informations de la source d'image principale.
		Fréquence H. :	
		Fréquence V. :	
		Horloge de pixel :	
		Numéro de modèle :	
	Réinitialise tous les paramètres	–	Restaure tous les paramètres de l'OSD aux réglages d'usine.

Chapitre 7 Dépannage

Problèmes & Questions	Solutions possibles
Le voyant LED d'alimentation n'est pas allumé	<ul style="list-style-type: none">• Vérifiez si le bouton d'alimentation a été appuyé et si le moniteur est allumé.• Le cordon d'alimentation doit être branché.
Aucun signal	<ul style="list-style-type: none">• Vérifiez si le câble vidéo est correctement branché. Si le connecteur est débranché, resserrez les vis du connecteur.• Vérifiez si les broches de connexion du câble vidéo sont endommagées.
L'image est déformée	<ul style="list-style-type: none">• Réglez les contrôles du Contraste et de la Luminosité.
L'image saute ou un effet de vagues apparaît sur l'image	<ul style="list-style-type: none">• Éloignez les appareils électriques susceptibles de causer des interférences.
Le voyant LED est ALLUMÉ mais il n'y a pas de vidéo ou d'image.	<ul style="list-style-type: none">• Le bouton d'alimentation de l'ordinateur doit être en position Allumé.• La carte vidéo de l'ordinateur doit être insérée fermement dans son emplacement.• Assurez-vous que le câble vidéo du moniteur est connecté correctement à l'ordinateur.• Vérifiez le câble vidéo du moniteur et assurez-vous qu'aucune broche n'est tordue.
Il manque une des couleurs primaires (ROUGE,VERT, ou BLEU)	<ul style="list-style-type: none">• Vérifiez le câble vidéo du moniteur et assurez-vous qu'aucune broche n'est tordue.
Défaut des couleurs sur l'image (le blanc n'apparaît pas blanc)	<ul style="list-style-type: none">• Réglez la couleur RVB ou sélectionnez la température de la couleur.
Mauvaise luminosité ou contraste	<ul style="list-style-type: none">• Lorsque la luminosité de l'écran s'affaiblit après une longue période d'utilisation et que le fonction de l'écran est affecté, emmenez-le dans un centre de réparation agréé pour le faire réparer.
Impossible d'ouvrir le menu OSD.	<ul style="list-style-type: none">• Éteignez votre moniteur, débranchez le cordon d'alimentation, rebranchez-le, puis rallumez le moniteur.

Chapitre 8 Instructions de sécurité

- Veuillez lire attentivement et minutieusement les instructions de sécurité.
- Veuillez tenir compte de toutes les précautions et avertissements apposés sur l'appareil ou figurant dans le guide d'utilisateur.
- Consultez uniquement des réparateurs qualifiés.

Informations de sécurité

- Assurez-vous que la tension d'alimentation se trouve dans la marge de sécurité requise et a été réglée correctement à une valeur comprise entre 100~240V avant de brancher l'appareil sur une prise d'alimentation.
- Pour éviter des chocs électriques, utilisez toujours le cordon d'alimentation et la fiche avec une prise de courant mise à la terre.
- Si le cordon d'alimentation est fourni avec une prise à 3 broches, n'ôtez pas la broche protectrice de mise à la terre de la prise.
- Débranchez toujours le cordon d'alimentation ou désactivez l'interrupteur de la prise murale si l'appareil doit rester inutilisé pendant un certain temps, ceci afin de ne consommer aucune énergie.
- Placez le cordon d'alimentation de manière à ce que les gens n'aient pas à y marcher dessus. Ne placez aucun objet sur le cordon d'alimentation.
- Si l'appareil est fourni avec un adaptateur, utilisez uniquement l'adaptateur CA ASRock approuvé pour l'utilisation avec cet appareil.
- Pour réduire le risque d'incendie ou de choc électrique, n'exposez jamais le moniteur à la pluie ou à l'humidité.
- N'essayez jamais d'ouvrir le boîtier du moniteur. Les hautes tensions dangereuses à l'intérieur du moniteur peuvent entraîner de graves blessures corporelles.
- Ne placez jamais l'appareil près ou sur un radiateur ou une source de chaleur à moins qu'il y ait une ventilation appropriée.
- Ne surchargez pas les fils d'alimentation ou les rallonges. Une surcharge peut engendrer un incendie ou une électrocution.
- N'insérez jamais des objets et ne renversez jamais du liquide dans les fentes du boîtier du moniteur.

Union européenne :



Les batteries, blocs de batterie et accumulateurs ne doivent pas être jetés avec les ordures ménagères non triées. Utilisez le système de collecte publique pour déposer, recycler ou traiter les batteries conformément aux réglementations locales.

Californie, USA :



La batterie de type bouton peut contenir du perchlorate ce qui requiert des manipulations spéciales lors du recyclage ou de l'élimination dans l'état de Californie. Pour plus d'informations, veuillez consulter : <https://dtsc.ca.gov/perchlorate/>

Déclaration de la commission canadienne des communications

Cet appareil numérique ne dépasse pas les limites de la classe B pour les émissions de sons radio depuis des appareils numériques, définies dans le règlement sur les interférences radio de la commission canadienne des communications.

Cet appareil numérique de Classe B est conforme à la norme canadienne ICES-003.

Cet appareil numérique de Classe B respecte toutes les exigences de la réglementation canadienne sur les équipements causant des interférences.

Cet appareil numérique de la classe B respecte toutes les exigences du Règlement sur le matériel brouilleur du Canada.

Environnement

- Afin de réduire la possibilité de blessures consécutives à la chaleur ou à la surchauffe de l'appareil, ne placez pas l'appareil sur une surface molle, instable, ni n'obstruez les ouvertures d'aération.
- Utilisez cet appareil uniquement sur une surface dure, plate et stable.
- Afin d'éviter que l'appareil ne se renverse, fixez-le sur un bureau, un mur ou un objet fixe à l'aide d'une attache anti-retournement permettant de soutenir correctement l'appareil et de le conserver en lieu sûr.
- Afin d'éviter tout risque de feu, tenez cet appareil à distance de l'humidité et des températures élevées.
- Ne laissez pas cet appareil dans un environnement non conditionné, sous une température de stockage supérieure à 60°C ou inférieure à -20°C, car cela pourrait l'endommager.
- La température de fonctionnement maximum est d'environ 40°C.
- Veillez à débrancher du secteur avant de nettoyer l'appareil. Nettoyez l'appareil à l'aide d'un chiffon doux plutôt que de produits chimiques industriels. Ne versez jamais aucun liquide dans les ouvertures, cela pourrait endommager l'appareil ou causer une électrocution.
- Placez toujours les objets ayant un fort champ magnétique ou électrique à distance de l'appareil.
- Si l'une des situations suivantes survient, faites vérifier l'appareil par du personnel qualifié pour les réparations :
 - Le cordon ou la prise d'alimentation est endommagé.
 - Du liquide a pénétré dans l'appareil.
 - L'appareil a été exposé à l'humidité.
 - L'appareil ne fonctionne pas correctement ou vous n'arrivez pas à le faire fonctionner conformément au Guide d'utilisateur.
 - L'appareil est tombé et est endommagé.
 - L'appareil présente des signes évidents de cassure.

Avertissement !

L'usage excessif des écrans affecte la vue.

Recommandations :

Faite une pause de 10 minutes toutes les 30 minutes de temps d'écran.

Les enfants de moins de 2 ans ne doivent pas être exposés à des écrans. Le temps d'écran des enfants de 2 ans et plus doit être limité à plus d'une heure par jour.

Conformité CE



Cet appareil respecte les exigences énoncées dans la directive du Conseil sur le rapprochement des législations des États membres concernant la compatibilité électromagnétique (2014/30/EU), la directive basse tension (2014/35/EU), la directive ErP (2009/125/EC) et la directive RoHS (2011/65/EU). Ce produit a été testé et trouvé conforme aux normes harmonisées pour les équipements de technologie de l'information publiées dans les Directives du Journal officiel de l'Union européenne.

Informations de contact de ASRock

ASRock EUROPE B.V.

Adresse : Bijsterhuizen 11-11, 6546 AR Nijmegen, Pays-Bas

Téléphone : +31-24-345-44-33

Support technique

Téléphone : +31-24-345-44-33

Support en ligne <https://event.asrock.com/tsd.asp>

Déclaration sur les interférences de fréquence radio FCC classe B



Cet appareil a été testé et déclaré conforme aux limites définies pour les appareils numériques de Classe B suivant l'article 15 du règlement de la FCC. Ces limitations sont stipulées aux fins de garantir une protection raisonnable contre les interférences nuisibles en installation résidentielle. Cet appareil génère, utilise et peut émettre de l'énergie de radiofréquence et, s'il n'est pas installé conformément aux instructions, peut provoquer des interférences nuisibles aux communications radio. Cependant, nous ne pouvons garantir que des interférences ne se produiront pas dans une installation particulière. Si cet appareil cause des interférences nuisibles à la réception des signaux de radio ou de télévision, ce qui peut être déterminé en allumant et en éteignant l'appareil, l'utilisateur peut tenter de résoudre le problème de l'une des façons suivantes :

- Réorienter ou déplacer l'antenne de réception.
- Augmenter la distance entre l'appareil et le récepteur.
- Brancher l'appareil sur une prise avec un circuit différent de celle sur lequel le récepteur est branché.
- Consulter le revendeur ou un technicien radio/télévision expérimenté pour l'aide.

Avis 1

Les modifications ou les changements non expressément approuvés par la partie responsable de la conformité peuvent annuler le droit de l'utilisateur à utiliser cet appareil.

Avis 2

Les câbles d'interface blindés et les cordons secteur, s'il y en a, doivent être utilisés conformément aux limites d'émissions.

Cet appareil est conforme à la partie 15 du règlement de la FCC. Son fonctionnement est soumis aux deux conditions suivantes :

- Cet appareil ne doit pas causer d'interférences nuisibles.
- Cet appareil doit accepter toutes les interférences reçues, y compris celles pouvant provoquer un fonctionnement indésirable.

Informations de contact de ASRock

ASRock America, Inc.

Adresse : 13848 Magnolia Ave, Chino, CA91710, U.S.A.

Téléphone : +1-909-590-8308

Support technique

Téléphone : +1-909-590-8308

Support en ligne <https://event.asrock.com/tsd.asp>

Déclaration DEEE

En vertu de la directive européenne 2012/19/EU sur les déchets d'équipements électriques et électroniques (DEEE) de l'Union européenne (« UE »), les produits des « équipements électriques et électroniques » ne peuvent plus être éliminés avec les déchets municipaux et les fabricants des équipements électroniques couverts seront obligés de reprendre ces produits à la fin de leur durée de vie.



Informations sur les substances chimiques

Conformément aux réglementations sur les produits chimiques, comme la réglementation UE REACH (Réglementation CE n° 1907/2006 du parlement européen et du Conseil), ASRock fournit les informations pertinentes sur :

<https://asrock.com/general/about.asp?cat=Responsibility>

Déclaration RoHS

Déclaration sur le matériel JIS C 0950 du Japon

Une exigence réglementaire au Japon, définie par la spécification JIS C 0950, oblige les fabricants à fournir les déclarations sur le matériel pour certaines catégories de produits électroniques mis à la vente après le 1^{er} juillet 2006.



Les termes HDMI, HDMI High-Definition Multimedia Interface, HDMI Trade Dress et les logos HDMI sont des marques commerciales ou des marques déposées de HDMI Licensing Administrator, Inc.



Avis sur le copyright et les marques

Copyright © ASRock Inc. Tous droits réservés. Le logo ASRock utilisé est une marque de commerce enregistrée d'ASRock Inc. Toutes les autres marques et noms mentionnés sont des marques de commerce appartenant à leurs propriétaires respectifs. Aucune garantie sur l'exactitude ou l'exhaustivité n'est expresse ou implicite. ASRock se réserve le droit d'apporter des changements à ce document sans préavis.

Support technique

Si votre produit a un problème et qu'aucune solution à cet égard ne figure dans le guide d'utilisateur, contactez votre revendeur ou distributeur local. Vous pouvez en outre consulter <https://www.asrock.com> pour des instructions supplémentaires.

Informations sur les produits pour le label énergétique de l'UE

<https://eprel.ec.europa.eu/screen/product/electronicdisplays/2489054>

Avis de droit d'auteur

Aucune partie de ce manuel ne peut être reproduite, transcrite, transmise ou traduite dans quelque langue que ce soit, sous quelque forme ou par quelque moyen que ce soit, sans le consentement écrit d'ASRock Inc., à l'exception de la duplication de la documentation par l'acheteur à des fins de sauvegarde.

Les noms de produits et d'entreprises qui apparaissent dans ce manuel peuvent ou non être des marques commerciales ou droits d'auteurs enregistrés de leurs sociétés respectives et ne sont utilisés qu'à titre d'identification et d'explication et au bénéfice de leurs propriétaires, sans intention de les enfreindre.

Clause de non-responsabilité

Puisque les spécifications du moniteur et le firmware peuvent être mis à jour n'importe quand, le contenu de ce document est également susceptible d'être modifié sans préavis. En cas de modifications du présent document, la version mise à jour sera disponible sur le site web ASRock sans notification préalable. Si vous avez besoin d'une assistance technique pour votre moniteur, veuillez visiter notre site Internet pour plus de détails sur le modèle que vous utilisez. Vous pouvez également trouver la dernière liste de support pour les moniteurs sur le site web d'ASRock.

Site Web de ASRock : <http://www.asrock.com>