

ASRock®



PG27QFW2A

Příručka uživatele

## **Obsah**

<b>Kapitola 1 Úvod</b>	<b>1</b>
1.1 Obsah balení	1
<b>Kapitola 2 Sestavení monitoru</b>	<b>3</b>
2.1 Připevnění ramene stojanu a základny	3
2.2 Odpojení ramene stojanu a základny	6
2.3 Zapojení	7
2.4 Úpravy zorného úhlu	12
2.5 Použití bezpečnostního slotu	14
<b>Kapitola 3 Přehled monitoru</b>	<b>15</b>
3.1 Pohled zepředu	15
3.2 Pohled zezadu	16
3.3 Pohled zdola	17
<b>Kapitola 4 Technické údaje</b>	<b>18</b>
4.1 Technické údaje monitoru	18
4.2 Seznam podporovaných frekvencí	20
<b>Kapitola 5 Ovládání monitoru</b>	<b>22</b>
5.1 Zapnutí/vypnutí monitoru	22
5.2 Horká tlačítka	23
5.3 Tlačítka nabídky OSD	24
<b>Kapitola 6 Nastavení OSD</b>	<b>25</b>
6.1 Přístup do nabídky OSD	25
6.2 Nabídky OSD	26

<b>Kapitola 7 Odstraňování problémů</b>	<b>35</b>
<b>Kapitola 8 Bezpečnostní pokyny</b>	<b>36</b>



# Kapitola 1 Úvod

Děkujeme, že jste si zakoupili PG27QFW2A, spolehlivý monitor vyráběný pod trvale přísnou kontrolou kvality ASRock. Poskytuje vynikající výkon s robustním designem, který odpovídá závazku společnosti ASRock ke kvalitě a odolnosti.

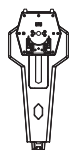
## 1.1 Obsah balení

Tento monitor se dodává s níže zobrazenými součástmi. Ujistěte se, že jste obdrželi všechny součásti, a pokud je některá z položek poškozená nebo chybí, kontaktujte místo nákupu nebo místního distributora.

- ASRock PG27QFW2A – monitor
- ASRock PG27QFW2A – rameno stojanu
- ASRock PG27QFW2A – základna stojanu
- ASRock PG27QFW2A – stručná příručka
- Kabel HDMI
- Kabel DisplayPort
- Kabely Wi-Fi antény
- Napájecí kabel
- Objímka kabelu PG



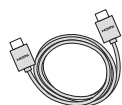
Monitor



Rameno stojanu



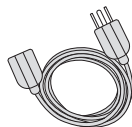
Základna stojanu



Kabel HDMI



Kabel DisplayPort



Napájecí kabel



Kabely Wi-Fi antény



Objímka kabelu PG



Stručná příručka

**Důležité**

Obsah balení se může lišit podle země.

Dodaný napájecí kabel je určen výhradně pro tento monitor a nesmí být používán s jinými produkty.

## Kapitola 2 Sestavení monitoru

### 2.1 Připevnění ramene stojanu a základny

#### Krok 1. Instalace základny stojanu

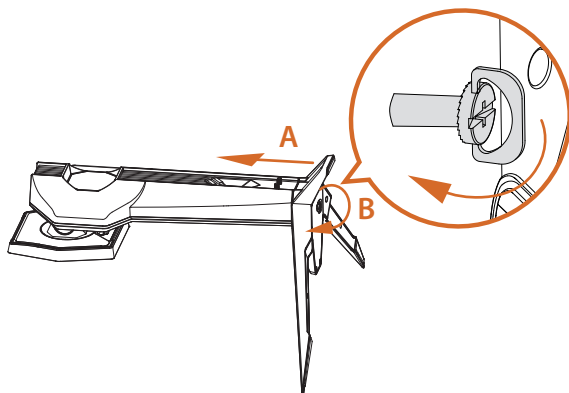
- Nechte monitor v ochranném pěnovém obalu.



Důležité

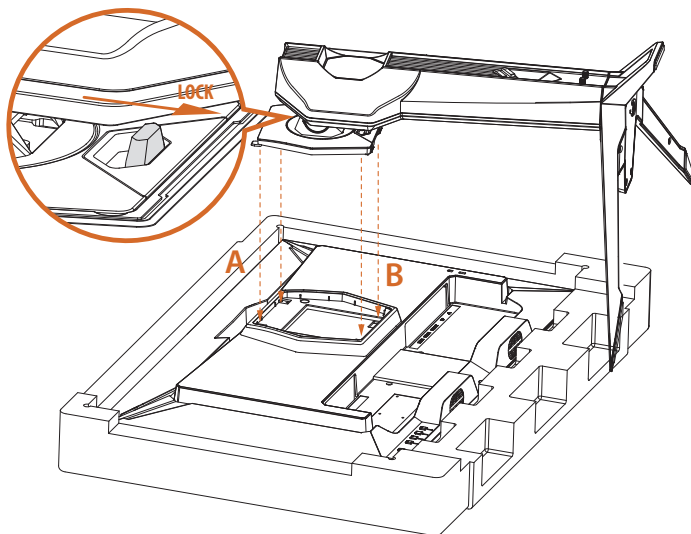
Umístěte monitor do ochranného pěnového obalu nebo na měkký, chráněný povrch, aby nedošlo k poškrábání obrazovky displeje.

- Zasuňte základnu stojanu do ramena stojanu a utáhněte šroub základny.



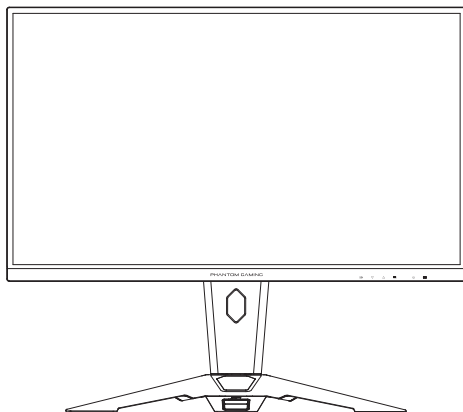
## Krok 2. Instalace ramene stojanu

- Zarovnejte a posuňte dva výstupky na rameni stojanu do drážky na zadní straně monitoru, dokud nezaklapne na místo.
- Zámek stojanu zatlačte do zamknuté polohy, aby byl stojan stabilní.



### Krok 3. Svislé umístění monitoru

Opatrně vyjměte monitor z pěnového obalu a postavte jej do svislé polohy na rovném a stabilním povrchu.



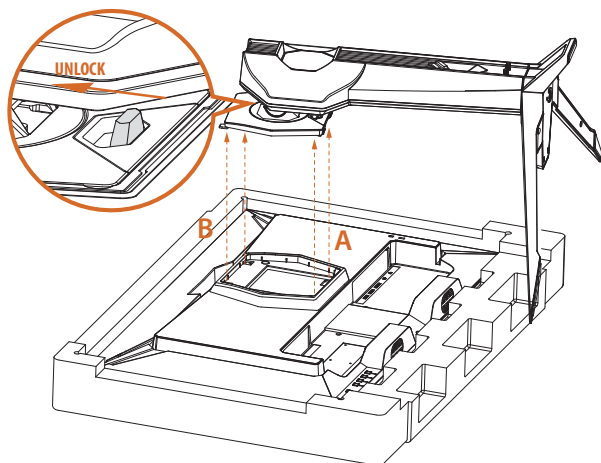
Důležité

Při zvedání nebo přemísťování monitoru dávejte pozor, abyste se nedotkli obrazovky nebo na ni netlačili, aby nedošlo k poškrábání nebo poškození.

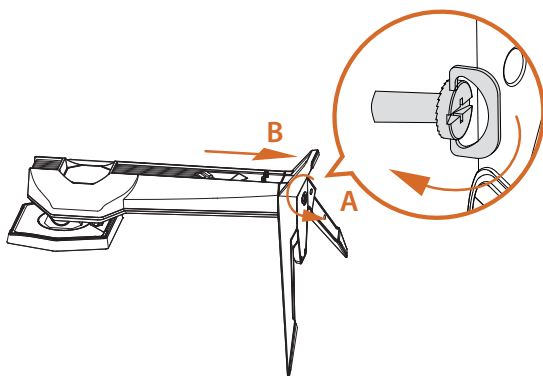
## 2.2 Odpojení ramene stojanu a základny

Před sejmutím stojanu zkontrolujte, zda je monitor vypnutý, a odpojte všechny kabely.

1. Zatlačte zámek stojanu do odemknuté polohy. Nadzvednutím uvolněte západky na ramenu stojanu z monitoru. Demontujte stojan (rameno a základnu).



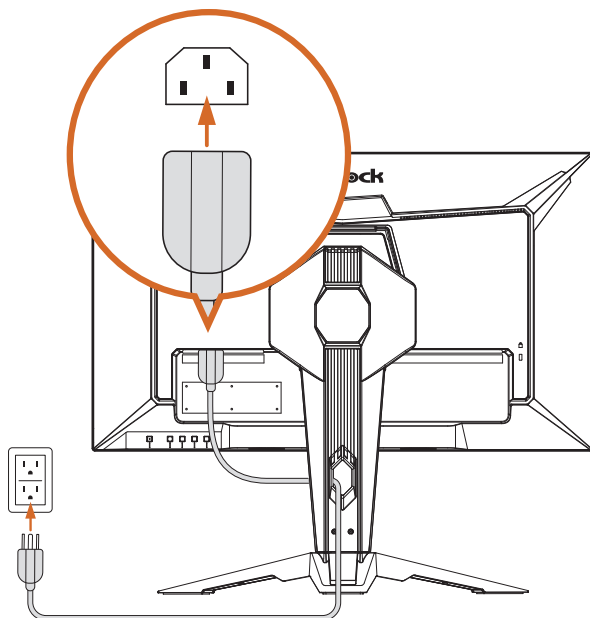
2. Vyšroubujte šroub na spodní straně základny stojanu. Vytáhněte základnu stojanu z ramena stojanu.



## 2.3 Zapojení

### Připojení napájecího kabelu

Připojte napájecí kabel k monitoru a do elektrické zásuvky. Kabel ved'te přes otvor pro uspořádání kabelů na ramenu stojanu.



#### Důležité

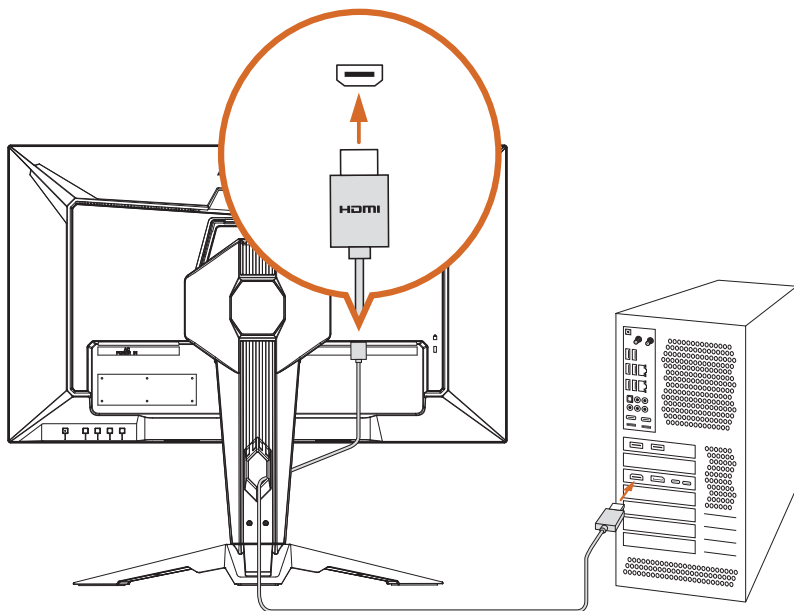
Před připojením napájecí zástrčky ke zdroji napájení zapojte uzemnění.

V případě, že budete uzemnění odpojovat, nejdříve odpojte napájecí zástrčku od zdroje napájení.

## Připojení monitoru k PC / notebooku

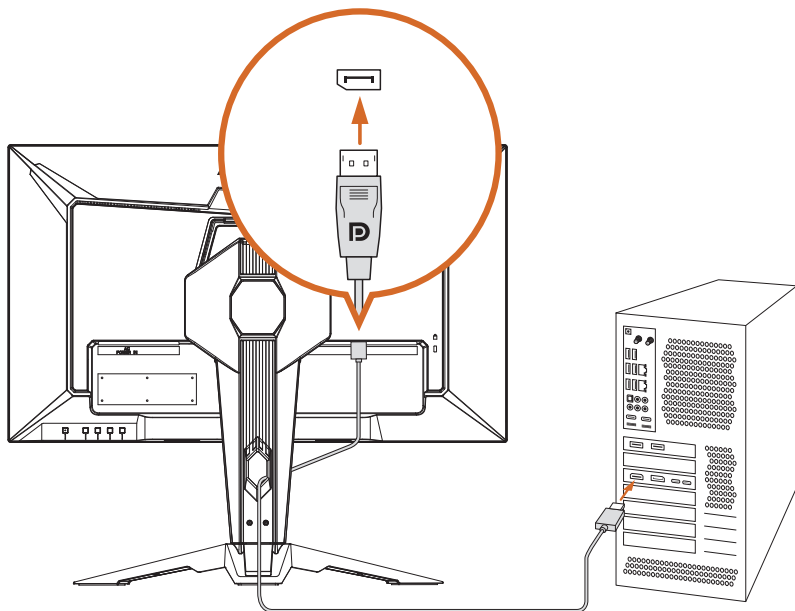
### Připojení HDMI

Připojte jeden konec kabelu HDMI ke konektoru HDMI na zadní straně monitoru. Poté připojte druhý konec ke konektoru HDMI na počítači nebo notebooku. Kabel vedte přes otvor pro uspořádání kabelů na ramenu stojanu.



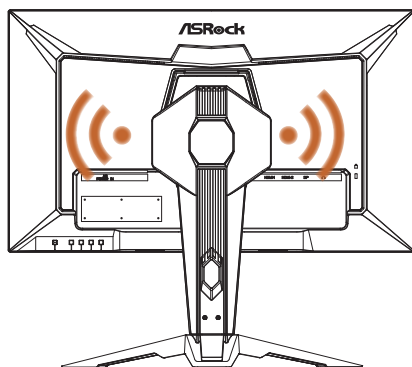
## Připojení rozhraní DisplayPort

Připojte jeden konec kabelu DisplayPort ke vstupnímu konektoru DisplayPort na zadní straně monitoru. Poté připojte druhý konec k výstupnímu konektoru DisplayPort na počítači nebo notebooku. Kabel vedte přes otvor pro uspořádání kabelů na ramenu stojanu.



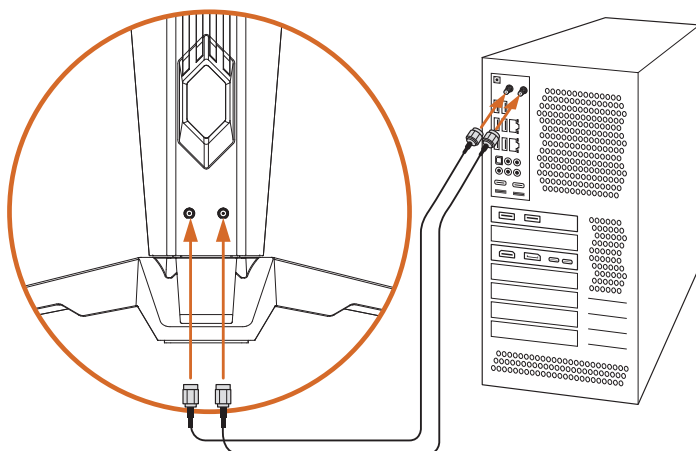
## Připojení anténních kabelů

Tento monitor má zabudovanou anténu Wi-Fi. Při umístění na stole integrovaná anténa na zadní straně monitoru poskytuje možnost připojení k síti Wi-Fi s maximálním špičkovým ziskem 7 dBi. Pokud má vaše základní deska integrované rozhraní Wi-Fi, pomocí dodaných anténních kabelů lze monitor využít jako výkonnou anténu pro bezdrátové připojení.



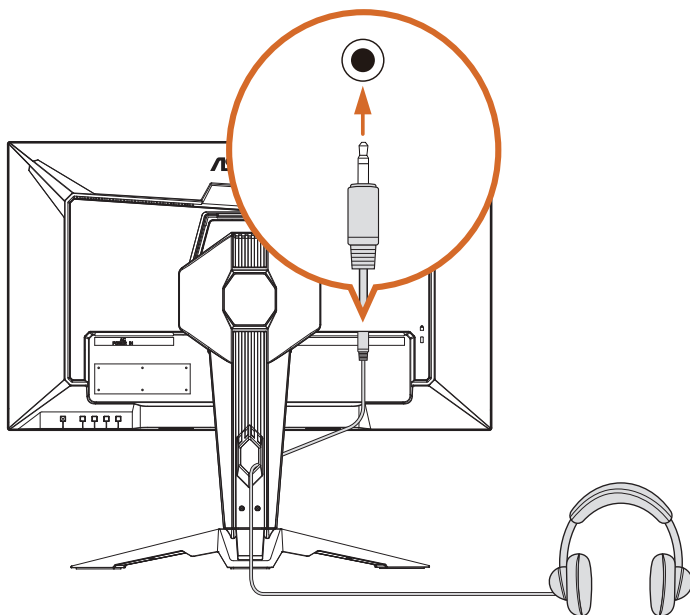
Na zadní straně stojánku monitoru se nacházejí dva anténní porty. Připojte jeden konec anténního kabelu ke konektoru antény na stojánku tak, aby byl řádně upevněn. Poté připojte druhý konec k anténnímu portu na počítači nebo notebooku.

\* Přenosová rychlost se může lišit v závislosti na prostředí.



## Připojení audio kabelu

Na spodní straně monitoru se nachází konektor pro sluchátka, ke kterému lze připojit sluchátka. Kabel vedte přes otvor pro uspořádání kabelů na ramenu stojanu.

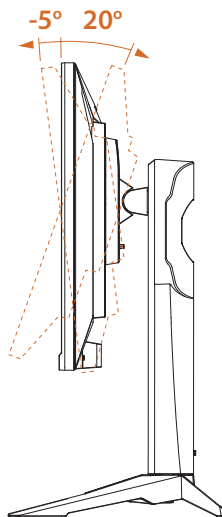


## 2.4 Úpravy zorného úhlu

### Úpravy úhlu náklonu

Pro optimální sledování se doporučuje dívat se na celou plochu monitoru a poté upravit úhel monitoru podle vlastních preferencí.

Přidržíte stojan pevně jednou rukou a druhou rukou nakloňte monitor dopředu nebo dozadu, aby při nastavování nedošlo k převrácení monitoru.

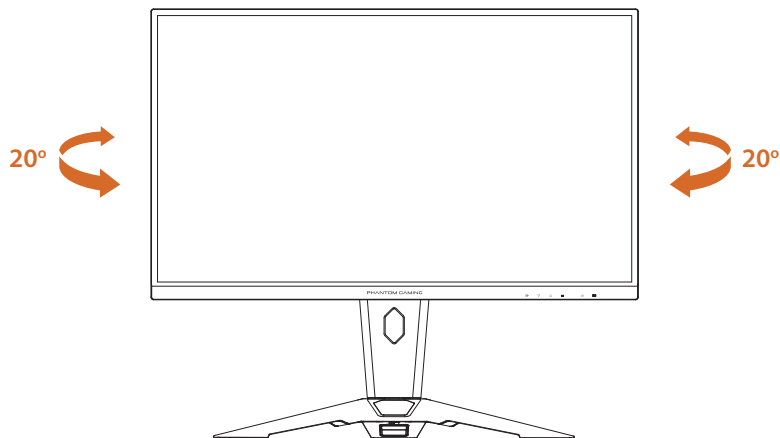


Důležité

Při nastavování monitoru dávejte pozor, abyste se nedotýkali ani netiskli plochu obrazovky.

## Nastavení natočení

Monitor můžete natočit do úhlu.

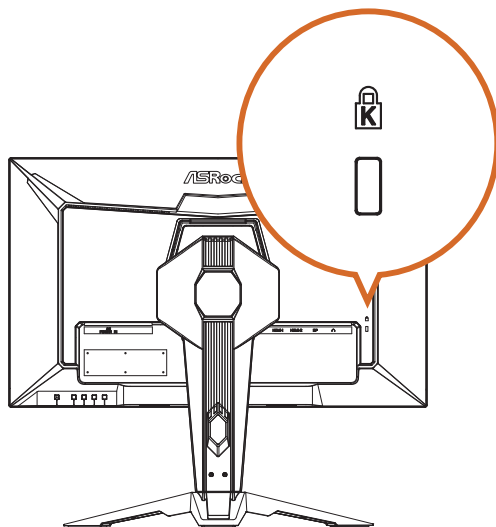


**Důležité**

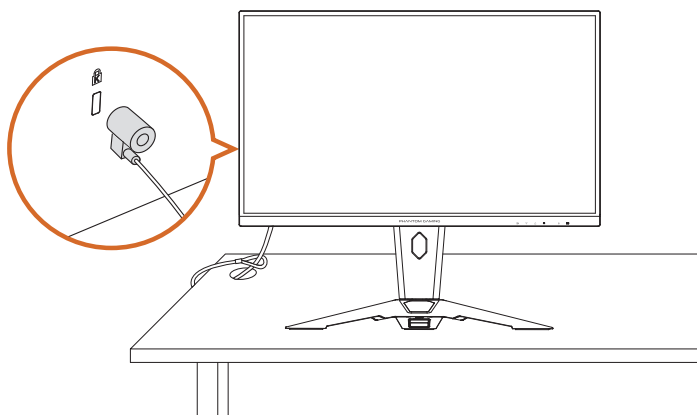
Při nastavování monitoru dávejte pozor, abyste se nedotýkali ani netiskli plochu obrazovky.

## 2.5 Použití bezpečnostního slotu

Tento monitor podporuje bezpečnostní slot typu Kensington. Umožňuje použít zámek Kensington k zabezpečení monitoru a zabránění jeho odcizení na veřejných místech.

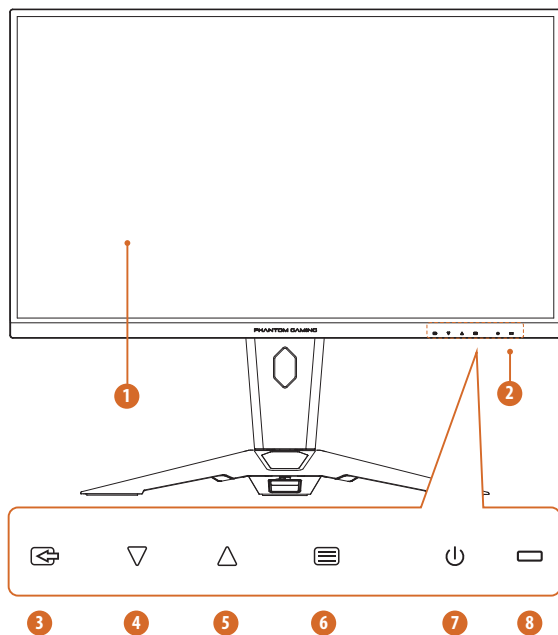


POZNÁMKA: Zámek Kensington není součástí dodávky. Je třeba zakoupit doplňkové uzamykací zařízení.



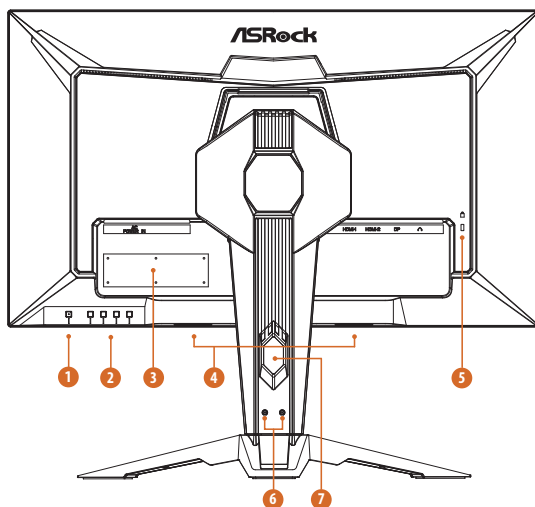
# Kapitola 3 Přehled monitoru

## 3.1 Pohled zepředu



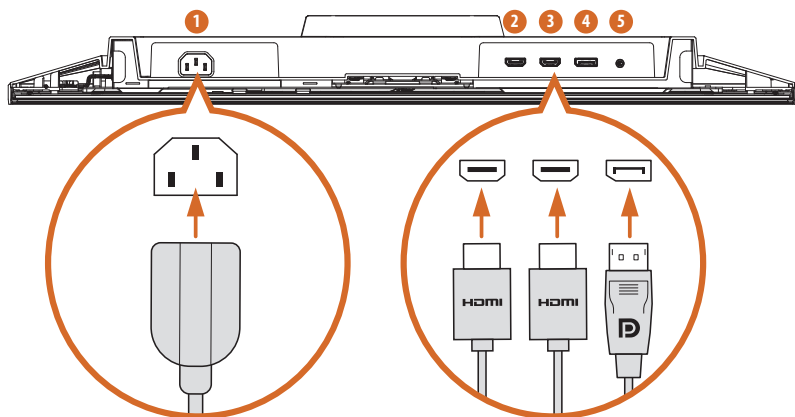
Č.	Položka
1	Obrazovka displeje
2	Ovládací prvky na předním panelu (horká tlačítka / tlačítka nabídky OSD) Označení na předním panelu odpovídají tlačítkům na zadní straně.
3	Vstupní zdroj / konec
4	Režim / snížit (-)
5	Hlasitost / zvýšit (+)
6	Menu/Enter
7	Tlačítko napájení
8	Kontrolka stavu

### 3.2 Pohled zezadu



Č.	Položka	Popis
1	Vypínač	<p>Stisknutím zapnete monitor. Stisknutím a podržením 3 sekundy vypnete monitor. Barevné rozlišení kontrolky napájení:</p> <ul style="list-style-type: none"> <li>• Svítí modře – zapnuto</li> <li>• Svítí oranžově – pohotovostní režim</li> <li>• LED nesvítí – vypnutý režim</li> </ul>
2	Horká tlačítka / tlačítka nabídky OSD	Další informace naleznete v části „Horká tlačítka“ na straně 22 a v části „Tlačítka nabídky OSD“ na straně 23.
3	Sériový štítek	Obsahuje název modelu monitoru a informace o jmenovitém výkonu.
4	Vestavěné reproduktory	Monitor je vybavený vestavěnými reproduktory, které mohou reprodukovat zvuk.
5	Otvor pro zámek Kensington	Slouží k zabezpečení monitoru bezpečnostním zámekm (bezpečnostní zámek není součástí dodávky).
6	Anténní porty	Slouží k připojení kabelů antény Wi-Fi.
7	Otvor pro uspořádání kabelů	Protážením kabelů přes otvor lze kabely uspořádat.

### 3.3 Pohled zdola



Č.	Položka	Popis
1	Port AC-IN	Slouží k připojení napájecího kabelu.
2	Port HDMI-1	Slouží k připojení počítače pomocí kabelu HDMI.
3	Port HDMI-2	Slouží k připojení počítače pomocí kabelu HDMI.
4	DisplayPort	Slouží k připojení počítače pomocí kabelu DisplayPort.
5	Výstup zvuku	Slouží k připojení sluchátek pomocí audio kabelu. (Nutné zakoupit zvlášť.)

## Kapitola 4 Technické údaje

### 4.1 Technické údaje monitoru

Model	PG27QFW2A	
Displej	Velikost panelu	27"
	Zobrazovací plocha	597 x 336 (V x Š)
	Poměr stran	16:9
	Typ panelu	IPS
	Pozorovací úhel	178°(H), 178°(V)
	Rozlišení	QHD (2560 x 1440)
	Rozteč bodů	0,2331 (mm)
	Zakřivení	Plochý
	Obnovovací frekvence	400 Hz
	Doba odezvy	1 ms (GTG)
		1 ms (MPRT)
	Jas	400 nitů (typ.)
	Barevný prostor	99 % DCI-P3 / 154 % sRGB
	Zobrazované barvy	1,07B (8 bitů + FRC)
	Kontrastní poměr	1000:1 (Typ.)
	Zobrazovací povrch	Antireflexní
	HDR	HDR400
	Bez blikání	ANO
Potlačení modrého světla	ANO	
Technologie Adaptive Sync	AMD FreeSync™ Premium	
Vstupní/ výstupní porty	HDMI	2 x HDMI™ 2.1 FRL
	DisplayPort	1 x DisplayPort™ 1.4
	USB	2 x USB3.2 Gen1 Type-A
		1 x USB3.2 Gen1 Type-B
	Zvukový výstup	1 x výstup na sluchátka
Reproduktor	2 W x 2	
Frekvence digitálního signálu	HDMI	30kHz~510kHz (H); 48Hz~400Hz (V)
	DP	510kHz~510kHz (H); 48Hz~400Hz (V)

Příkon	Příkon (max.)	$\leq 72$ W
	Příkon (typ.)	$\leq 62$ W
	Úsporný režim	$\leq 0,5$ W
	Režim vypnutí	$\leq 0,3$ W
	Napětí	100 ~ 240 Vac, 50/60 Hz, 1,5 A
Mechanické provedení	Nastavení náklonu	-5° – +20°
	Nastavení natočení	-20° ~ +20°
	Nastavení výšky	0 ~ 100mm
	Anténa Wi-Fi	ANO
	Rozhraní VESA	100x100 mm (4 otvory pro šrouby) M4*12 mm
Rozměry (š x v x h)	Rozměry se stojánkem	614 x 542 x 258 (mm)
	Rozměry bez stojánku	614 x 366 x 72 (mm)
Hmotnost	Čistá hmotnost se stojánkem	7,7 kg
	Čistá hmotnost bez stojánku	5,45 kg
	Hrubá hmotnost	9,7 kg
Prostředí	Zapnuto	<ul style="list-style-type: none"> <li>• Teplota: 0°C až 40°C</li> <li>• Vlhkost: 20 až 80 %, bez kondenzace</li> <li>• Nadmořská výška: 0 ~ 3048m</li> </ul>
	Úložiště	<ul style="list-style-type: none"> <li>• Teplota: -20°C až 60°C</li> <li>• Vlhkost: 20 až 80 %, bez kondenzace</li> <li>• Nadmořská výška : 0 ~ 12192m</li> </ul>


## 4.2 Seznam podporovaných frekvencí


Model		PG27QFW2A		
Standardní	Rozlišení	HDMI	DP	
IBM MODE DOS	720x400 @70Hz	V	V	
VGA	640x480 @60Hz	V	V	
	640x480 @67Hz	V	V	
	640x480 @72Hz	V	V	
	640x480 @75Hz	V	V	
SVGA	800x600 @60Hz	V	V	
	800x600 @75Hz	V	V	
XGA	1024x768 @60Hz	V	V	
	1024x768 @70Hz	V	V	
	1024x768 @75Hz	V	V	
SXGA	1280x1024 @60Hz	V	V	
	1280x1024 @75Hz	V	V	
WXGA+	1440x900 @60Hz	V	V	
WSXGA+	1680x1050 @60Hz	V	V	
----	832x624@75Hz	V	V	
	1280x720 @60Hz	V	V	
	1280x800 @60Hz	V	V	
	1600x900@60Hz	V	V	
	1920x1200@60Hz	V	V	
Full HD	1920x1080 @60Hz	V	V	
	1920x1080 @120Hz			V
	1920x1080 @180Hz			V
	1920x1080 @240Hz	V	V	
	1920x1080 @360Hz	V	V	
QHD	2560x1440 @60Hz	V	V	
	2560x1440 @120Hz	V	V	
	2560x1440 @240Hz	V	V	
	2560x1440 @300Hz	V	V	
	2560x1440 @360Hz	V	V	
	2560x1440 @400Hz	V	V	

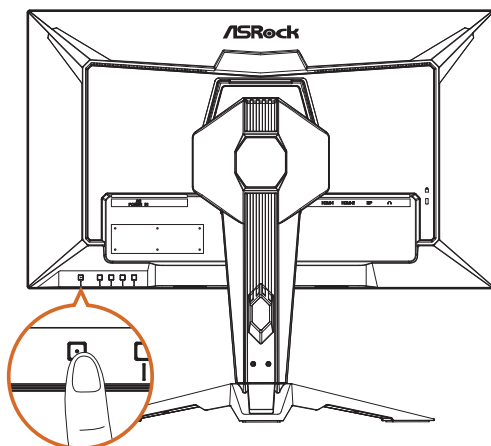
Rozlišení kmitočtu videa	640x480P 59.94/60Hz 4:3	V	V
	720x480P 59.94/60Hz 16:9	V	V
	720x576P 50Hz 16:9	V	V
	1280x720P 50Hz 16:9	V	V
	1280x720P 59.94/60Hz 16:9	V	V
	1920x1080p 50Hz 16:9	V	V
	1920x1080P 59.94/60Hz 16:9	V	V
	1920x1080P 119.88/120Hz 16:9/1:1	V	V

## Kapitola 5 Ovládání monitoru

### 5.1 Zapnutí/vypnutí monitoru

Stisknutím vypínače  zapnete monitor. Po ZAPNUTÍ monitoru svítí kontrolka napájení napájení bíle.

Chcete-li monitor vypnout, stiskněte a podržte tlačítko napájení  přibližně 3 sekundy, dokud kontrolka LED na tlačítku napájení nezhasne.



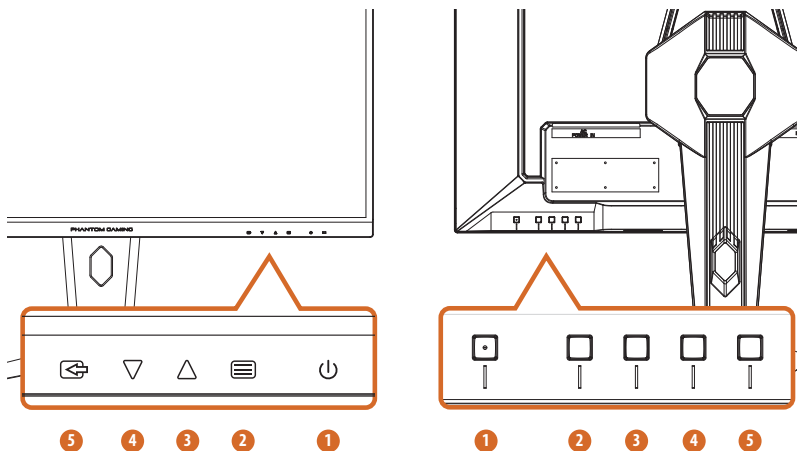
Barevné rozlišení kontrolky napájení:






Indikátor LED	Stav	Popis
Svítil modře	Zapnuto	Nepřerušované modré světlo znamená, že je monitor zapnutý.
Svítil oranžově	Pohotovostní režim	Stálé oranžové světlo znamená, že monitor je v pohotovostním režimu.
LED nesvítil	Vypnuto	Když kontrolka nesvítil, znamená to, že je monitor vypnutý.

## 5.2 Horká tlačítka

Když nabídka OSD není zobrazená, stisknutím ovládacích tlačítek na zadní straně monitoru můžete otevřít nabídku OSD, nastavit hlasitost, změnit přednastavený režim nebo vybrat vstupní zdroj.






Označení na předním panelu odpovídají tlačítkům na zadní straně.

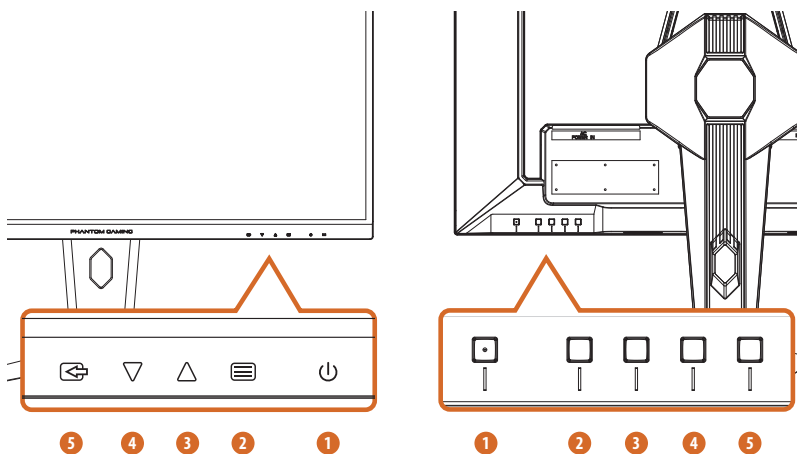







Č.	Ikona	Rychlé tlačítko (když nabídka OSD není zobrazená)
1		<b>POWER</b> Stisknutím vypínače zapnete/vypnete monitor.
2		<b>MENU</b> Aktivace hlavní nabídky OSD.
3		<b>VOLUME</b> Aktivace ovládání hlasitosti.
4		<b>MODE</b> Aktivuje funkci přednastavených režimů.
5		<b>INPUT SOURCE</b> Slouží k výběru vstupních zdrojů.

## 5.3 Tlačítka nabídky OSD

Když je zobrazená nabídka OSD, stisknutím ovládacích tlačítek na zadní straně monitoru můžete procházet nabídku OSD a upravovat nastavení.

1. Chcete-li zobrazit nabídku OSD (On-Screen Display), stisknutím tlačítka Menu  otevřete hlavní nabídku OSD.
2. Tlačítka nahoru  a dolů  můžete procházet mezi nabídkami a položkami v nabídce OSD.
3. Stisknutím tlačítka Enter  potvrdíte výběr.
4. Stisknutím tlačítka Konec  zavřete aktuální nabídku.



Č.	Ikona	Tlačítko nabídky OSD (když je nabídka OSD zobrazená)
1		<b>POWER</b> Stisknutím vypínače zapnete/vypnete monitor.
2		<b>ENTER</b> Potvrzení výběru.
3		<b>INCREASE (+)</b> Přechod nahoru nebo zvýšení hodnoty.
4		<b>DECREASE (-)</b> Přechod dolů nebo snížení hodnoty.
5		<b>EXIT</b> Zavření aktuální nabídky.

## Kapitola 6 Nastavení OSD

Tato kapitola nabízí základní informace o nastavení OSD.

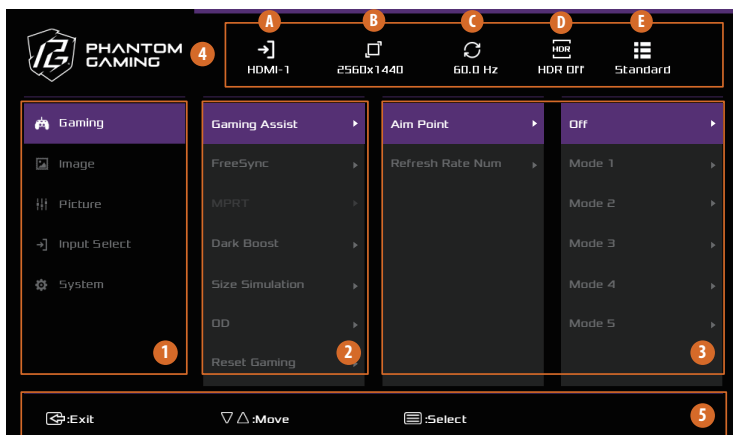


Důležité

Změny veškerých informací bez předchozího upozornění vyhrazeny.

### 6.1 Přístup do nabídky OSD

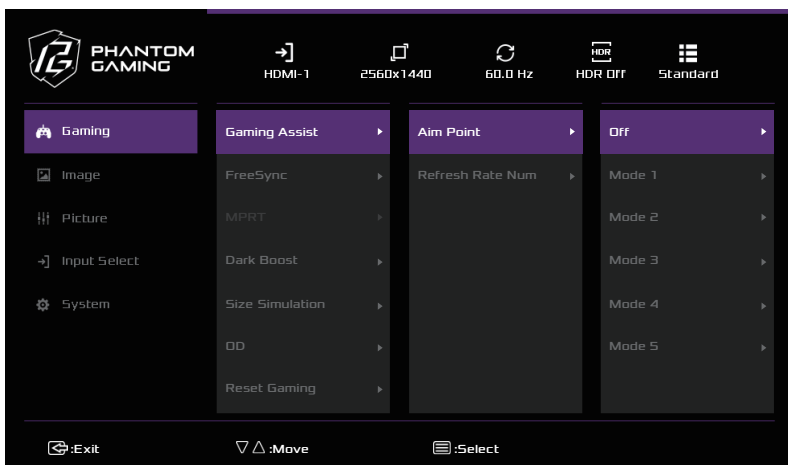
Po stisknutí tlačítka Menu se v pravém dolním rohu obrazovky monitoru zobrazí nabídka OSD.



Č.	Položka	Popis										
1	Položka hlavní nabídky	Zobrazí položky hlavní nabídky.										
2	Položka podnabídky	Zobrazí položky podnabídky.										
3	Podnabídka	Zobrazí podnabídku.										
4	Aktuální stav	Zobrazuje aktuální nastavení. <table border="1" data-bbox="519 1193 904 1406"> <tr> <td>A</td> <td>Aktuální vstupní zdroj</td> </tr> <tr> <td>B</td> <td>Aktuální rozlišení</td> </tr> <tr> <td>C</td> <td>Obnovovací frekvence (podle vstupního zdroje)</td> </tr> <tr> <td>D</td> <td>Stav HDR (podle vstupního zdroje)</td> </tr> <tr> <td>E</td> <td>Aktuální scénický režim</td> </tr> </table>	A	Aktuální vstupní zdroj	B	Aktuální rozlišení	C	Obnovovací frekvence (podle vstupního zdroje)	D	Stav HDR (podle vstupního zdroje)	E	Aktuální scénický režim
A	Aktuální vstupní zdroj											
B	Aktuální rozlišení											
C	Obnovovací frekvence (podle vstupního zdroje)											
D	Stav HDR (podle vstupního zdroje)											
E	Aktuální scénický režim											
5	Tlačítko nabídky OSD	S procházením mezi položkami nabídky OSD a jejich výběrem (nebo úpravou) vám pomůže legenda ve spodní části zobrazení OSD, která vysvětluje funkci tlačítek.										

## 6.2 Nabídky OSD

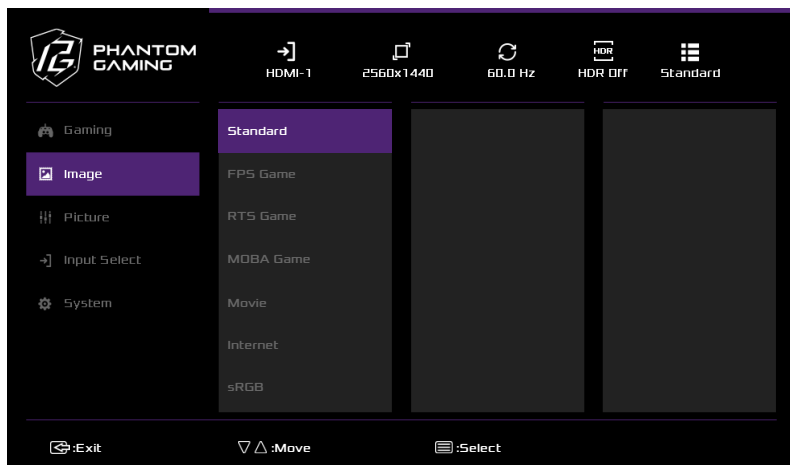
### Funkce: Hry



Položka hlavní nabídky	Položka podnabídky	Podnabídka	Popis	
Hry	Game Assist	Terč	Vypnuto	Vypněte funkci Aim Point nebo vyberte režim Aim Point.
			Režim 1	
			Režim 2	
			Režim 3	
			Režim 4	
			Režim 5	
		Sniper Scope	Vypnuto	Tato funkce umožňuje místní centrální přiblížení pro zlepšení cílení ve hrách FPS.
			1,5x zoom	
			2x zoom	
			4x zoom	
Č. obnovovací frekvence	Vypnuto	Zobrazuje aktuální obnovovací frekvenci v rohu, který preferujete.		
	Vlevo nahoře			
	Vpravo nahoře			
	Vlevo dole			
	Vpravo dole			
FreeSync Premium	Vypnuto	Umožňuje uživatelům zapnout nebo vypnout FreeSync Premium.		
	Zapnuto			

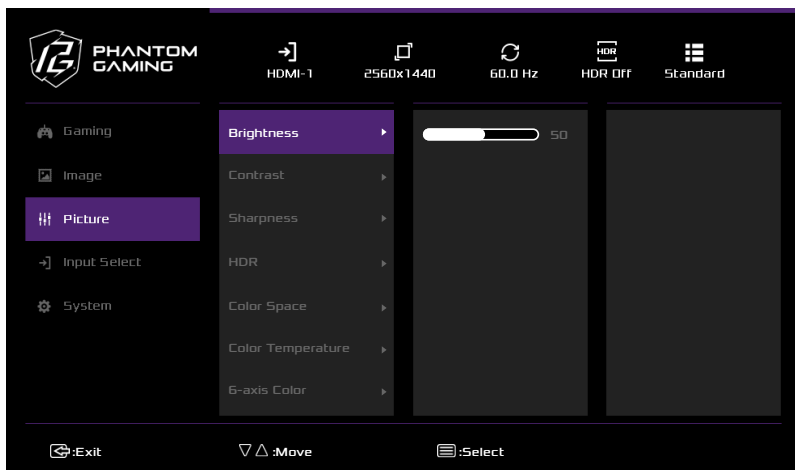
Hry	MPRT	Vypnuto	Vypne funkci MPRT.
		Zapnuto	Zapne funkci MPRT.
	Zesílení tmavých barev	0-100	Tím se zvýší amplituda úrovní tmavých barev displeje
	DSC (Display Stream Compression)	Zapnuto	Tato funkce aktivuje vysoká rozlišení a obnovovací frekvence.
		Vypnuto	
	Simulace velikosti	Celá	Upravte zobrazení na poměr stran nebo celou obrazovku.
		Poměr stran	
	Reset Gaming	Obnoví všechna nastavení Hry na výchozí tovární hodnoty.	

## Funkce: Obraz



Položka hlavní nabídky	Položka podnabídky	Popis
Obraz	Standardní	Tento scénický režim je určen pro úpravy dokumentů.
	Hra FPS	Tento režim vyberte pro hraní her střílečky z pohledu první osoby.
	Hra RTS	Tento režim vyberte pro hraní strategie v reálném čase (RTS).
	Hra MOBA	Tento režim vyberte pro hraní online bitevní arény pro více hráčů.
	Film	Tento režim vyberte pro sledování filmů.
	Internet	Tento režim vyberte pro procházení webových stránek.
	sRGB	Tento režim vyberte pro prohlížení fotografií a grafiky z počítače.
	Uživatel	Vytvořte si uživatelsky definovaný režim a přizpůsobte nastavení monitoru na základě preferencí uživatele.

## Funkce: Obraz

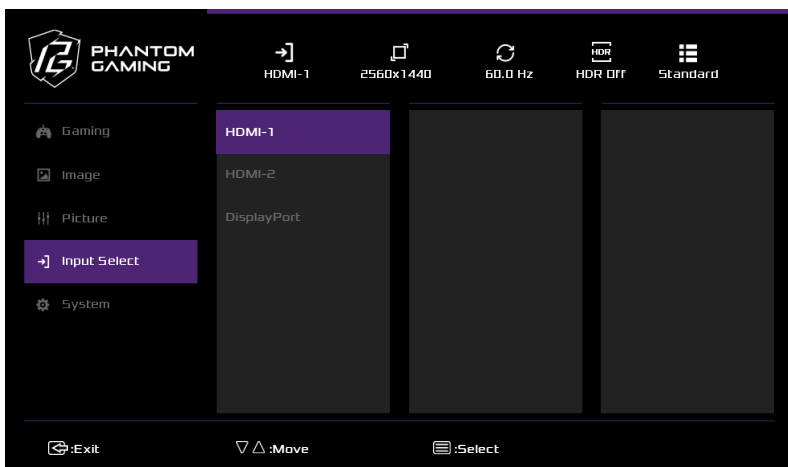


Položka hlavní nabídky	Položka podnabídky	Podnabídka	Popis
Obraz	Jas	0-100	Jas upravuje svítivost podsvícení.
	Kontrast	0-100	Funkce Kontrast upravuje míru rozdílu mezi tmavými a světlými oblastmi na obrazovce monitoru.
	Ostrost	0-100	Ostrost zlepšuje jasnost obrysu zobrazeného obrazu a vytváří na obrazovce vysoce kvalitní vizuální prvky.
	HDR	Automaticky	Nastavením na Auto umožníte monitoru automaticky zapnout HDR při detekci kompatibilního obsahu.
		Vypnuto	
	Barevný prostor	Nativní	Tento režim se používá pro většinu aplikací.
		sRGB	Tento standardní barevný prostor RGB se běžně používá pro drtivou většinu webových obrázků.
		Adobe RGB	Tento režim je ideální pro špičkovou fotografii a práci s kritickými barvami.
DCI-P3		Tento režim se doporučuje pro záběry v kině.	

Obraz	Teplota barev	Studený	Snižuje teplotu barev. Vyberte možnost Studený pro zvýraznění modré barvy obrazu.		
		Studená	Snižuje teplotu barev. Obraz vypadá chladněji s modrým nádechem.		
		Nativní	Načte výchozí nastavení barev monitoru.		
		Teplé	Zvyšuje teplotu barev. Obraz vypadá tepleji s červeným/žlutým nádechem.		
		Uživatelská barva	Červená	0-100	Přizpůsobte teplotu barev úpravou úrovně červené (R), zelené (G) nebo modré (B) podle vašich preferencí.
	Zelená		0-100		
	Modrá		0-100		
	Barva 6 os	Odstín	Červená	0-100	Upravte odstín každé barvy (červená, zelená, modrá, azurová, purpurová a žlutá).
			Zelená	0-100	
			Modrá	0-100	
			Azurová	0-100	
			Purpurová	0-100	
		Sytost	Červená	0-100	Upravte barevnou hloubku každé barvy (červená, zelená, modrá, azurová, purpurová a žlutá).
			Zelená	0-100	
			Modrá	0-100	
			Azurová	0-100	
			Purpurová	0-100	
Žlutá			0-100		
Gamma	1.8	Upravuje úroveň gama. Nižší čísla zesvětlí obraz, zatímco vyšší čísla zvýší kontrast/tmavost.			
	2.0				
	2.2				
	2.4				
	2.6				
Potlačení modrého světla	0-10	Upravte hodnotu nízkého modrého světla displeje podle svých preferencí			

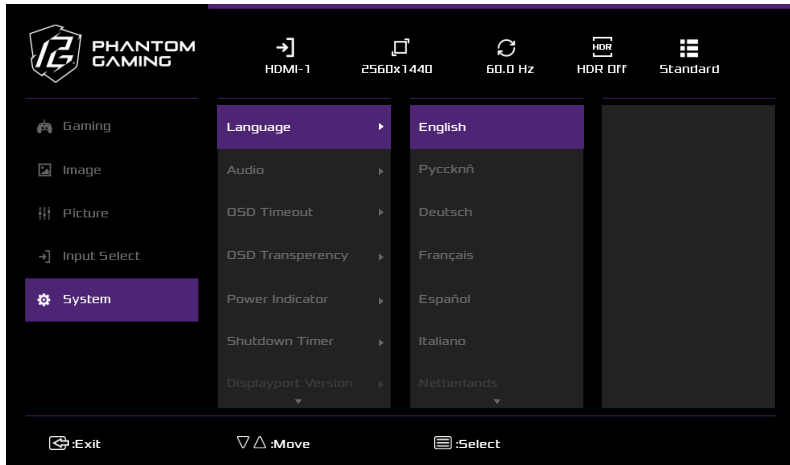
Obraz	Rozsah RGB	Automaticky	Monitor dokáže automaticky detekovat barevný rozsah vstupního signálu. Pokud se barvy nezobrazují správně, uživatelé mohou ručně změnit možnosti barevného rozsahu.
		Celá	
		Omezený	
	Obnovit obraz	Obnoví všechna nastavení obrazu na tovární nastavení.	

## Funkce: Výběr vstupu



Položka hlavní nabídky	Položka podnabídky	Popis
Výběr vstupu	HDMI-1	Vyberte vstup HDMI1.
	HDMI-2	Vyberte vstup HDMI2.
	DisplayPort	Vyberte vstup DisplayPort.

## Funkce: Systém



Položka hlavní nabídky	Položka podnabídky	Podnabídka	Popis	
Systém	Jazyk	–	Vyberte jazyk OSD.	
	Zvuk	Hlasitost	0 - 100	Upraví nastavení hlasitosti
		Ztlumit	Zapnuto	Povolí nebo zakáže funkci ztlumení zvuku.
			Vypnuto	
	Časový interval OSD	5		Vyberte, za kolik sekund zůstane nabídka OSD viditelná na obrazovce, než automaticky zmizí.
		15		
		30		
		60		
	Průhlednost OSD	Zapnuto		Povolí nebo zakáže funkci průhlednosti nabídky OSD.
		Vypnuto		
	Indikátor napájení	Zapnuto		Aktivujte nebo deaktivujte funkci Ovládání LED indikátorů.
		Vypnuto		
	Časovač vypnutí	30 minut		Zapněte časované vypnutí a displej se automaticky vypne po 30, 45, 60 nebo 120 minutách.
45 minut				
60 minut				
120 minut				
Vypnuto				

Systém	Verze DisplayPort	Displayport 1.4	Přepínání mezi verzemi DP.
		Displayport 1.2	
	DDC/CI	Zapnuto	Zapnutí/vypnutí podpory DDC/CI.
		Vypnuto	
	Informace	Rozlišení:	Zobrazit informace o hlavním zdroji obrazu.
		Horizontální frekvence:	
		Vertikální frekvence:	
		Takt pixelů:	
		Číslo modelu:	
	Obnoví všechna nastavení	–	Obnovte všechna nastavení OSD na výchozí tovární hodnoty.

## Kapitola 7 Odstraňování problémů

Problém a dotaz	Možné řešení
LED kontrolka napájení nesvítí	<ul style="list-style-type: none"><li>• Zkontrolujte, zda je stisknuto tlačítko Napájení a zda je monitor zapnutý.</li><li>• Musí být připojen napájecí kabel.</li></ul>
Není signál	<ul style="list-style-type: none"><li>• Zkontrolujte, zda je správně připojen signální kabel. Pokud je konektor uvolněný, utáhněte šrouby konektoru.</li><li>• Zkontrolujte, zda připojovací kolíky signálního kabelu nejsou poškozené.</li></ul>
Obraz je rozmazaný	<ul style="list-style-type: none"><li>• Upravte ovládací prvky pro kontrast a jas.</li></ul>
Obraz skáče nebo je na něm vlnový vzor	<ul style="list-style-type: none"><li>• Přesuňte elektrická zařízení, která mohou způsobit rušení, dále od monitoru.</li></ul>
Kontrolka LED napájení SVÍTÍ, ale nezobrazuje se žádné video nebo žádný obraz.	<ul style="list-style-type: none"><li>• Vypínač napájení počítače musí být v poloze ZAPNUTO.</li><li>• Počítačová grafická karta musí být pevně usazena ve své patici.</li><li>• Ujistěte se, že je videokabel monitoru správně připojen k počítači.</li><li>• Zkontrolujte kabel videa monitoru a také, zda nejsou žádné vývody ohnuty.</li></ul>
Chybí jedna ze základních barev (ČERVENÁ, ZELENÁ nebo MODRÁ)	<ul style="list-style-type: none"><li>• Zkontrolujte kabel videa monitoru a také, zda nejsou žádné vývody ohnuty.</li></ul>
Obraz má barevné vady (bílá barva není bílá)	<ul style="list-style-type: none"><li>• Upravte barvu RGB nebo vyberte teplotu barev.</li></ul>
Špatný jas nebo kontrast	<ul style="list-style-type: none"><li>• Když se jas obrazovky po určité době používání sníží a funkce displeje je omezena, odešlete jej do našeho autorizovaného servisního střediska k opravě.</li></ul>
Nelze otevřít nabídku OSD.	<ul style="list-style-type: none"><li>• Vypněte monitor, odpojte napájecí kabel a znovu jej zapojte, poté zapněte monitor.</li></ul>

## Kapitola 8 Bezpečnostní pokyny

- Přečtěte si pečlivě a důkladně tyto bezpečnostní pokyny.
- Dodržujte veškerá upozornění a varování na zařízení nebo v uživatelské příručce.
- S opravou se obraťte pouze na kvalifikovaného servisního technika.

### Bezpečnostní informace

- Před připojením zařízení k elektrické zásuvce zkontrolujte, zda se napětí nachází v bezpečném rozsahu a zda bylo správně nastaveno na hodnotu 100 – 240 V.
- Napájecí kabel a zástrčku používejte vždy se řádně uzemněnou zásuvkou, aby nedošlo k úrazu elektrinou.
- Pokud je napájecí kabel dodáván se 3kolíkovou zástrčkou, nevyřazujte ochranný zemnicí kolík ze zástrčky.
- Nebude-li zařízení určitou dobu používáno, vždy odpojte síťový napájecí kabel nebo vypněte elektrickou zásuvku, aby se nespotebovávala žádná elektrická energie.
- Umístěte napájecí kabel tak, aby se po něm nešlapalo. Na napájecí kabel nic nepokládejte.
- Pokud je toto zařízení dodáno s adaptérem, používejte pouze AC adaptér dodávaný společností ASRock schválený pro použití s tímto zařízením.
- Monitor nikdy nevystavujte dešti ani vlhku, aby nedošlo k požáru nebo úrazu elektrinou.
- Nikdy se nepokoušejte otevřít kryt monitoru. Nebezpečné vysoké napětí uvnitř monitoru by mohlo způsobit vážné fyzické zranění.
- Pokud není zajištěno řádné větrání, tento výrobek nikdy neumísťujte do blízkosti radiátoru ani jiného zdroje tepla ani nad ně.
- Nepřetěžujte prodlužovací kabely a zásuvkové lišty. Přetížení by mohlo vést k požáru nebo úrazu elektrinou.
- Do otvorů v krytu monitoru nikdy nic nestrkejte a nevylijte do nich žádnou tekutinu.

## Evropská unie:



Baterie, sady baterií a akumulátory nepatří do běžného domovního odpadu. Využijte veřejné systémy sběru, recyklace a zpracování těchto materiálů, odpovídající místním předpisům.

## Kalifornie, USA:



Knoflíková baterie může obsahovat chloristan a při recyklaci nebo likvidaci na území Kalifornie proto vyžaduje zvláštní zacházení. Další informace naleznete na: <https://dtsc.ca.gov/perchlorate/>

## Prohlášení pro kanadské Ministerstvo komunikací

Tento digitální přístroj nepřekračuje limity třídy B pro emise rádiového hluku z digitálního přístroje, které stanoví Předpisy pro rádiové rušení kanadského Ministerstva komunikací.

Tento digitální přístroj třídy B splňuje kanadskou normu ICES-003.

Tento digitální přístroj třídy B splňuje všechny požadavky kanadských předpisů pro zařízení způsobující rušení.

Cet appareil numérique de la classe B respecte toutes les exigences du Règlement sur le matériel brouiller du Canada.

## Prostředí

- Abyste snížili možnost úrazů způsobených teplem nebo přehřátí zařízení, nepokládejte zařízení na měkký, nestabilní povrch a neblokuje jeho vzduchové ventilátory.
- Používejte toto zařízení pouze na tvrdém, rovném a stabilním povrchu.
- Abyste zabránili převrácení zařízení, zajistěte zařízení ke stolu, stěně nebo pevnému předmětu pomocí uzávěru proti převrácení, který pomůže zařízení správně podepřít a bezpečně jej udržet na místě.
- Aby se zabránilo požáru nebo úraza elektrickým proudem, udržujte toto zařízení mimo dosah vlhkosti a vysokých teplot.
- Neoponechávejte zařízení v nevhodném prostředí o teplotě nad 60 °C nebo pod -20 °C – mohlo by dojít k poškození zařízení.
- Maximální provozní teplota je okolo 40 °C .
- Před čištěním zařízení nezapomeňte odpojit zástrčku síťového napájecího kabelu. K čištění zařízení použijte měkký hadřík a nepoužívejte chemické přípravky. V žádném případě nelijte žádnou tekutinu do otvoru – mohlo by dojít k poškození zařízení nebo k úraza elektrickým proudem.
- Vždy udržujte objekty se silným magnetickým nebo elektrickým polem mimo zařízení.
- Dojde-li k některé z následujících situací, nechte zařízení zkontrolovat servisním pracovníkem:
  - Je poškozen napájecí kabel nebo zástrčka.
  - Do zařízení vnikla tekutina.
  - Zařízení bylo vystaveno vlhkosti.
  - Zařízení nefunguje správně nebo podle uživatelské příručky.
  - Zařízení bylo vystaveno pádu a poškodilo se.
  - Zařízení nese zřetelnou známku poškození.

## Varování!

Nadměrné sledování obrazovky může způsobit poškození zraku.

## Doporučení:

Po každých 30 minutách sledování obrazovky si udělejte 10minutovou přestávku.

Děti mladší 2 let by se neměly na obrazovku dívat. Děti od 2 let by se měly dívat pouze omezeně a méně než hodinu denně.

## Prohlášení o shodě CE



Toto zařízení splňuje požadavky harmonizační směrnice zákonů členských zemí o elektromagnetické kompatibilitě (2014/30/EU), směrnice o nízkém napětí (2014/35/EU), směrnice ErP (2009/125/EC) a směrnice RoHS (2011/65/EU). Na základě testování tohoto produktu bylo zjištěno, že splňuje harmonizované normy pro IT vybavení, které byly vydány v rámci rozhodnutí o směrnících Evropské unie.

## Kontaktní informace ASRock

ASRock EUROPE B.V.

Adresa: Bijsterhuizen 11-11, 6546 AR Nijmegen, Nizozemsko

Telefon: +31-24-345-44-33

## Technická podpora

Telefon: +31-24-345-44-33

Podpora online <https://event.asrock.com/tsd.asp>

## Prohlášení FCC o rušení rádiových frekvencí



Toto zařízení bylo testováno a bylo shledáno, že vyhovuje omezením pro digitální zařízení třídy B, dle části 15 pravidel Federální komunikační komise (FCC). Tato omezení mají poskytnout rozumnou ochranu před škodlivým rušením pro instalace v obytných prostorách. Toto zařízení vytváří, používá a může vyzařovat elektromagnetické záření na rádiových frekvencích a při zanedbání pokynů pro instalaci a používání podle návodu na použití může způsobit nežádoucí rušení rozhlasového a televizního vysílání. Nicméně nelze zaručit, že v konkrétní instalaci nedojde k rušení. Pokud toto zařízení způsobuje škodlivé rušení příjmu rozhlasu nebo televize, což lze zjistit tak, že zařízení vypnete a zapnete, uživatelé doporučujeme zkusit odstranit rušení pomocí jedné nebo několika z následujících metod:

- Otočit nebo přemístit přijímací anténu.
- Zvětšit odstup mezi zařízením a přijímačem.
- Připojit zařízení do zásuvky na jiném okruhu, než do kterého je připojen přijímač.
- Požádejte o pomoc prodejce nebo zkušeného rádiového/televizního technika.

### Poznámka 1

V případě jakýchkoli změn nebo úprav tohoto zařízení, které nebyly výslovně schváleny stranou odpovědnou za shodu, hrozí uživateli ztráta oprávnění používat toto zařízení.

### Poznámka 2

Aby byly dodrženy limity vyzařování, musejí být používány stíněné kabely rozhraní a napájecí kabel (pokud jsou součástí zapojení).

Toto zařízení vyhovuje části 15 předpisů FCC. Provoz je podmíněn splněním následujících dvou podmínek:

- Toto zařízení nesmí způsobovat škodlivé rušení.
- Toto zařízení musí přijmout veškeré přijaté rušení, včetně rušení, které by mohlo způsobit nežádoucí činnost.

## **Kontaktní informace ASRock**

ASRock America, Inc.

Adresa: 13848 Magnolia Ave, Chino, CA91710, USA

Telefon: +1-909-590-8308

## **Technická podpora**

Telefon: +1-909-590-8308

Podpora online <https://event.asrock.com/tsd.asp>

## Prohlášení WEEE

Podle Směrnice Evropské unie („EU“) o odpadních elektrických a elektronických zařízeních, směrnice 2012/19/EU, produkty „elektrických a elektronických zařízení“ již nelze likvidovat jako komunální odpad a výrobci krytých elektronických zařízení budou povinni vzít zpět takové produkty po uplynutí doby jejich životnosti.



## Informace o chemických látkách

V souladu s předpisy upravujícími používání chemických látek, jako jsou směrnice EU REACH (směrnice Evropského parlamentu a Rady ES č. 1907/2006), poskytuje společnost ASRock informace o chemických látkách použitých ve svých produktech, na webu:

<https://asrock.com/general/about.asp?cat=Responsibility>

## Směrnice RoHS

### Japonské materiálové prohlášení JIS-C0950

Japonský regulační požadavek, definovaný ve specifikaci JIS C 0950, požaduje, aby výrobci poskytli Prohlášení o obsahu materiálu pro určité kategorie elektronických produktů, uvedených do prodeje po 1. červenci 2006.



Termíny HDMI, HDMI High-Definition Multimedia Interface, vizuální vzhled HDMI a loga HDMI jsou ochranné známky nebo registrované ochranné známky společnosti HDMI Licensing Administrator, Inc.



## **Poznámka k autorským právům a ochranným známkám**

Copyright © ASRock Inc. Všechna práva vyhrazena. Logo ASRock je registrovaná ochranná známka společnosti ASRock Inc. Veškeré ostatní známky a názvy zmíněné v tomto dokumentu jsou ochranné známky příslušných společností. Neposkytujeme žádnou výslovnou ani předpokládanou záruku přesnosti ani úplnosti. Společnost ASRock si vyhrazuje právo tento dokument kdykoli změnit bez předchozího upozornění.

## **Technická podpora**

Dojde-li k problému s vaším produktem, který nelze odstranit podle uživatelské příručky, kontaktujte místo zakoupení nebo místního distributora. Nebo vyhledejte další pomoc na webu <https://www.asrock.com>.

## **Informace o produktu pro energetický štítek EU**

<https://eprel.ec.europa.eu/screen/product/electronicdisplays/2489054>

## **Upozornění k autorským právům**

Bez písemného souhlasu společnosti ASRock Inc nesmí být žádná část této dokumentace reprodukována, přepisována, přenášena nebo překládána do jakéhokoli jazyka, v jakékoli formě nebo jakýmkoli prostředky, s výjimkou duplikace dokumentace kupujícím pro účely zálohování.

Produkty a názvy firem v této dokumentaci mohou, ale nemusí být registrovanými obchodními známkami nebo copyrighy příslušných firem, a používají se zde pouze pro identifikaci a objasnění a ve prospěch jejich majitelů, bez záměru poškodit cizí práva.

## **Právní omezení**

Vzhledem k tomu, že specifikace monitoru a firmware mohou být aktualizovány, obsah této dokumentace se může bez upozornění změnit. V případě jakýchkoli úprav této dokumentace bude aktualizovaná verze k dispozici na webových stránkách ASRock bez dalšího upozornění. Pokud potřebujete v souvislosti s tímto monitorem technickou podporu, navštivte naše webové stránky, kde najdete konkrétní informace o modelu, který používáte. Nejnovější seznam podpory monitorů najdete také na webu ASRock.

Web společnosti ASRock: <http://www.asrock.com>

Verze 1.0

Vydáno v květnu 2026

Copyright©2026 ASRock INC. Všechna práva vyhrazena.