

ASRock®



PG27FFS1A
PG27FFS2E
PG27FFS2E-W

Руководство пользователя

Оглавление	
Глава 1. Введение	1
1.1 Комплект поставки	1
Глава 2. Настройка монитора	3
2.1 Установка подставки и основания	3
2.2 Отсоединение подставки и основания	7
2.3 Установление соединений	9
2.4 Регулировка угла обзора	13
2.5 Использование слота для замка безопасности	18
Глава 3. Обзор монитора	19
3.1 Вид спереди	19
3.2 Вид сзади	20
3.3 Вид снизу	21
Глава 4. Технические характеристики	22
4.1 Технические характеристики монитора	22
4.2 Список поддерживаемых режимов синхронизации	24
Глава 5. Эксплуатация монитора	26
5.1 Включение/выключение монитора	26
5.2 Горячие клавиши	27
5.3 Использование джойстика	28
Глава 6. Настройка экранного меню (OSD)	30
6.1 Доступ к экранному меню	30
6.2 Экранное меню	31

Глава 7. Поиск и устранение неисправностей	36
Глава 8. Правила техники безопасности	37

Глава 1. Введение

Благодарим вас за приобретение монитора серии PG27FFS - надежного устройства, выпускаемого под постоянным строгим контролем качества компании ASRock. Он обеспечивает отличную производительность и отличается надежной конструкцией в соответствии с приверженностью ASRock качеству и долговечности.

Модель

Настоящий документ действителен для следующих моделей.

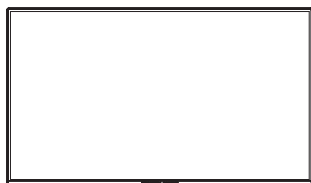
- PG27FFS1A
- PG27FFS2E
- PG27FFS2E-W

1.1 Комплект поставки

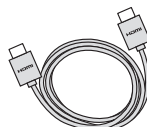
Монитор поставляется с компонентами, указанными ниже. Убедитесь, что вы получили все компоненты, и свяжитесь с продавцом или местным дистрибьютором, если какой-либо из компонентов поврежден или отсутствует.

PG27FFS1A

- Монитор ASRock
- Кронштейн подставки ASRock
- Основание подставки ASRock
- Краткое руководство пользователя
- Кабель HDMI
- Кабель DisplayPort
- Кабель питания



Монитор



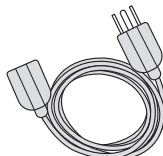
Кабель HDMI



Краткое руководство
пользователя



Стойка подставки



Кабель питания



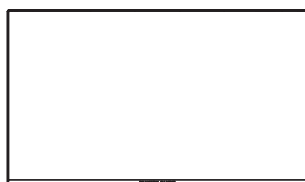
Кабель DisplayPort



Основание подставки

PG27FFS2E/PG27FFS2E-W

- Монитор ASRock
- Кронштейн подставки ASRock
- Основание подставки ASRock
- Краткое руководство пользователя
- Кабель HDMI
- Кабель DisplayPort
- Кабель питания
- Винты



Монитор



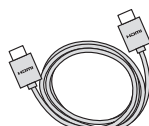
Стойка подставки



Основание подставки



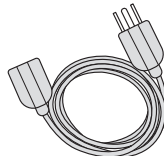
Винты



Кабель HDMI



Краткое руководство
пользователя



Кабель питания



Кабель DisplayPort



Важная информация

Комплект поставки может различаться в зависимости от страны.

Прилагаемый кабель питания предназначен исключительно для данного монитора и не должен использоваться с другими изделиями.

Глава 2. Настройка монитора

2.1 Установка подставки и основания

PG27FFS1A

Шаг 1. Установка подставки

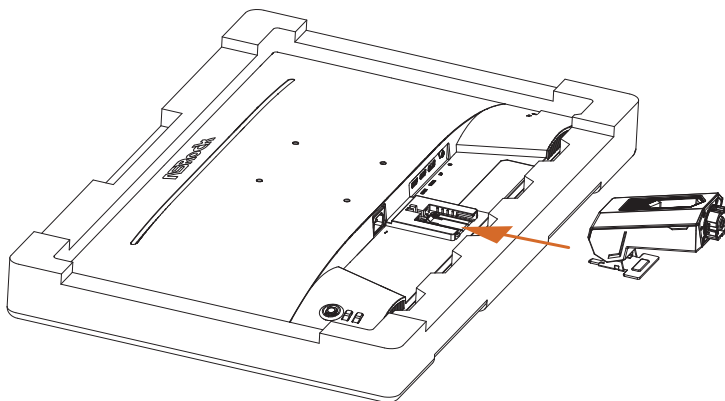
- Оставьте монитор в защитной упаковке.



Важная информация

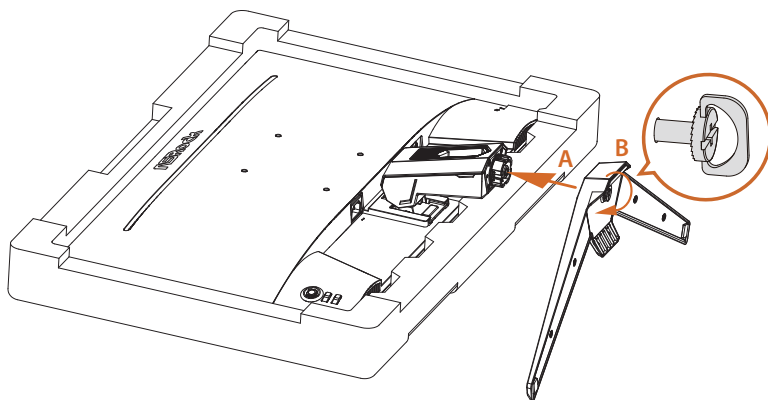
Поместите монитор на защитную упаковку или на мягкую защищенную поверхность, чтобы не поцарапать экран.

- Совместите и вставьте два выступа на кронштейне подставки в паз на задней панели монитора до щелчка.



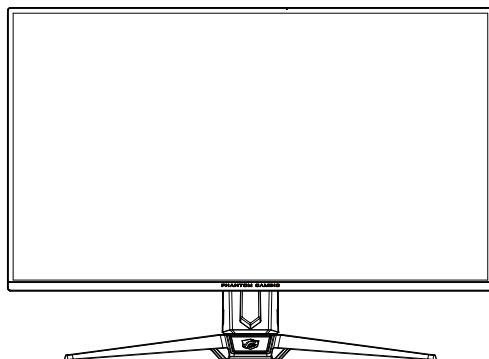
Шаг 2. Установка основания подставки

- Вставьте основание подставки в стойку подставки и затяните винт в нижней части основания подставки.



Шаг 3. Вертикальная установка монитора

Аккуратно извлеките монитор из пенопластовой упаковки и поставьте его вертикально на ровную устойчивую поверхность.



Важная информация

Будьте осторожны, не прикасайтесь к экрану и не нажимайте на него при подъеме или перемещении монитора, чтобы не поцарапать и не повредить его.

PG27FFS2E/PG27FFS2E-W

Шаг 1. Установка подставки

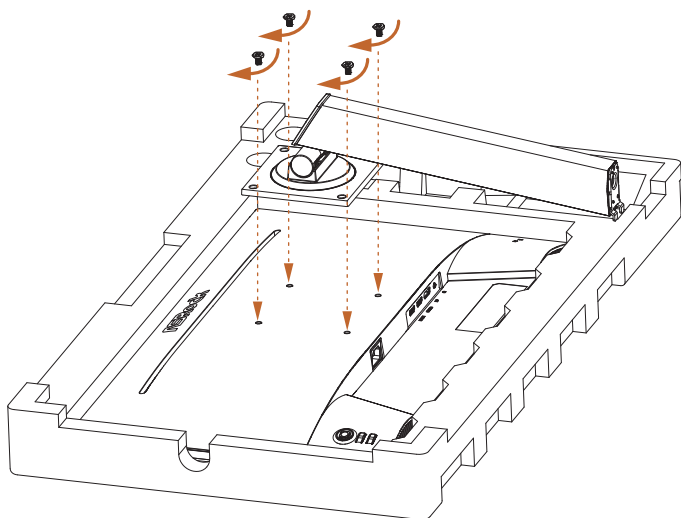
- Оставьте монитор в защитной упаковке.



Важная информация

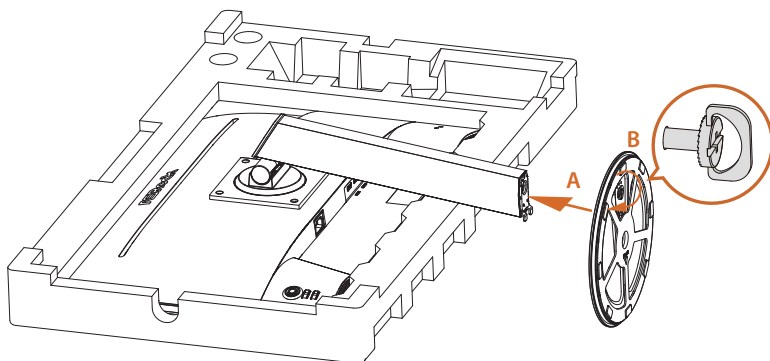
Поместите монитор на защитную упаковку или на мягкую защищенную поверхность, чтобы не поцарапать экран.

- Совместите отверстия для винтов на стойке подставки с отверстиями на мониторе. Затяните четыре винта с помощью отвертки, чтобы надежно прикрепить кронштейн подставки к монитору.



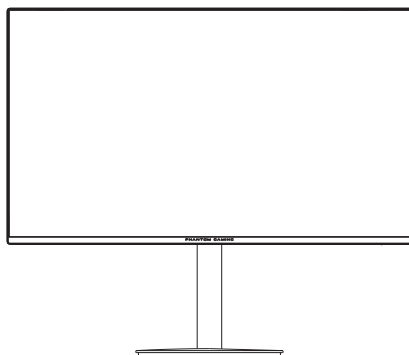
Шаг 2. Установка основания подставки

- Вставьте основание подставки в стойку подставки и затяните винт в нижней части основания подставки.



Шаг 3. Вертикальная установка монитора

Аккуратно извлеките монитор из пенопластовой упаковки и поставьте его вертикально на ровную устойчивую поверхность.



Важная информация

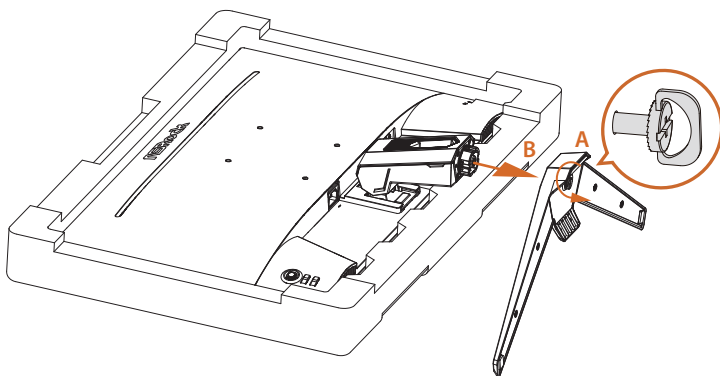
Будьте осторожны, не прикасайтесь к экрану и не нажимайте на него при подъеме или перемещении монитора, чтобы не поцарапать и не повредить его.

2.2 Отсоединение подставки и основания

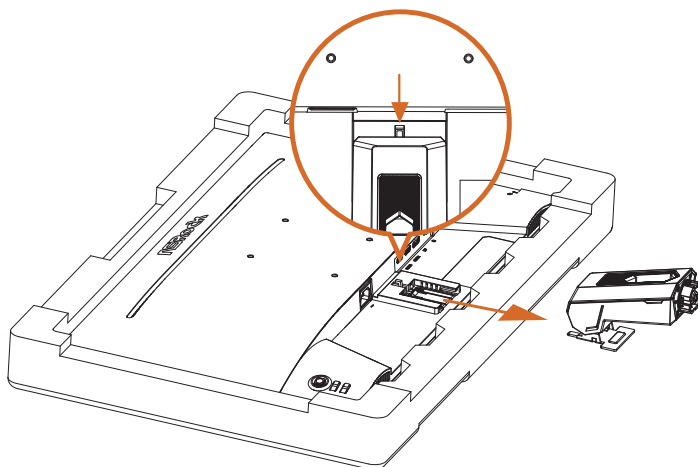
PG27FFS1A

Прежде чем снимать подставку, обязательно выключите монитор и отсоедините все кабели.

1. Ослабьте винт в нижней части основания подставки. Потяните, чтобы отсоединить основание подставки от стойки подставки.



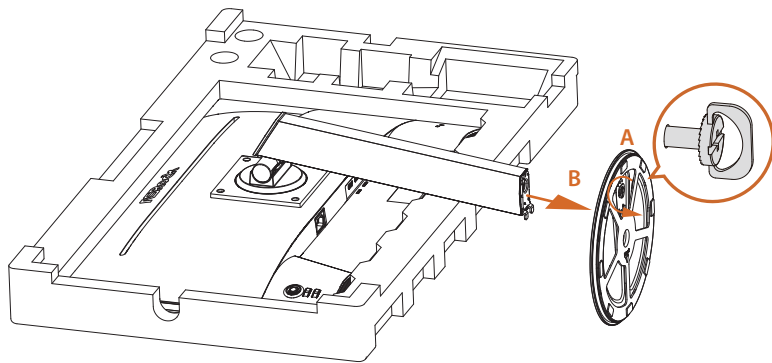
2. Нажимая и удерживая кнопку отсоединения подставки, потяните, чтобы отсоединить выступы на стойке подставки от монитора. Удалите стойку подставки.



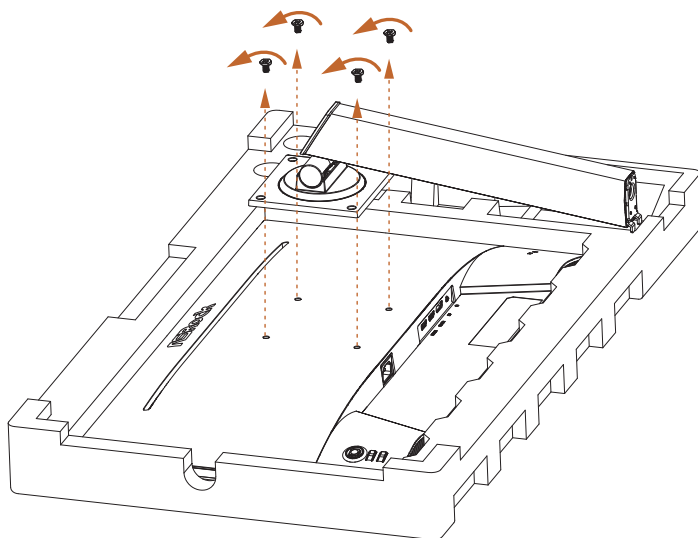
PG27FFS2E/PG27FFS2E-W

Прежде чем снимать подставку, обязательно выключите монитор и отсоедините все кабели.

1. Ослабьте винт в нижней части основания подставки. Потяните, чтобы отсоединить основание подставки от стойки подставки.



2. Ослабьте четыре винта, чтобы отсоединить кронштейн подставки от монитора.

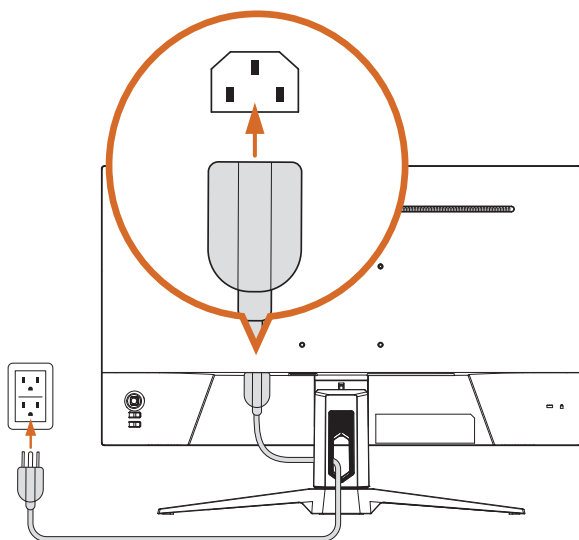


2.3 Установление соединений

Все изображения в этом документе приведены исключительно в ознакомительных целях и могут отличаться от фактического продукта. В этом разделе в качестве примера рассматривается монитор PG27FFS1A.

Подключение кабеля питания

Подключите кабель питания к монитору и сетевой розетке. Проведите кабель через отверстие для укладки кабеля на стойке подставки.



Важная информация

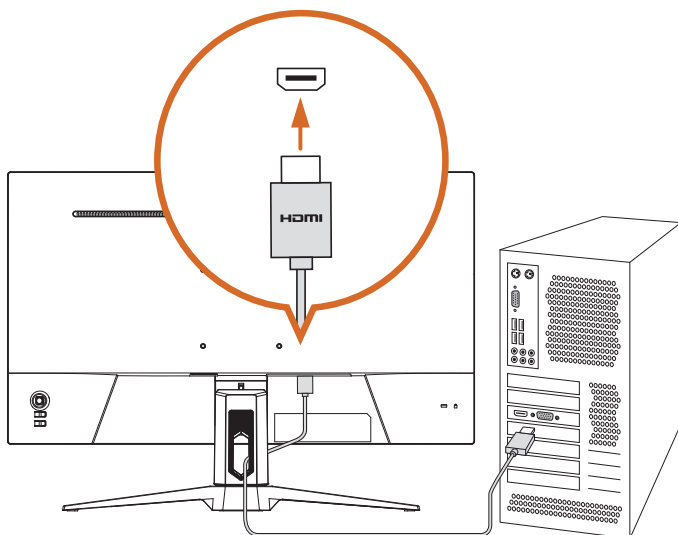
Перед тем, как вставить вилку в розетку электропитания, обязательно выполните заземление.

Кроме того, при отсоединении заземления обязательно вначале удалите вилку из розетки электропитания.

Подключение монитора к ПК/ноутбуку

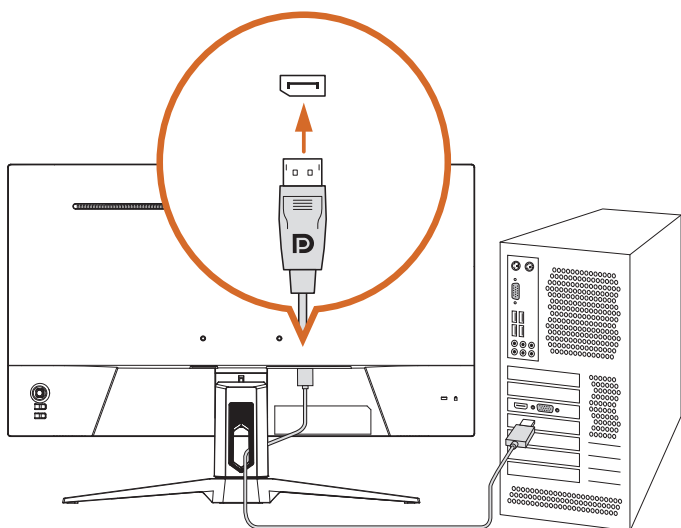
Подключение HDMI

Подключите один конец кабеля HDMI к разъему HDMI на задней панели монитора. Затем подключите другой конец к разъему HDMI на ПК или ноутбуке. Проведите кабель через отверстие для укладки кабеля на стойке подставки.



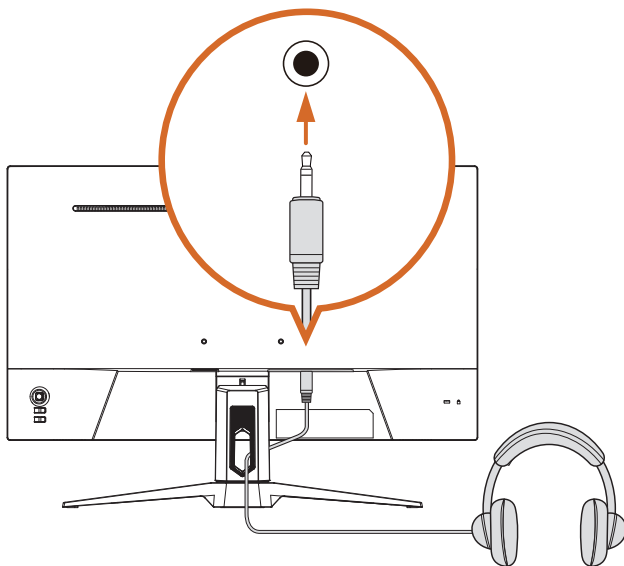
Подключение DisplayPort

Подключите один конец кабеля DisplayPort ко входному разъему DisplayPort на задней панели монитора. Затем подключите другой конец к выходному разъему DisplayPort на ПК или ноутбуке. Проведите кабель через отверстие для укладки кабеля на стойке подставки.



Подключение аудиокабеля

Можно подключить наушники к разъему для наушников на нижней стороне монитора. Проведите кабель через отверстие для укладки кабеля на стойке подставки.

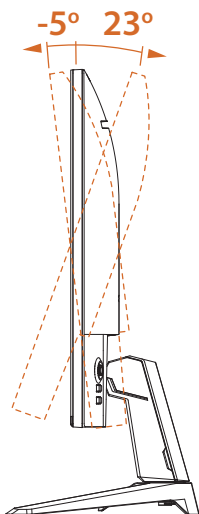


2.4 Регулировка угла обзора

Регулировка угла наклона

Для оптимального просмотра рекомендуется смотреть на экран под прямым углом, а затем установить необходимый угол наклона монитора.

Крепко удерживайте подставку одной рукой, а другой наклоняйте монитор вперед или назад, чтобы не опрокинуть монитор при регулировке угла его наклона.



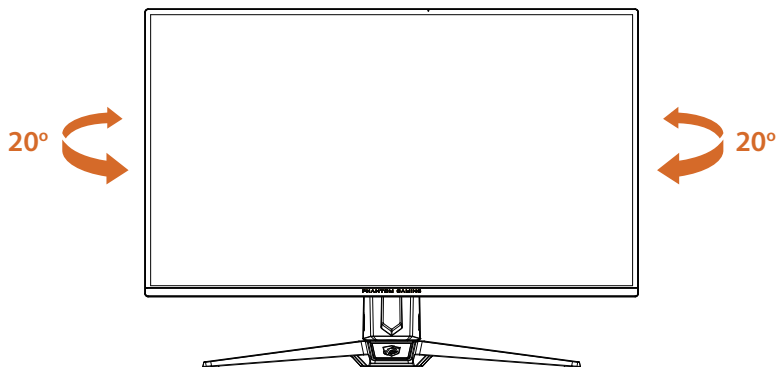
Важная информация

Будьте осторожны, не прикасайтесь и не нажимайте на область экрана при регулировке монитора.

Регулировка угла поворота

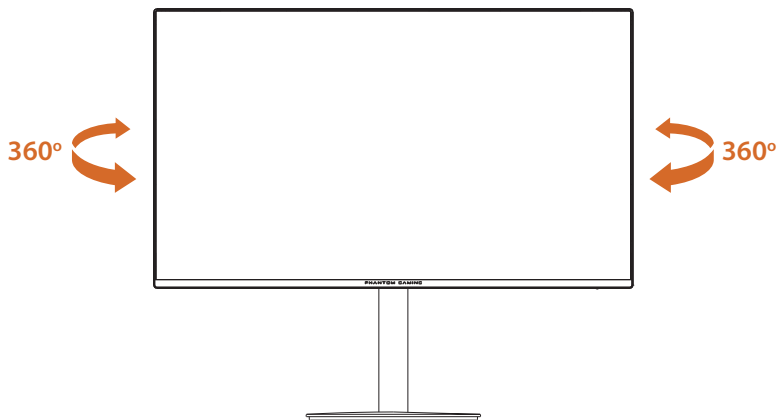
Вы можете поворачивать монитор, чтобы отрегулировать угол обзора.

PG27FFS1A



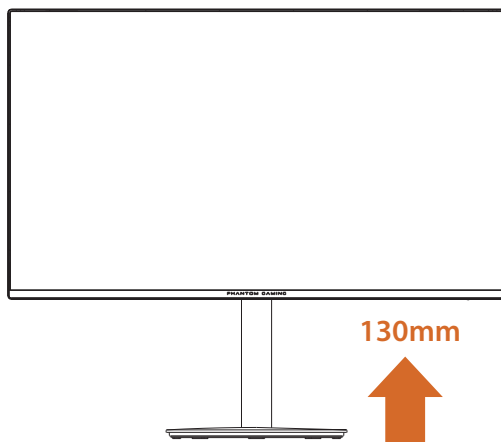
PG27FFS2E/PG27FFS2E-W

Круглая пластина на основании подставки монитора PG27FFS2E/PG27FFS2E-W позволяет поворачивать экран на 360°.



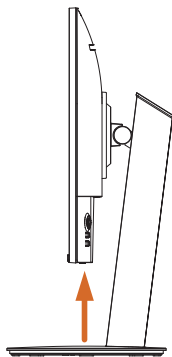
Регулировка высоты (только для PG27FFS2E/PG27FFS2E-W)

Вы можете опустить или поднять монитор на нужную высоту.

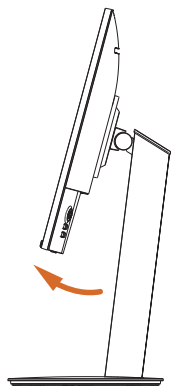


Поворот монитора (регулировка ориентации экрана) (только для PG27FFS2E/PG27FFS2E-W)

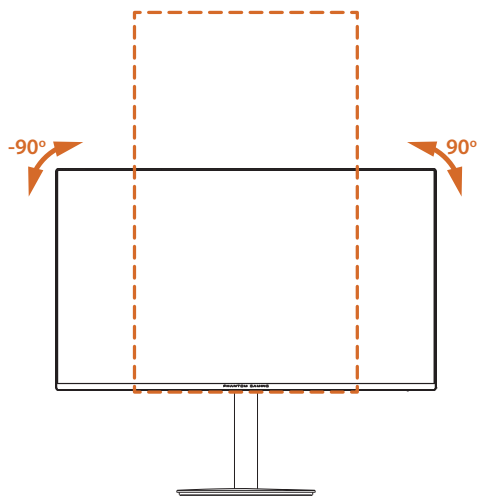
1. Перед поворотом монитора поднимите его в самое верхнее положение.



2. Затем осторожно наклоните экран назад, потянув нижний край на себя.



3. Поверните монитор на 90° по часовой стрелке или против часовой стрелки.

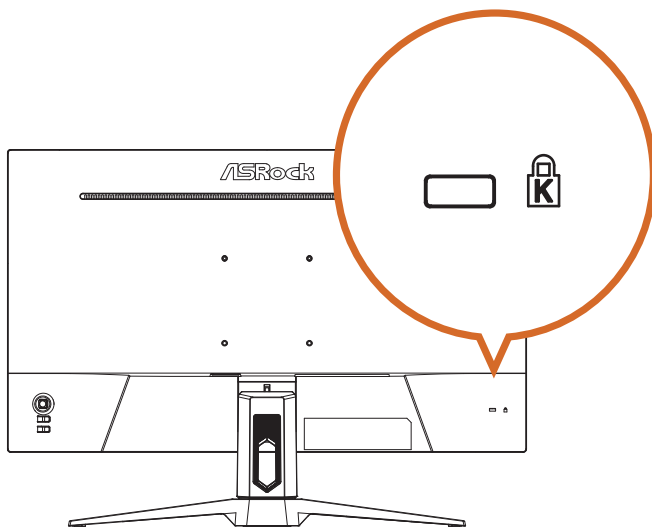


Важная информация

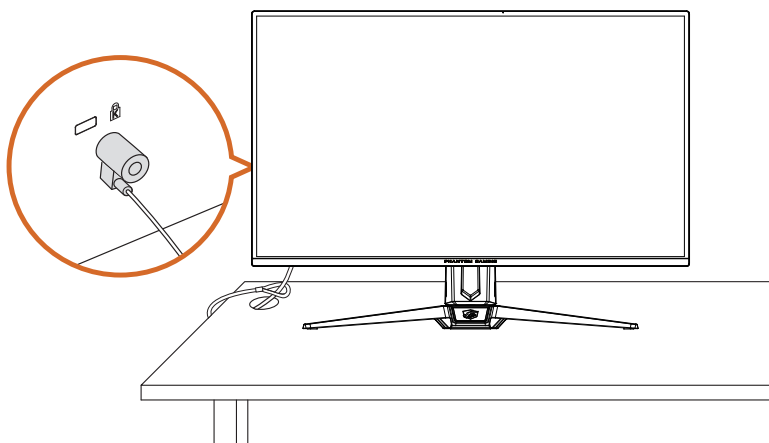
Будьте осторожны, не прикасайтесь и не нажимайте на область экрана при регулировке монитора.

2.5 Использование слота для замка безопасности

Этот монитор имеет слот безопасности для замка типа Kensington. Замок Kensington можно использовать для защиты монитора и предотвращения его кражи в общественных местах.

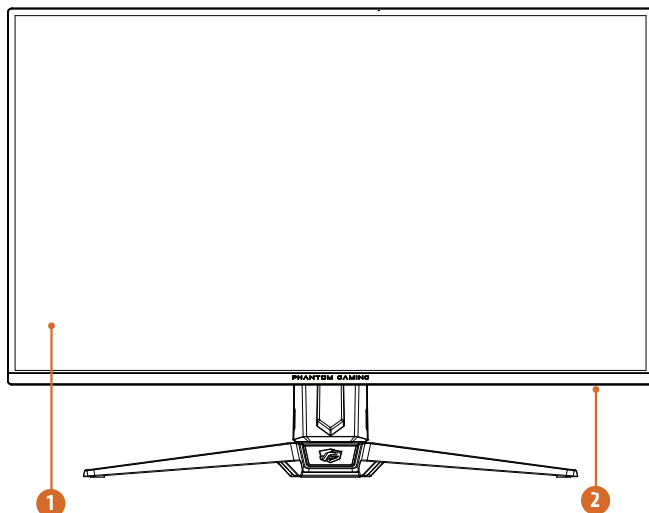


ПРИМЕЧАНИЕ. Замок Kensington в комплект не входит. Необходимо приобрести дополнительное запирающее устройство.



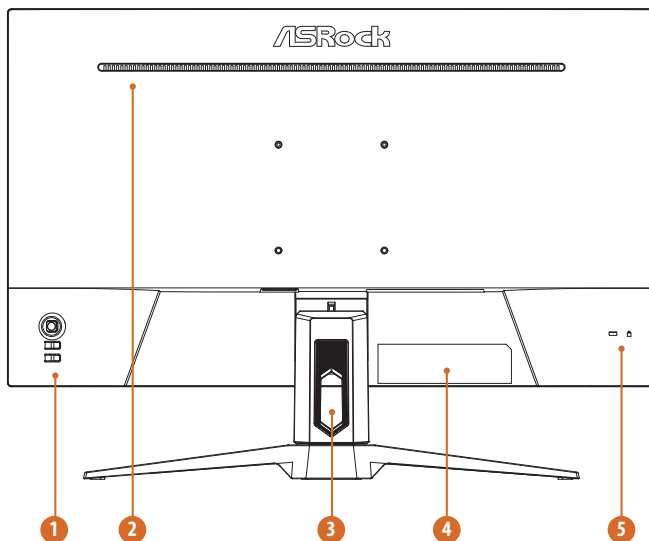
Глава 3. Обзор монитора

3.1 Вид спереди



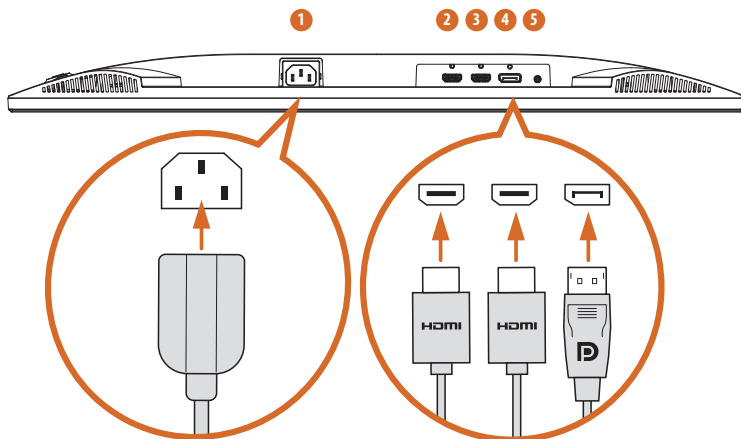
№	Поз.	Описание
1	Экран монитора	Часть, относящаяся к экрану монитора
2	Индикатор питания	Определение цвета индикатора питания: <ul style="list-style-type: none">• Горит синим — питание включено• Горит янтарным — режим ожидания• Светодиод не горит — режим отключения

3.2 Вид сзади



№	Поз.	Описание
1	Кнопка включения/ выключения питания	Нажмите и удерживайте в течение 3 секунд, чтобы включить монитор. Нажмите, чтобы выключить монитор. Определение цвета индикатора питания: <ul style="list-style-type: none"> • Горит белым — режим питания • Горит янтарным — режим ожидания • Светодиод не горит — режим отключения
	Горячие клавиши / джойстик	Подробную информацию см. в разделах «Горячие клавиши» и «Использование джойстика».
2	Встроенные динамики	Монитор оснащен встроенными динамиками для вывода аудиосигнала.
3	Отверстие для укладки кабелей (только для PG27FFS1A)	Организация кабелей путем их пропускания через отверстие.
4	Этикетка с серийным номером	Содержит название модели монитора и информацию о номинальной мощности.
5	Слот для замка Kensington	Защищает монитор с помощью замка безопасности (замок безопасности не входит в комплект).

3.3 Вид снизу



№	Поз.	Описание
1	Порт питания переменного тока	Подключение кабеля питания.
2	DisplayPort	Подключение компьютера с помощью кабеля DisplayPort.
3	Порт HDMI1	Подключение компьютера с помощью кабеля HDMI.
4	Порт HDMI2	Подключение компьютера с помощью кабеля HDMI.
5	Аудиовыход	Подключение наушников с помощью аудиокабеля. (Приобретается отдельно)

Глава 4. Технические характеристики

4.1 Технические характеристики монитора

Модель	PG27FFS1A	PG27FFS2E/ PG27FFS2E-W
Размер панели	27"	27"
Зона просмотра	597 x 336 (Г x В)	597 x 336 (Г x В)
Соотношение сторон	16:9	16:9
Тип панели	IPS	IPS
Угол обзора	178° (Г) / 178° (В)	178° (Г) / 178° (В)
Разрешение	FHD (1920 x 1080)	FHD (1920 x 1080)
Шаг пикселя	0,3114 (мм)	0,3114 (мм)
Кривизна	Плоский	Плоский
Частота обновления	240 Гц (макс.)	240 Гц (макс.)
Время отклика	1 мс (MPRT)	1 мс (MPRT)
Brightness (Яркость)	350 нит (тип.)	350 нит (тип.)
Цветовое пространство	99 % sRGB	99 % sRGB
Цвета дисплея	16,7 млн (8 бит)	16,7 млн (8 бит)
Коэффициент контрастности	1000:1 (тип.)	1000:1 (тип.)
Поверхность дисплея	Антибликовая	Антибликовая
HDR	HDR10	HDR10
Подавление эффекта мерцания	ДА	ДА
Low Blue Light (Фильтр синего света)	ДА	ДА
Технология Adaptive Sync	AMD FreeSync™ Premium	AMD FreeSync™ Premium
HDMI	2 x HDMI™ 2.1 (TMDS)	2 x HDMI™ 2.1 (TMDS)
DisplayPort	1 x DisplayPort™ 1.2	1 x DisplayPort™ 1.2
Аудиовыход	Выход для наушников, 1 шт.	Выход для наушников, 1 шт.
Акустическая система	2 Вт x 2	2 Вт x 2
HDMI	30 кГц ~ 292 кГц (Г) 50 Гц ~ 240 Гц (В)	30 кГц ~ 292 кГц (Г) 50 Гц ~ 240 Гц (В)
DP	30 кГц ~ 292 кГц (Г) 50 Гц ~ 240 Гц (В)	30 кГц ~ 292 кГц (Г) 50 Гц ~ 240 Гц (В)
Потребляемая мощность (макс.)	≤ 50 Вт	≤ 50 Вт

Режим экономии энергии	≤ 0,5 Вт	≤ 0,5 Вт
Режим выключения питания	≤ 0,3 Вт	≤ 0,3 Вт
Напряжение	100–240 В перем. тока, 50/60 Гц, 1,5 А	100–240 В перем. тока, 50/60 Гц, 1,5 А
Регулировка наклона	от -5° до +23°	-5° ~ +23°
Регулировка поворота	-20° ~ +20°	360°
HAS	Н.П.	0–130 мм
Поворот	Н.П.	-90° ~ 90°
Крепление VESA	100 x 100 мм (4 отверстия для винтов) M4 x 10 мм	100 x 100 мм (4 отверстия для винтов) M4 x 10 мм
Размеры с подставкой	612 x 445 x 193 (мм)	612 x 529 x 233 (мм)
Размеры без подставки	612 x 357 x 46 (мм)	612 x 357 x 46 (мм)
Масса нетто с подставкой	4,13 кг	4,98 кг
Масса нетто без подставки	3,41 кг	3,40 кг
Масса брутто	5,93 кг	7,34 кг
Рабочие	<ul style="list-style-type: none"> • Температура: от 0 °С до 40 °С • Влажность: от 20 до 80 % без образования конденсата • Высота над уровнем моря: 0–3048 м 	<ul style="list-style-type: none"> • Температура: от 0 °С до 40 °С • Влажность: от 20 до 80 % без образования конденсата • Высота над уровнем моря: 0–3048 м
Запоминающие устройства	<ul style="list-style-type: none"> • Температура: от -20 °С до 60 °С • Влажность: от 20 до 80 % без образования конденсата • Высота над уровнем моря: 0~12192 м 	<ul style="list-style-type: none"> • Температура: от -20 °С до 60 °С • Влажность: от 20 до 80 % без образования конденсата • Высота над уровнем моря: 0~12192 м

4.2 Список поддерживаемых режимов синхронизации

Standard (Стандартный)	Разрешение	HDMI	DP	HDR
IBM MODE DOS	720 x 400 при 70 Гц	V	V	
VGA	640 x 480 при 60 Гц	V	V	
	640 x 480 при 67 Гц	V	V	
	640 x 480 при 72 Гц	V	V	
	640 x 480 при 75 Гц	V	V	
SVGA	800 x 600 при 56 Гц	V	V	
	800 x 600 при 60 Гц	V	V	
	800 x 600 при 72 Гц	V	V	
	800 x 600 при 75 Гц	V	V	
XGA	1024 x 768 при 60 Гц	V	V	
	1024 x 768 при 70 Гц	V	V	
	1024 x 768 при 75 Гц	V	V	
SXGA	1280 x 1024 при 60 Гц	V	V	
	1280 x 1024 при 75 Гц	V	V	
WXGA+	1440 x 900 при 60 Гц	V	V	
WSXGA+	1680 x 1050 при 60 Гц	V	V	
---	1152 x 864 при 75 Гц	V	V	
	1280 x 960 при 60 Гц	V	V	
	1280 x 720 при 60 Гц	V	V	
Full HD	1920 x 1080 при 60 Гц	V	V	V
	1920 x 1080 при 120 Гц	V	V	V
	1920 x 1080 при 165 Гц	V	V	V
	1920x1080 @240Hz	V	V	V

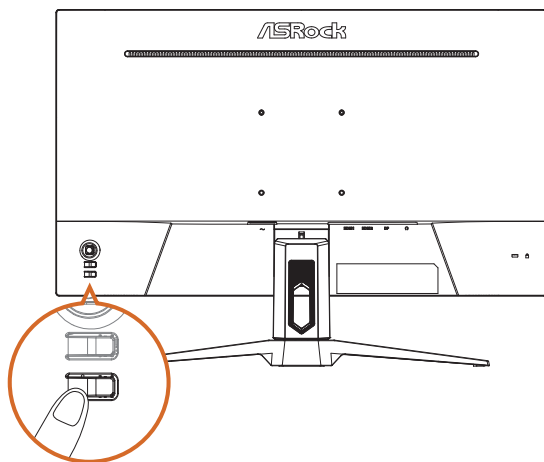
Разрешение при видеосинхронизации	640 x 480P 59,94/60 Гц 4:3	✓	✓	
	720 x 480P 59,94/60 Гц 4:3	✓	✓	
	720 x 480P 59,94/60 Гц 16:9	✓	✓	
	720 x 576P 50 Гц 4:3	✓	✓	
	720 x 576P 50 Гц 16:9	✓	✓	
	1280 x 720P 50 Гц 16:9	✓	✓	
	1280 x 720P 59,94/60 Гц 16:9	✓	✓	
	1920 x 1080P 50 Гц 16:9	✓	✓	✓
	1920 x 1080P 59,94/60 Гц 16:9	✓	✓	✓
	1920x1080p 100Hz 16:9	✓	✓	✓
	1920 x 1080P 119,88/120 Гц 16:9/1:1	✓	✓	✓

Глава 5. Эксплуатация монитора

5.1 Включение/выключение монитора

Нажмите и удерживайте кнопку питания (в самом нижнем положении) около 3 секунд, чтобы включить монитор. Индикатор питания на передней панели монитора загорится белым, указывая на то, что монитор включен.

Чтобы выключить монитор, нажмите кнопку питания.



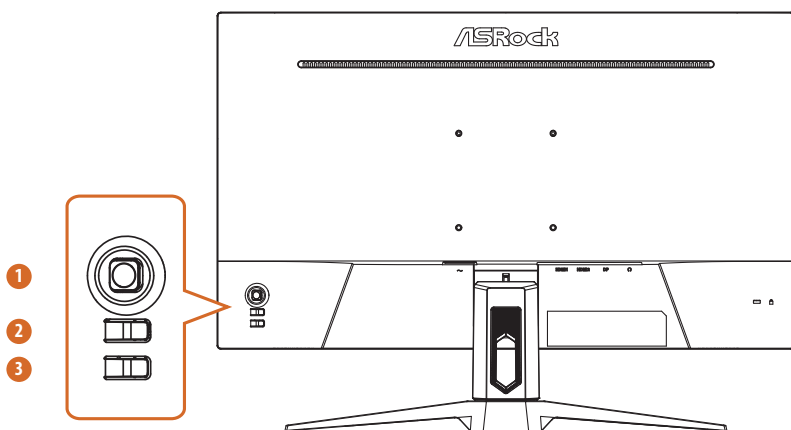
Определение цвета индикатора питания:




Светодиодный индикатора	Статус	Описание
Горит белым	Вкл.	Если индикатор горит белым, это означает, что монитор включен.
Горит янтарным	Режим ожидания	Если индикатор горит янтарным, это означает, что монитор находится в режиме ожидания.
Светодиод выключен	Выкл.	Если индикатор не горит, это означает, что монитор выключен.

5.2 Горячие клавиши

При выключенном экранном меню нажмите кнопки управления на задней панели монитора, чтобы открыть экранное меню, изменить предустановленные режимы или отрегулировать яркость.

Этикетки сбоку монитора соответствуют кнопкам сзади.

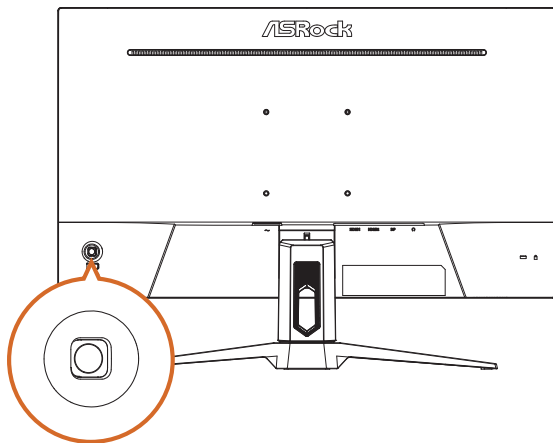




№	Значок	Горячая клавиша (когда экранное меню выключено)
1		MENU (МЕНЮ) Нажмите, чтобы открыть главное экранное меню. BRIGHTNESS (ЯРКОСТЬ) Нажмите влево, чтобы открыть регулировку яркости. INPUT SOURCE (ИСТОЧНИК ВХОДНОГО СИГНАЛА) Нажмите влево, чтобы открыть выбор источника входного сигнала.
2		VOLUME (ГРОМКОСТЬ) Нажмите кнопку громкости, чтобы открыть функцию регулировки громкости.
3		POWER (ПИТАНИЕ) Нажмите кнопку питания, чтобы включить или выключить монитор.



5.3 Использование джойстика

При включенном экранном меню используйте джойстик на задней стороне монитора для навигации по экранному меню и настройки параметров.

1. Для доступа к экранному меню нажмите кнопку джойстика, чтобы открыть главное экранное меню.
2. Переместите джойстик вверх/вниз/влево/вправо для переключения между параметрами.
3. Нажмите кнопку джойстика еще раз, чтобы подтвердить настройки.
4. Переместите вправо, чтобы выйти из экранного меню.



№	Действие	Управление джойстиком (когда экранное меню включено)
1	Нажать	 <p>Если экранное меню включено, нажмите для подтверждения выбора (Ввод) или сохранения настроек (OK).</p>
2	Переместить влево	 <p>Переместите влево для выбора элементов меню (Move (Переместить)), возврата в предыдущее меню (Back (Назад)) или выхода из экранного меню (Exit (Выход)) Уменьшение значения выбранного параметра меню (Adjust (Настроить)).</p>

3	Переместить вправо		Переместите вправо для выбора элементов меню или перехода к следующему меню (Переместить). Увеличивает значения выбранного параметра меню (Настроить).
4	Переместить вверх		Переместите вверх для выбора элементов меню (Переместить).
5	Переместить вниз		Переместите вниз для выбора элементов меню (Переместить).

Глава 6. Настройка экранного меню (OSD)

В этой главе содержится основная информация о настройке экранного меню.

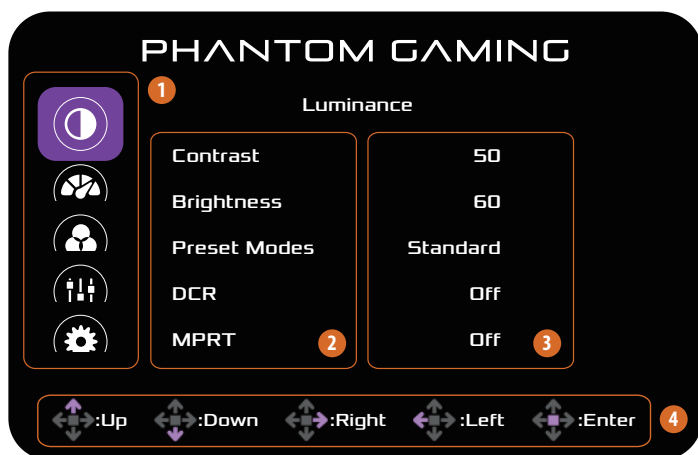


Важная информация

Вся информация может изменяться без предварительного уведомления.

6.1 Доступ к экранному меню

После нажатия кнопки Menu экранное меню появится в правом нижнем углу экрана монитора.



№	Поз.	Описание
1	Пункт основного меню	Отображение элементов основного меню.
2	Пункт подменю	Отображение элементов подменю.
3	Подменю	Отображение подменю.
4	Клавиша экранного меню (Управление джойстиком)	Используйте джойстик для перемещения или выбора (регулировки) настроек экранного меню. Подробные инструкции приведены в разделе «Управление джойстиком».

6.2 Экранное меню

Функция: Luminance (Светимость)



Пункт основного меню	Пункт подменю	Подменю	Описание	
Luminance (Светимость)	Contrast (Контрастность)	0-100	Параметр «Контрастность» регулирует уровень разницы между темными и светлыми оттенками на экране монитора.	
	Brightness (Яркость)	0-100	Параметр «Яркость» регулирует яркость подсветки.	
	Preset Modes (Предустановленные режимы)	Standard (Стандартный)	Standard (Стандартный) Text (Текст) Internet (Интернет) Game (Игра) Movie (Кино) Sports (Спорт)	Пользователи могут выбирать предпочтительные предустановленные режимы в зависимости от сценариев использования, в том числе режимы Standard (Стандарт), Text (Текст), Internet (Интернет), Game (Игра), Movie (Кино) и Sports (Спорт).
		Text (Текст)		
		Internet (Интернет)		
		Game (Игра)		
		Movie (Кино)		
	DCR	Вкл.	Вкл. Выкл.	Включение или выключение коэффициента динамической контрастности
		Выкл.		
	MPRT	On (Вкл.)	On (Вкл.) Выкл.	Включение или выключение функции MPRT
Выкл.				

Функция: Image Setup (Настройка изображения)



Пункт основного меню	Пункт подменю	Подменю	Описание
Image Setup (Настройка изображения)	Image Ratio (Формат изображения)	Full (Полноэкранный режим)	Выбор соотношения сторон изображения.
		Aspect (Соотношение сторон)	
	OD	Low (Низкий)	Сокращает время отклика с помощью технологии разгона, включает в себя три уровня: • Low (Низкий): небольшое усиление для минимальной мутности. • Medium (Средний): сбалансированная скорость для плавного изображения. • High (Высокий): максимальное ускорение для динамичных сцен.
		Medium (Средний)	
		High (Высокий)	
		Выкл.	
	FreeSync Premium	Вкл.	Функция FreeSync: вкл. или выкл.
		Выкл.	
	HDR	Авто	HDR: автоматический режим или выкл.
		Выкл.	
	Sharpness (Резкость)	0-5	Повышает четкость отображаемых контуров изображений и обеспечивает высокое качество изображения на экране.
	Dark Boost (Усиление темного)	Вкл.	Усиление темных оттенков для повышения видимости в сценах с недостаточным освещением
Выкл.			

Функция: Color Temp. (Цветовая температура)



Пункт основного меню	Пункт подменю	Подменю	Описание
Color Temp. (Цветовая температура)	Normal (Обычная)	–	Загрузка настроек цвета монитора по умолчанию.
	Warm (Теплая)	–	Увеличение цветовой температуры. Экран становится теплее благодаря красному/желтому оттенку.
	Cool (Холодная)	–	Уменьшение цветовой температуры. Экран становится холоднее благодаря синему оттенку.
	User (Пользовательская)	Red (Красный) Green (Зеленый) Blue (Синий)	Возможность регулировать цветовые настройки вручную. Переключайте джойстик вверх и вниз для регулировки трех цветов (красного, зеленого, синего) и создания собственного предустановленного цветового режима.
Low Blue Light (Фильтр синего света)	0-10	–	Регулировка сокращения синего света с уровня 0 до уровня 10 во избежание напряжения глаз.

Функция: Настройка



Пункт основного меню	Пункт подменю	Подменю	Описание
Настройка	Audio Mute (Отключение звука)	Вкл.	Включение функции отключения звука.
		Выкл.	Отключение функции отключения звука.
	Volume (Громкость)	0-100	Регулировка уровня громкости.
	H. Position (Положение по горизонтали)	0-100	Регулировка положения экранного меню по горизонтали.
	V. Position (Положение по вертикали)	0-100	Регулировка положения экранного меню по вертикали.
	Timeout (Лимит времени)	5-100	Регулировка времени отображения экранного меню.
	Language (Язык)	–	Выбор языка экранного меню.

Функция: Extra (Дополнительно)



Пункт основного меню	Пункт подменю	Подменю	Описание
Extra (Дополнительно)	Input Select (Выбор входа)	Авто	Выбор источника входного сигнала.
		HDMI1	
		HDMI2	
		DisplayPort	
	DDC/CI	On (Вкл.) или Off (Выкл.)	Включение или выключение функции DDC/CI.
Reset (Сброс)	Yes (Да) или No (Нет)	Сброс параметров меню до значений по умолчанию.	
Information (Информация)	–	Отображение информации об источнике основного изображения.	

Глава 7. Поиск и устранение неисправностей

Проблема и вопрос	Возможное решение
Не горит светодиодный индикатор питания	<ul style="list-style-type: none"> • Проверьте, нажата ли кнопка питания и включен ли монитор. • Кабель питания должен быть подключен.
Нет сигнала	<ul style="list-style-type: none"> • Проверьте, правильно ли подключен видеокабель. Если разъем ослаблен, затяните винты разъема. • Проверьте соединительные контакты видеокабеля на наличие повреждений.
Изображение нечеткое	<ul style="list-style-type: none"> • Настройте регуляторы контрастности и яркости.
Изображение подпрыгивает или на нем имеется волнообразный рисунок	<ul style="list-style-type: none"> • Уберите электрические устройства, которые могут вызывать электрические помехи.
Индикатор питания горит, но видеоизображение или картинка отсутствует.	<ul style="list-style-type: none"> • Выключатель питания компьютера должен быть в положении ON (Вкл.). • Графическая карта компьютера должна плотно входить в слот. • Убедитесь, что видеокабель монитора надлежащим образом подключен к компьютеру. • Осмотрите видеокабель монитора и убедитесь, что ни один из его контактов не погнут.
Отсутствует один из основных цветов (КРАСНЫЙ, ЗЕЛЕНый или СИНИЙ)	<ul style="list-style-type: none"> • Осмотрите видеокабель монитора и убедитесь, что ни один из его контактов не погнут.
На изображении имеются дефекты цвета (белый цвет не выглядит белым)	<ul style="list-style-type: none"> • Отрегулируйте цвет RGB или выберите цветовую температуру.
Недостаточная яркость или контрастность	<ul style="list-style-type: none"> • Если после использования в течение определенного периода времени яркость экрана уменьшилась и это влияет на работу дисплея, отправьте дисплей в наш авторизованный сервисный центр для ремонта.
Не удастся открыть экранное меню.	<ul style="list-style-type: none"> • Выключите монитор, отсоедините кабель питания и снова подключите его, затем включите монитор.

Глава 8. Правила техники безопасности

- Внимательно прочтите все инструкции по технике безопасности.
- Необходимо принимать во внимание все предостережения и предупреждения, указанные на устройстве или в руководстве пользователя.
- Обслуживание должен выполнять только квалифицированный персонал.

Информация о безопасности

- Перед подключением устройства к сети питания убедитесь, что напряжение питания находится в пределах безопасного диапазона и правильно отрегулировано до значения 100–240 В.
- Во избежание удара электрическим током всегда используйте силовой шнур и правильно заземленную силовую розетку.
- Если кабель питания оснащен 3-контактной вилкой, не отключайте контакт защитного заземления.
- Всегда отключайте кабель питания устройства или настенной розетки, если устройство не будет использоваться в течение определенного времени, чтобы добиться нулевого энергопотребления.
- Прокладывайте кабель питания таким образом, чтобы люди не могли на него наступить. Не кладите ничего на кабель питания.
- Если устройство поставляется с адаптером, используйте только адаптер переменного тока, поставляемый компанией ASRock и одобренный для использования с данным устройством.
- Во избежание пожара или удара электрическим током никогда не подвергайте монитор воздействию атмосферных осадков или влаги.
- Не пытайтесь открыть корпус монитора. Опасное высокое напряжение внутри монитора может привести к серьезным травмам.
- Размещайте изделие вблизи радиатора, источника тепла или на них только при обеспечении надлежащей вентиляции.
- Не перегружайте сетевые фильтры и удлинители. Перегрузка может привести к возгоранию или удару электрическим током.
- Не помещайте объекты и не проливайте жидкость в прорези на корпусе монитора.

Евросоюз:

Батареи, батарейные блоки и аккумуляторы запрещено утилизировать как несортированные бытовые отходы. Используйте общественную систему сбора отходов для возврата, переработки или обращения с ними в соответствии с местными правилами.

**Калифорния, США:**

Батарейка таблеточного типа может содержать перхлорат и требует особого обращения при переработке или утилизации в Калифорнии. Для получения дополнительной информации посетите веб-сайт: <https://dtsc.ca.gov/perchlorate/>

Заявление Министерства связи Канады

Настоящее цифровое устройство не превышает пределы класса В для радиопомех от цифровых устройств, указанных в Регламенте о радиопомехах Министерства связи Канады.

Настоящее цифровое устройство класса В соответствует стандарту ICES-003 Канады.

Настоящее цифровое устройство класса В соответствует всем требованиям Регламента о вызывающем помехи оборудовании Канады.

Cet appareil numérique de la classe B respecte toutes les exigences du Règlement sur le matériel brouiller du Canada.

Условия эксплуатации

- Чтобы снизить вероятность термических травм или перегрева устройства, не устанавливайте его на мягкой, неустойчивой поверхности и не закрывайте вентиляционные отверстия в устройстве.
- Используйте данное устройство только на твердой, плоской и устойчивой поверхности.
- Чтобы предотвратить опрокидывание устройства, закрепите его на столе, стене или неподвижном объекте с помощью крепления, предотвращающего опрокидывание, которое помогает поддерживать устройство в правильном положении и надежно удерживает его на месте.
- Во избежание возгорания или поражения электрическим током храните данное устройство вдали от влаги и высоких температур.
- Не оставляйте устройство в непригодной для эксплуатации среде при температуре хранения выше 60 °C или ниже -20 °C, так как это может привести к повреждению устройства.
- Максимальная рабочая температура составляет около 40 °C.
- При очистке устройства обязательно вынимайте вилку из розетки. Для очистки устройства используйте мягкую ткань, не используйте промышленные чистящие средства. Никогда не заливайте жидкость в отверстие; это может привести к повреждению устройства или поражению электрическим током.
- Всегда храните сильные магнитные или электрические предметы вдали от устройства.
- При возникновении любой из следующих ситуаций обратитесь к обслуживающему персоналу для проверки устройства:
 - Кабель питания или вилка повреждены.
 - В устройство попала жидкость.
 - Устройство подверглось воздействию влаги.
 - Устройство работает некорректно или не работает согласно руководству пользователя.
 - Устройство повреждено в результате падения.
 - Устройство имеет явные признаки поломки.

Предупреждение!

Чрезмерно долгое использование монитора может негативно повлиять на зрение.

Рекомендации:

Делайте 10-минутный перерыв каждые 30 минут экранного времени.

Детям до 2 лет нельзя проводить время перед монитором. Для детей в возрасте от 2 лет и старше время перед монитором должно быть ограничено одним часом в день или менее.

Соответствие стандартам качества и безопасности Европейского союза



Данное устройство соответствует требованиям, изложенным в Директиве Совета о сближении законов государств-членов, касающихся электромагнитной совместимости (2014/30/EU), Директиве по низковольтному оборудованию (2014/35/EU), Директиве ErP (2009/125/EC) и Директиве RoHS (2011/65/EU). Данное устройство был протестировано и признано соответствующим гармонизированным стандартам для оборудования информационных технологий, опубликованным в соответствии с Директивами Официального журнала Европейского Союза.

Контактная информация ASRock

ASRock EUROPE B.V.

Адрес: Bijsterhuizen 11-11, 6546 AR Nijmegen, The Netherlands (Нидерланды)

Телефон: +31-24-345-44-33

Техническая поддержка

Телефон: +31-24-345-44-33

Онлайн-поддержка <https://event.asrock.com/tsd.asp>

Заявление Федеральной комиссии по связи (FCC) о радиочастотных помехах класса В



Данное оборудование было протестировано и признано соответствующим ограничениям для цифровых устройств класса В в соответствии с частью 15 правил FCC. Эти ограничения предназначены для обеспечения разумной защиты от помех при установке в жилых помещениях. Данное оборудование генерирует, использует и может излучать радиочастотную энергию и, если оно установлено и используется с нарушением инструкций по эксплуатации, может создавать помехи для радиосвязи. Однако нет никакой гарантии, что помехи не возникнут при конкретной установке. Если это оборудование действительно создает помехи радио- или телевизионному оборудованию, что можно определить, выключив и включив оборудование, пользователю рекомендуется попытаться устранить помехи с помощью одной или нескольких мер, перечисленных ниже.

- Изменить ориентацию или местоположение приемной антенны.
- Увеличьте расстояние между оборудованием и приемником.
- Подключить оборудование к розетке цепи, отличной от той, к которой подключен приемник.
- Обратиться за помощью к дилеру или опытному мастеру по ремонту радио- и телеоборудования.

Примечание 1.

Изменения или модификации, явно не одобренные стороной, ответственной за соблюдение требований, могут лишить пользователя права управлять оборудованием.

Примечание 2.

Для соблюдения ограничений по излучению необходимо использовать экранированные кабели для интерфейса и кабель питания переменного тока, если таковые имеются.

Данное устройство соответствует части 15 правил FCC. Эксплуатация осуществляется при соблюдении следующих двух условий:

- Устройство не может вызывать помехи.
- Устройство должно принимать любые получаемые помехи, включая помехи, которые могут вызвать нежелательные сбои в работе.

Контактная информация ASRock

ASRock America, Inc.

Адрес: 13848 Magnolia Ave, Chino, CA91710, U.S.A. (США)

Телефон: +1-909-590-8308

Техническая поддержка

Телефон: +1-909-590-8308

Онлайн-поддержка <https://event.asrock.com/tsd.asp>

Директива WEEE

В соответствии с Директивой Европейского Союза (ЕС) об отходах электрического и электронного оборудования и Директивой 2012/19/EU изделия «электрического и электронного оборудования» больше нельзя утилизировать как бытовые отходы, и производители соответствующего электронного оборудования обязаны принимать назад такие продукты в конце срока их полезного использования.



Информация о химических веществах

В соответствии с нормами по химическим веществам, такими как Регламент ЕС REACH (Регламент ЕС № 1907/2006 Европейского Парламента и Совета), ASRock предоставляет соответствующую информацию на веб-сайте: <https://asrock.com/general/about.asp?cat=Responsibility>

Директива RoHS

Декларация по материалам Японии JIS C 0950.

Нормативное требование, определенное японской спецификацией JIS C 0950, обязывает производителей предоставлять декларации материалов для определенных категорий электронных изделий, продаваемых с 1 июля 2006 года.



Термины HDMI, HDMI High-Definition Multimedia Interface, торговая марка HDMI и логотипы HDMI являются товарными знаками или зарегистрированными товарными знаками HDMI Licensing Administrator, Inc.



Уведомление об авторских правах и товарных знаках

Авторское право © ASRock Inc. Все права защищены. Используемый логотип ASRock является зарегистрированным товарным знаком ASRock Inc. Любые другие упомянутые товарные знаки и названия могут принадлежать соответствующим владельцам. Не дается никаких явно выраженных или подразумеваемых гарантий относительно точности или полноты предоставляемой информации. ASRock оставляет за собой право вносить изменения в настоящий документ без предварительного уведомления.

Техническая поддержка

Если с устройством возникла проблема и в руководстве пользователя невозможно найти решение, обратитесь к продавцу или местному дистрибьютору. В качестве альтернативы, посетите веб-сайт <https://www.asrock.com> для получения дальнейших инструкций.

Информация об устройстве для маркировки энергоэффективности ЕС

<https://eprel.ec.europa.eu/screen/product/electronicdisplays/2428194>

Уведомление об авторских правах

Никакая часть настоящей документации не может быть воспроизведена, расшифрована, передана или переведена на любой язык, в любой форме и любыми средствами, за исключением дублирования документации покупателем в целях резервного копирования, без письменного согласия ASRock Inc.

Продукты и корпоративные названия, встречающиеся в настоящей документации, могут являться или не являться зарегистрированными товарными знаками или объектами авторских прав соответствующих компаний и используются только для идентификации или пояснения для выгоды владельцев, без намерения нарушить авторские права.

Отказ от ответственности

По причине обновления характеристик монитора и микропрограммного обеспечения содержимое настоящей документации может быть изменено без предварительного уведомления. При изменении содержимого настоящего документа его обновленная версия будет доступна на веб-сайте ASRock без предварительного уведомления. При необходимости технической поддержки, связанной с монитором, посетите веб-сайт и найдите на нем информацию об используемой вами модели. На веб-сайте ASRock также можно найти самый последний перечень поддерживаемых мониторов.

Веб-сайт ASRock: <http://www.asrock.com>

Версия 1.0

Опубликовано в марте 2026 г.

Авторское право © 2026 ASRock INC. Все права защищены.