

ASRock®



PG27FFS1A
PG27FFS2E
PG27FFS2E-W

ユーザーマニュアル

内容

第 1 章 はじめに	1
1.1 パッケージの内容	1
第 2 章 モニターを設定する	3
2.1 スタンドアームとベースの取り付け	3
2.2 スタンドアームとベースの取り外し	7
2.3 接続	9
2.4 視野角を調整する	13
2.5 セキュリティスロットの使用	18
第 3 章 モニターの概要	19
3.1 正面図	19
3.2 背面図	20
3.3 底面図	21
第 4 章 仕様	22
4.1 モニターの仕様	22
4.2 サポートされているタイミングリスト	24
第 5 章 モニターを操作する	26
5.1 モニターの電源をオン/オフする	26
5.2 ホットキー	27
5.3 ジョイスティックコントロールの使用	28
第 6 章 OSD (オンスクリーン表示) 設定	30
6.1 OSD メニューにアクセスする	30
6.2 OSD メニュー	31

第7章 トラブルシューティング	36
第8章 安全に関する注意事項	37

第1章 はじめに

このたびは、ASRock の徹底した品質管理のもとで生産された信頼性の高いモニター PG27FFS シリーズをお買い上げいただきまして誠にありがとうございます。ASRock の製品は一貫した厳格な品質管理の下で製造されており、優れた品質と耐久性を兼ね備えつつ、優れたパフォーマンスを提供致します。

モデル

このドキュメントは、以下のモデルに適用されます。

- PG27FFS1A
- PG27FFS2E
- PG27FFS2E-W

1.1 パッケージの内容

モニターには、以下に示すコンポーネントが同梱されています。すべてのコンポーネントが揃っていることを確認し、アイテムのいずれかが破損または欠落している場合は、購入店または最寄りの販売代理店にご連絡ください。

PG27FFS1A

- ASRock モニター
- ASRock スタンドアーム
- ASRock スタンドベース
- クイックスタートガイド
- HDMI ケーブル
- DisplayPort ケーブル
- 電源コード



モニター



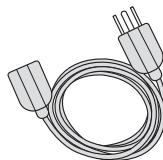
スタンドアーム



スタンドベース



HDMI ケーブル



電源コード



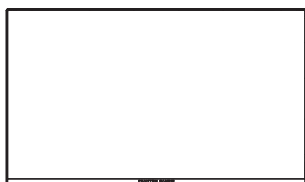
クイックスタートガイド



DisplayPort ケーブル

PG27FFS2E/PG27FFS2E-W

- ASRock モニター
- ASRock スタンドアーム
- ASRock スタンドベース
- クイックスタートガイド
- HDMI ケーブル
- DisplayPort ケーブル
- 電源コード
- ネジ



モニター



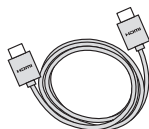
スタンドアーム



スタンドベース



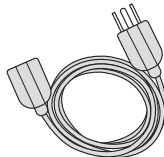
ネジ



HDMI ケーブル



クイックスタートガイド



電源コード



DisplayPort ケーブル

**重要**

パッケージの内容は国によって異なる場合があります。

付属の電源コードはこのモニター専用ですので、他の製品には使用しないでください。

第2章 モニターを設定する

2.1 スタンドアームとベースの取り付け

PG27FFS1A

手順 1: スタンドアームの取り付け

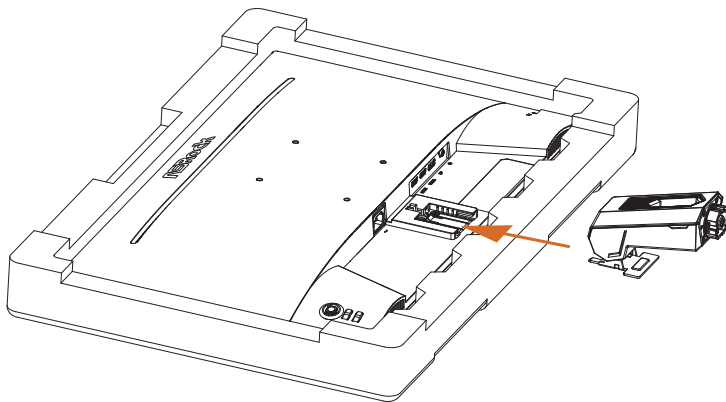
- モニターは保護パッケージに入れたままにしておきます。



重要

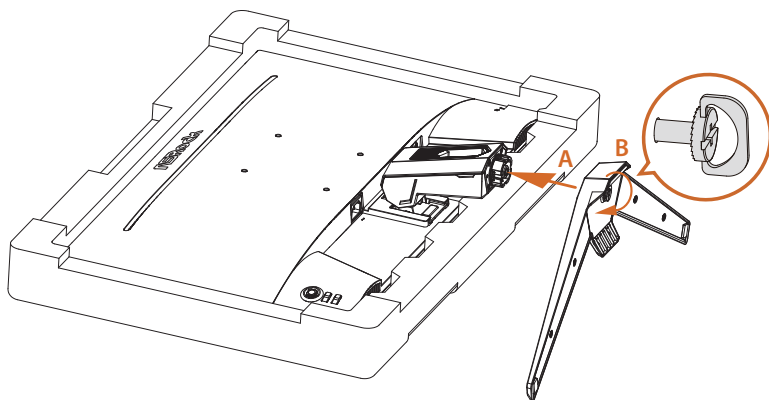
ディスプレイ画面を傷つけないように、モニターを保護梱包材に入れるか、柔らかい保護された表面の上に置きます。

- スタンドアームの2つのタブをモニター背面の溝に合わせて、カチッと音がして所定の位置に収まるまでスライドさせます。



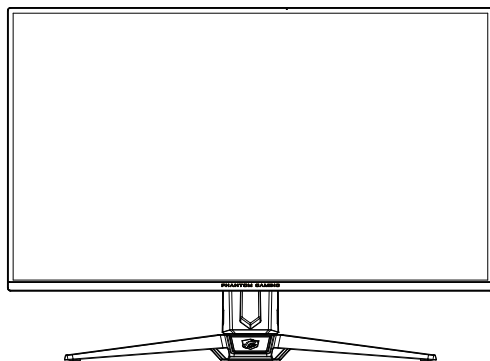
手順2: スタンドベースの取り付け

- スタンドベースをスタンドアームに挿入し、スタンドベースの下部にあるネジを締めます。



手順3: モニターを垂直に配置する

モニターを発泡梱包材から慎重に持ち上げて、平らで安定した面の上に直立した位置に置きます。



⚠ 重要

傷や損傷を避けるため、モニターを持ち上げたり移動したりするときは、画面領域に触れたり、押ししたりしないように注意してください。

PG27FFS2E/PG27FFS2E-W

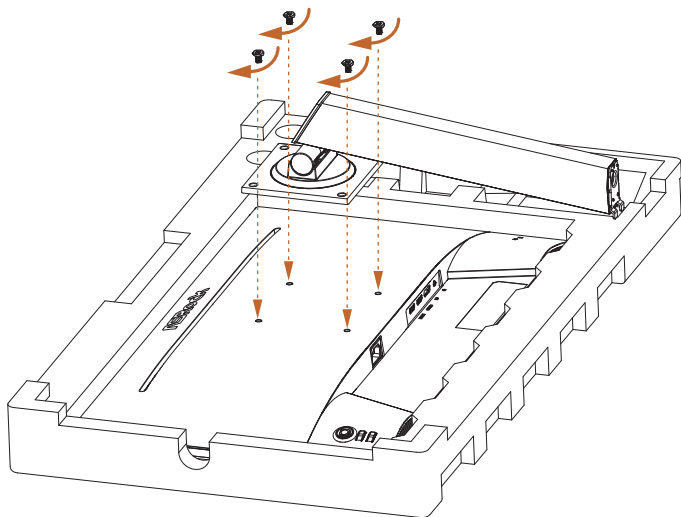
手順 1: スタンドアームの取り付け

- モニターは保護パッケージに入れたままにしておきます。



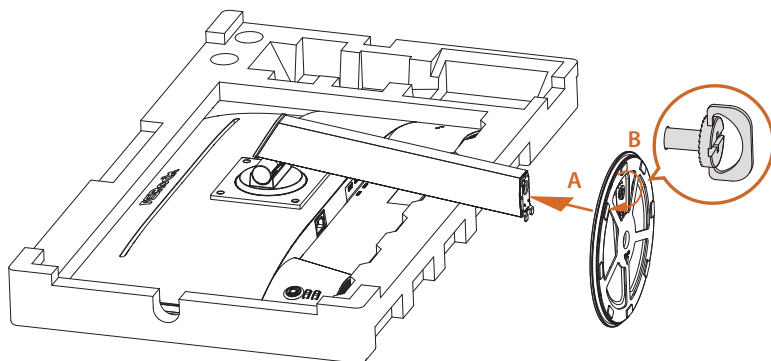
ディスプレイ画面を傷つけないように、モニターを保護梱包材に入れるか、柔らかい保護された表面の上に置きます。

- スタンドアームのネジ穴をモニターのネジ穴に合わせます。ドライバーを使って 4 本のネジをしっかりと締め、スタンドアームをモニターにしっかりと取り付けます。



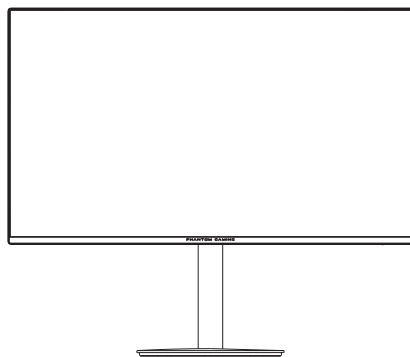
手順 2: スタンドベースの取り付け

- スタンドベースをスタンドアームに挿入し、スタンドベースの下部にあるネジを締めます。



手順 3: モニターを垂直に配置する

モニターを発泡梱包材から慎重に持ち上げて、平らで安定した面の上に直立した位置に置きます。



! 重要

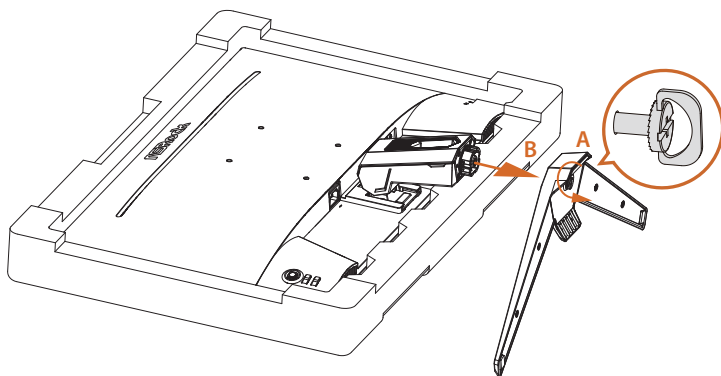
傷や損傷を避けるため、モニターを持ち上げたり移動したりするときは、画面領域に触れたり、押したりしないように注意してください。

2.2 スタンドアームとベースの取り外し

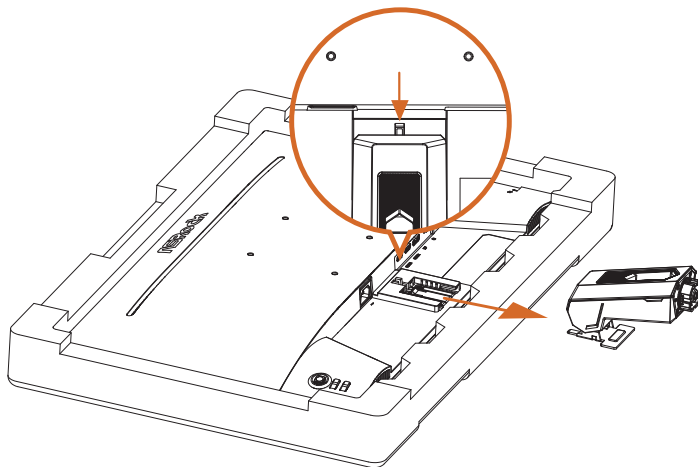
PG27FFS1A

スタンドを取り外す前に、必ずモニターの電源を切り、すべてのケーブルを取り外してください。

1. スタンドベースの下部にあるネジを緩めます。スタンドベースをスタンドアームから引っ張って取り外します。



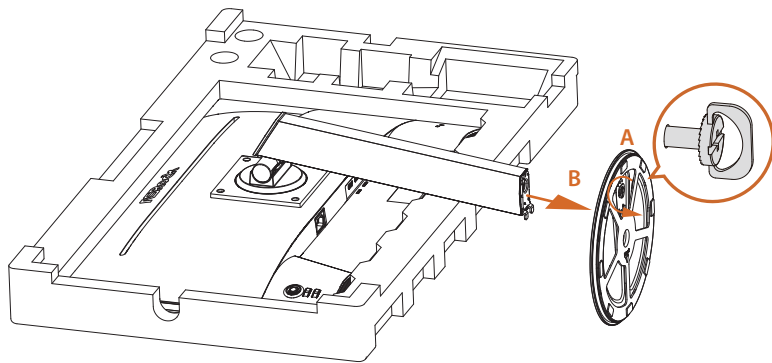
2. スタンドリリースボタンを押したまま、引いてスタンドアームのタブをモニターから外します。スタンドアームを外します。



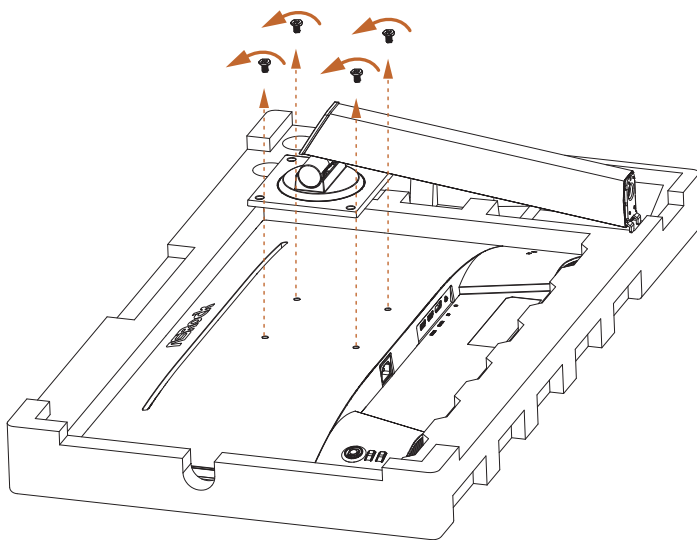
PG27FFS2E/PG27FFS2E-W

スタンドを取り外す前に、必ずモニターの電源を切り、すべてのケーブルを取り外してください。

1. スタンドベースの下部にあるネジを緩めます。スタンドベースをスタンドアームから引っ張って取り外します。



2. 4本のネジを緩めて、スタンドアームをモニターから取り外します。

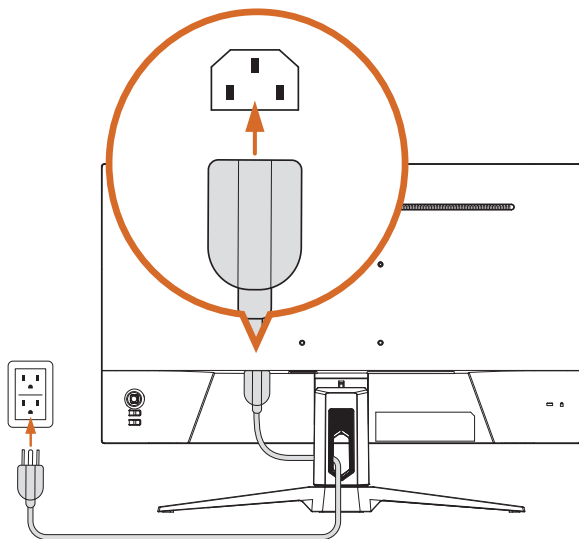


2.3 接続

このドキュメントに掲載されているイラストはすべてイメージであり、実際の商品とは異なる場合があります。このセクションでは、PG27FFS1A モニターを例として取り上げます。

電源コードの接続

電源コードをモニターと壁コンセントに接続します。ケーブルをスタンドアーム上のケーブル管理穴に通します。



重要

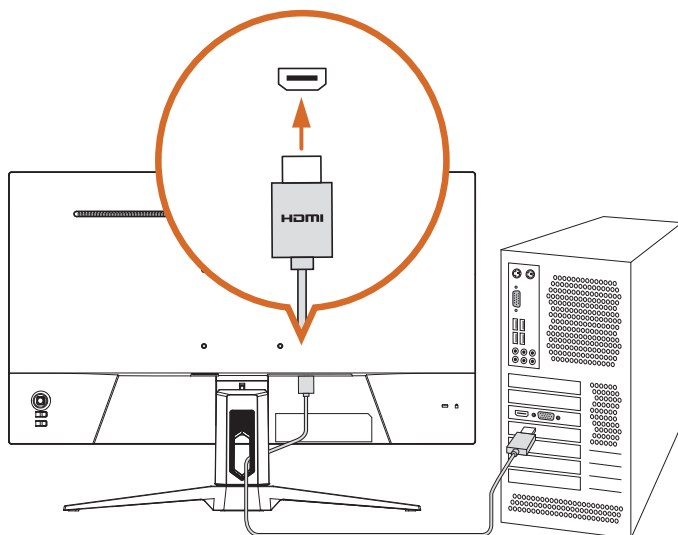
電源プラグを電源に接続する前に、必ずアース接続を行ってください。

また、アース接続を外す場合は、必ず電源プラグを電源から抜いてから作業を行ってください。

モニターをデスクトップ PC / ノート PC に接続する

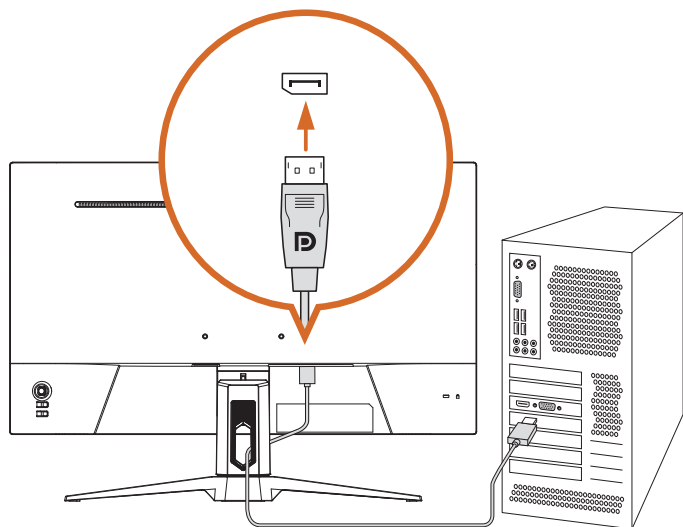
HDMI 接続

HDMI ケーブルの一方の端をモニターの背面にある HDMI コネクタに接続します。次に、もう一方の端を デスクトップ PC またはノート PC の HDMI コネクタに接続します。ケーブルをスタンドアーム上のケーブル管理穴に通します。



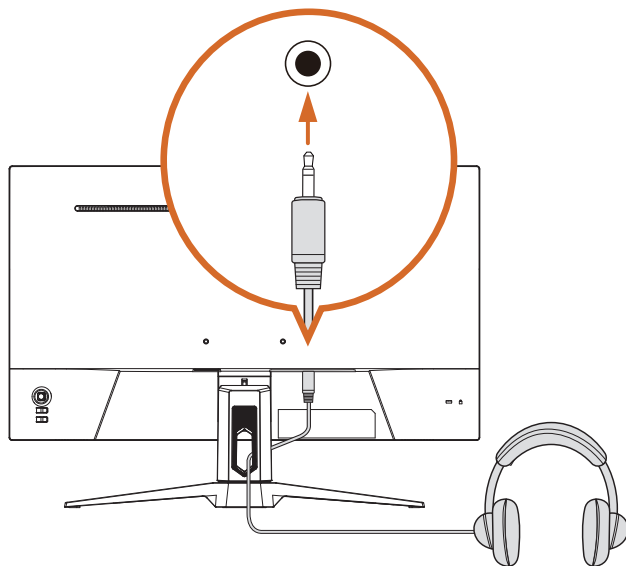
DisplayPort 接続

DisplayPort ケーブルの一端をモニターの背面にある DisplayPort 入力コネクタに接続します。次に、もう一方の端を デスクトップ PC またはノート PC の DisplayPort 出力コネクタに接続します。ケーブルをスタンドアーム上のケーブル管理穴に通します。



オーディオケーブルの接続

モニター底面にあるヘッドフォンジャックにヘッドフォンを接続することができます。ケーブルをスタンドアーム上のケーブル管理穴に通します。

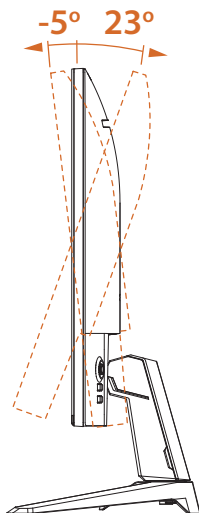


2.4 視野角を調整する

傾斜角度の調整

最適に表示するには、モニターの全面を見て、好みに合わせてモニターの角度を調整することをお勧めします。

モニターの角度を調整するときにモニターが倒れないように、片手でスタンドをしっかりと持ち、もう一方の手でモニターを前後に傾けます。



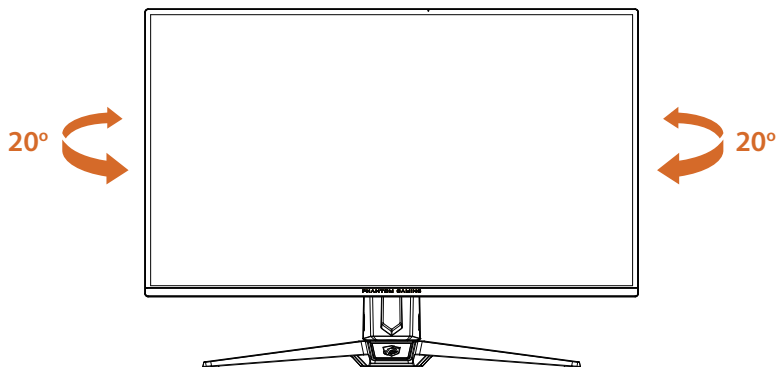
重要

モニターを調整するときは、ディスプレイ画面領域に触れたり、押しついたりしないように注意してください。

スイベル角度の調整

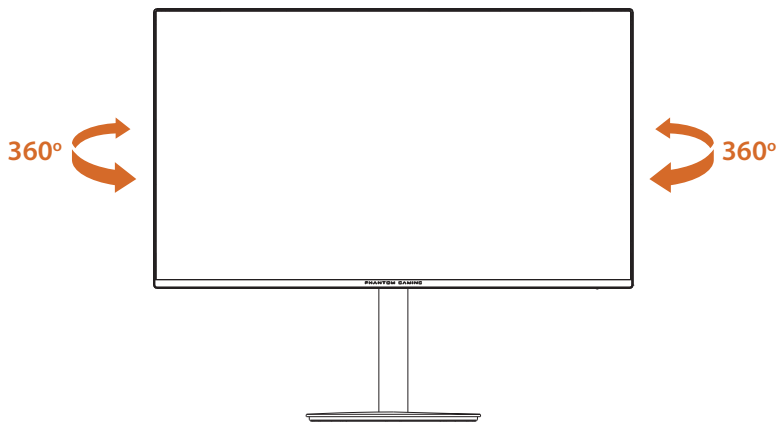
モニターを回転させて、視野角を調整できます。

PG27FFS1A



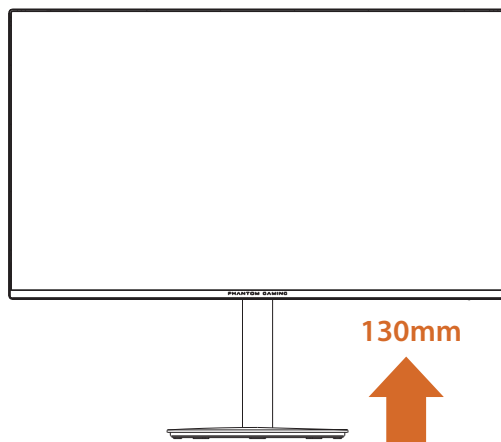
PG27FFS2E/PG27FFS2E-W

PG27FFS2E/PG27FFS2E-W モニタースタンドのベースにある円形のプレートにより、画面を360度回転させることができます。



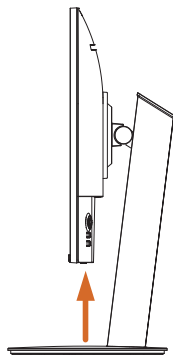
高さ調整 (PG27FFS2E/PG27FFS2E-W のみ)

モニターを希望の高さまで下げたり上げたりできます。

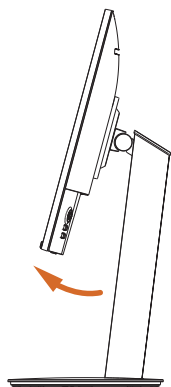


モニター回転機能 (画面の向き調整) (PG27FFS2E/PG27FFS2E-W のみ)

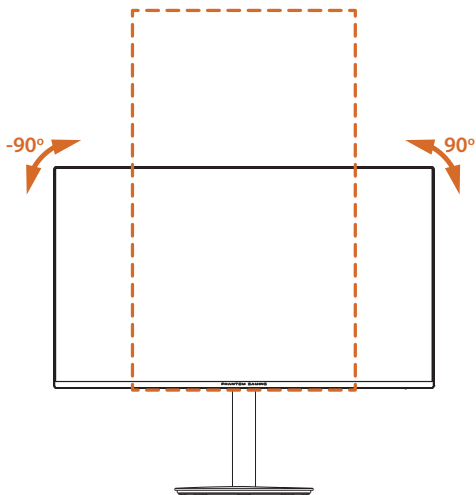
1. モニターを回転させる前に、一番高い位置まで上げてください。



2. 次に、画面の下端を手前に引いて、ゆっくりと後ろに傾けてください。



3. モニターを時計回りまたは反時計回りに 90 度回転させます。

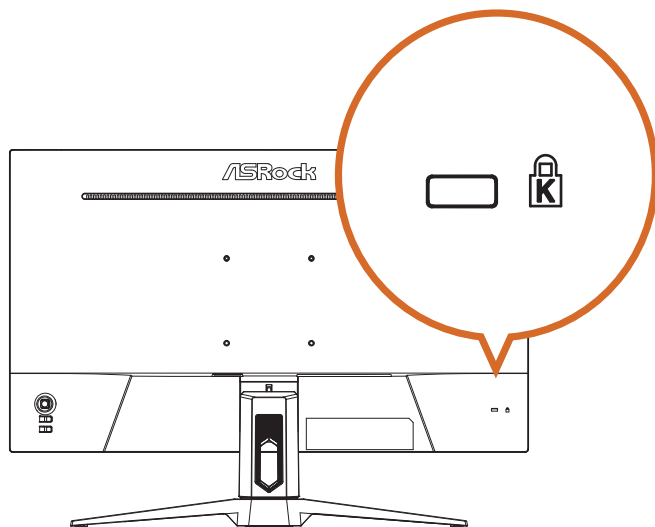


重要

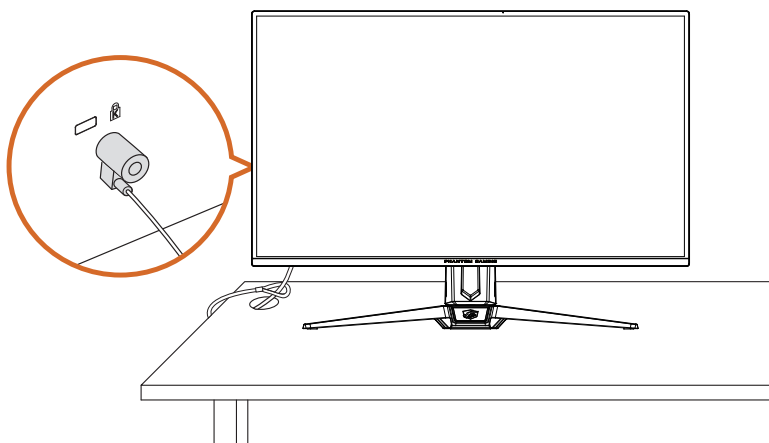
モニターを調整するときは、ディスプレイ画面領域に触れたり、押したりしないように注意してください。

2.5 セキュリティスロットの使用

このモニターは、ケンジントンタイプのセキュリティスロットをサポートしています。ケンジントンロックを使用すると、モニターを保護し、公共の場所での盗難を防ぐことができます。

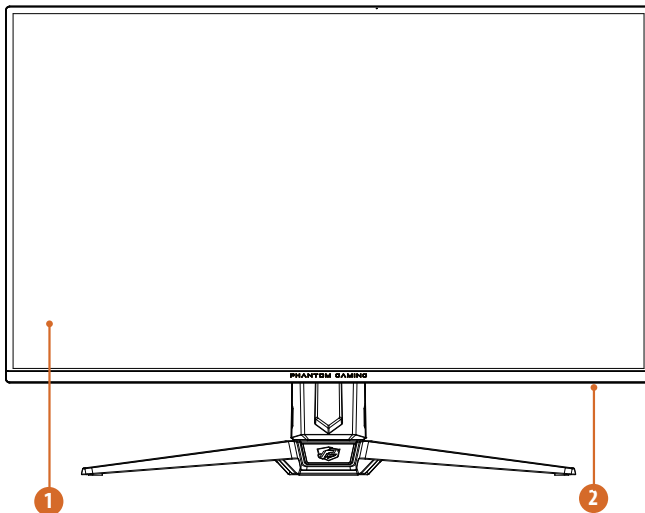


注記: ケンジントンロックは付属しておりません。追加のロック装置を購入する必要があります。



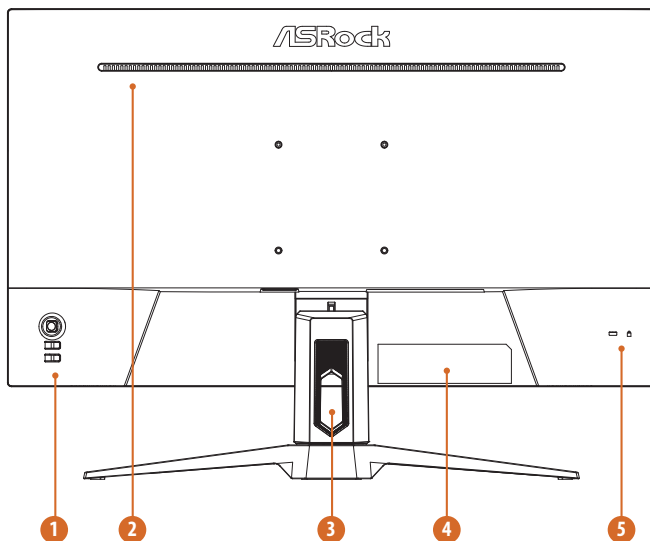
第3章 モニターの概要

3.1 正面図



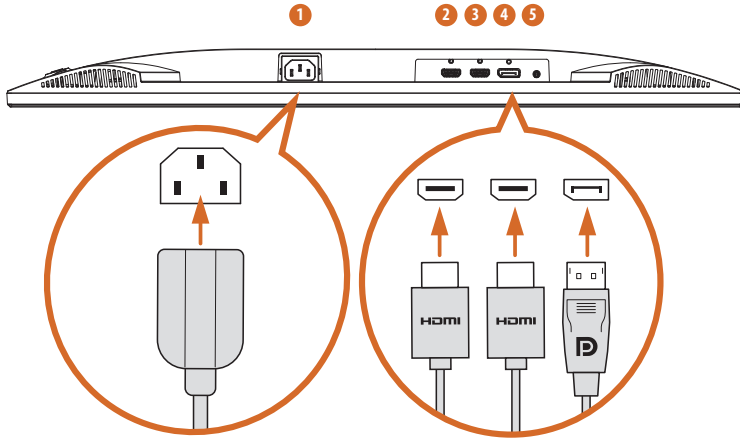
番号	項目	説明
1	ディスプレイ画面	モニターのディスプレイ部分
2	電源インジケータ	電源インジケータの色の定義: <ul style="list-style-type: none">• 青色点灯 - 電源オンモード• オレンジ色点灯 - スタンバイモード• LED オフ - オフモード

3.2 背面図



番号	項目	説明
1	電源オン/オフボタン	3 秒間押し続けると、モニターがオンになります。 押し続けてモニターをオフにします。 電源インジケータの色の定義: <ul style="list-style-type: none"> • 白色点灯 - 電源オンモード • オレンジ色点灯 - スタンバイモード • LED オフ - オフモード
	ホットキー/ジョイスティック	詳細については、「ホットキー」および「ジョイスティックコントロールの使用」のセクションを参照してください。
2	内蔵スピーカー	本モニターには、オーディオ出力用の内蔵スピーカーが備わっています。
3	ケーブル管理穴 (PG27FFS1A のみ)	ケーブルは穴に通してまとめます。
4	シリアルラベル	モニターのモデル名と電力定格情報を一覧表示します。
5	ケンジントンロックスロット	セキュリティロックでモニターを保護します (セキュリティロックは付属しません)。

3.3 底面図



番号	項目	説明
1	AC-IN ポート	電源コードを接続します。
2	DisplayPort	DisplayPort ケーブルを使用してコンピューターを接続します。
3	HDMI 1 ポート	HDMI ケーブルを使用してコンピューターを接続します。
4	HDMI 2 ポート	HDMI ケーブルを使用してコンピューターを接続します。
5	オーディオ出力	オーディオケーブルを使用してヘッドフォンを接続します。(別売)

第4章 仕様

4.1 モニターの仕様

モデル	PG27FFS1A	PG27FFS2E/PG27FFS2E-W
パネルサイズ	27"	27"
表示エリア	597 x 336 (水平 x 垂直)	597 x 336 (水平 x 垂直)
アスペクト比	16:9	16:9
パネルタイプ	IPS	IPS
視野角	178°(水平)/178°(垂直)	178°(水平)/178°(垂直)
解像度	FHD (1920 x 1080)	FHD (1920 x 1080)
画素ピッチ	0.3114 (mm)	0.3114 (mm)
曲面	フラット	フラット
リフレッシュレート	240 Hz (最大)	240 Hz (最大)
応答時間	1ms (MPRT)	1ms (MPRT)
輝度	350 ニット (標準)	350 ニット (標準)
色空間	99% sRGB	99% sRGB
表示色	16.7M (8bit)	16.7M (8bit)
コントラスト比	1000:1 (標準)	1000:1 (標準)
ディスプレイの表面	アンチグレア	アンチグレア
HDR	HDR10	HDR10
フリッカーフリー	はい	はい
低ブルーライト	はい	はい
Adaptive Sync テクノロジー	AMD FreeSync™ Premium	AMD FreeSync™ Premium
HDMI	2 x HDMI™ 2.1 (TMDS)	2 x HDMI™ 2.1 (TMDS)
DisplayPort	1 x DisplayPort™ 1.2	1 x DisplayPort™ 1.2
オーディオ出力	1 x ヘッドフォン出力	1 x ヘッドフォン出力
スピーカー	2W x 2	2W x 2
HDMI	30kHz~292kHz (H) 50Hz~240Hz (V)	30kHz~292kHz (H) 50Hz~240Hz (V)
DP	30kHz~292kHz (H) 50Hz~240Hz (V)	30kHz~292kHz (H) 50Hz~240Hz (V)
消費電力 (最大)	≦ 50W	≦ 50W

省電力モード	≦ 0.5W	≦ 0.5W
電源オフモード	≦ 0.3W	≦ 0.3W
電圧	AC100~240V、50/60Hz、1.5A	AC100~240V、50/60Hz、1.5A
傾斜調整	-5° ~ +23°	-5° ~ +23°
スイベル調整	-20° ~ +20°	360°
HAS	N/A	0 ~ 130mm
回転機能	N/A	-90° ~ 90°
VESA マウント	100 x 100mm (4つのネジ穴) M4 x 10mm	100 x 100mm (4つのネジ穴) M4 x 10mm
寸法 (スタンドを含む)	612 x 445 x 193 (mm)	612 x 529 x 233 (mm)
寸法 (スタンドを含まない)	612 x 357 x 46 (mm)	612 x 357 x 46 (mm)
正味重量 (スタンドを含む)	4.13kg	4.98kg
正味重量 (スタンドを含まない)	3.41kg	3.40kg
総重量	5.93kg	7.34kg
動作	<ul style="list-style-type: none"> • 温度: 0°C ~ 40°C • 湿度: 20% ~ 80%、結露なし • 高度: 0~3048 m 	<ul style="list-style-type: none"> • 温度: 0°C ~ 40°C • 湿度: 20% ~ 80%、結露なし • 高度: 0~3048 m
ストレージ	<ul style="list-style-type: none"> • 温度: -20°C ~ 60°C • 湿度: 20% ~ 80%、結露なし • 高度: 0~12192 m 	<ul style="list-style-type: none"> • 温度: -20°C ~ 60°C • 湿度: 20% ~ 80%、結露なし • 高度: 0~12192 m

4.2 サポートされているタイミングリスト

標準	解像度	HDMI	DP	HDR
IBM MODE DOS	720x400 @70Hz	V	V	
VGA	640x480 @60Hz	V	V	
	640x480 @67Hz	V	V	
	640x480 @72Hz	V	V	
	640x480 @75Hz	V	V	
SVGA	800x600 @56Hz	V	V	
	800x600 @60Hz	V	V	
	800x600 @72Hz	V	V	
	800x600 @75Hz	V	V	
XGA	1024x768 @60Hz	V	V	
	1024x768 @70Hz	V	V	
	1024x768 @75Hz	V	V	
SXGA	1280x1024 @60Hz	V	V	
	1280x1024 @75Hz	V	V	
WXGA+	1440x900 @60Hz	V	V	
WSXGA+	1680x1050 @60Hz	V	V	
----	1152x864 @75Hz	V	V	
	1280x960 @60Hz	V	V	
	1280x720 @60Hz	V	V	
Full HD	1920x1080 @60Hz	V	V	V
	1920x1080 @120Hz	V	V	V
	1920x1080 @165Hz	V	V	V
	1920x1080 @240Hz	V	V	V

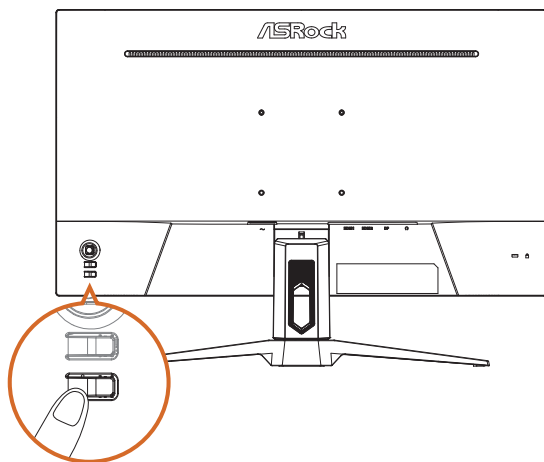
ビデオタイミング 解像度	640x480P 59.94/60Hz 4:3	V	V	
	720x480P 59.94/60Hz 4:3	V	V	
	720x480P 59.94/60Hz 16:9	V	V	
	720x576P 50Hz 4:3	V	V	
	720x576P 50Hz 16:9	V	V	
	1280x720P 50Hz 16:9	V	V	
	1280x720P 59.94/60Hz 16:9	V	V	
	1920x1080p 50Hz 16:9	V	V	V
	1920x1080P 59.94/60Hz 16:9	V	V	V
	1920x1080p 100Hz 16:9	V	V	V
	1920x1080P 119.88/120Hz 16:9/1:1	V	V	V

第 5 章 モニターを操作する

5.1 モニターの電源をオン / オフする

モニターの電源を入れるには、電源ボタン（一番下の位置）を約 3 秒間押し続けてください。モニターの前面にある電源インジケーターが白く点灯し、モニターの電源がオンになっていることを示します。

モニターの電源を切るには、電源ボタンを押してください。



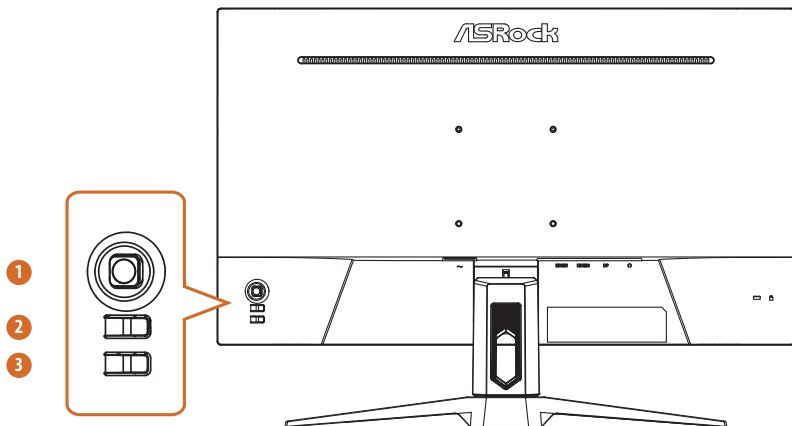
電源インジケーターの色の定義：




LED インジケーター	状態	説明
白色	点灯	白色の点灯はモニターがオンになっていることを示します。
オレンジ色点灯	スタンバイ	オレンジ色の点灯は、モニターがスタンバイモードであることを示します。
LED オフ	消灯	ライトが点灯していない場合は、モニターがオフになっていることを示します。

5.2 ホットキー

OSD 画面がオフのときに、モニター背面にあるコントロールボタンを押して OSD メニューにアクセスしたり、プリセットモードを変更したり、明るさを調整したりできます。

モニターの側面にあるラベルは、背面のボタンに対応しています。

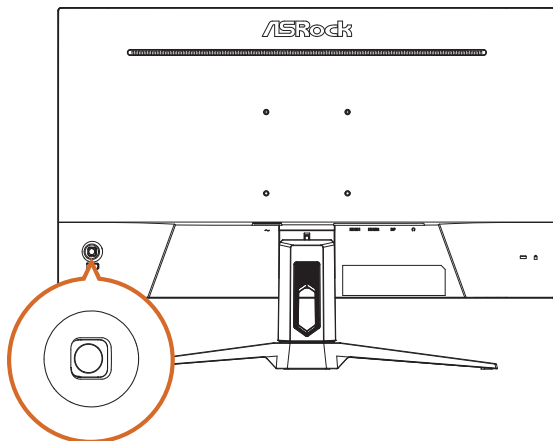




番号	アイコン	ホットキー (OSD がオフの場合)
1		<p>メニュー 押すと OSD メインメニューが起動します。</p> <p>輝度 左に切り替えて輝度コントロールを有効にします。</p> <p>入力ソース 左に切り替えて入力ソースの選択を有効にします。</p>
2		<p>音量 音量ボタンを押すと、音量機能が有効になります。</p>
3		<p>電源 電源ボタンを押してモニターの電源をオン/オフします。</p>




5.3 ジョイスティックコントロールの使用

OSD 画面がオンのときは、モニターの背面にあるジョイスティックを使用して OSD メニューを移動し、設定を調整します。

1. OSD メニューにアクセスするには、ジョイスティックボタンを押して OSD メインメニューを起動します。
2. ジョイスティックを上/下/左/右に動かしてオプションを切り替えます。
3. ジョイスティックボタンをもう一度押して設定を確認します。
4. 右に切り替えると、OSD メニューが終了します。



番号	操作		ジョイスティックコントロール (OSD がオンの場合)
1	押す		OSD メニューがオンの場合、押して選択を確定するか (Enter)、設定を保存します (OK)。
2	左に切り替え		左に切り替えてメニュー項目を選択する (移動)、前のメニューに戻る (戻る)、または OSD メニューを終了します (終了) 選択したメニュー項目のパラメーターを下げます (調整)。

3	右に切り替え		右に切り替えてメニュー項目を選択するか、次のメニューに移動します (移動)。 選択したメニュー項目のパラメーターを上げます (調整)。
4	上に切り替え		上に切り替えてメニュー項目を選択します (移動)。
5	下に切り替え		下に切り替えてメニュー項目を選択します (移動)。

第 6 章 OSD (オンスクリーン表示) 設定

この章では、OSD セットアップに関する重要な情報を説明します。

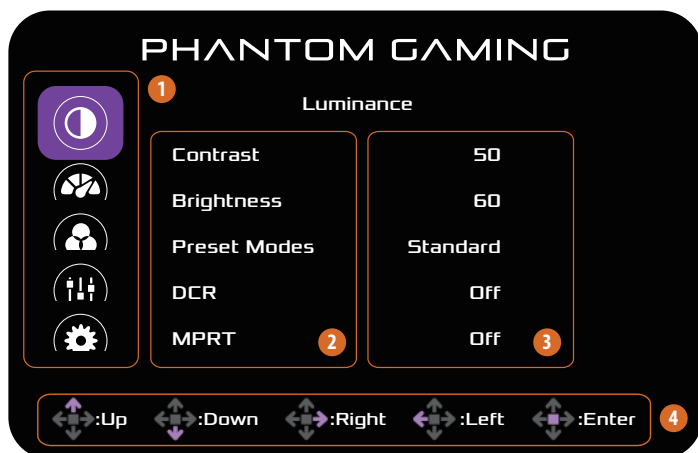


重要

すべての情報は予告なく変更される場合があります。

6.1 OSD メニューにアクセスする

メニューボタンを押すと、モニター画面の右下隅に OSD メニューが表示されます。



番号	項目	説明
1	メインメニュー項目	メインメニュー項目を表示します。
2	サブメニュー項目	サブメニュー項目を表示します。
3	サブメニュー	サブメニューを表示します。
4	OSD キー (ジョイスティックコントロール)	ジョイスティックを使用して、OSD 設定を移動または選択 (調整) します。詳細な手順については、「ジョイスティックコントロールの使用」のセクションを参照してください。

6.2 OSDメニュー

機能: 輝度



メインメニュー項目	サブメニュー項目	サブメニュー	説明
輝度	コントラスト	0-100	コントラストは、モニター画面の暗さと明るさの差の度合いを調整します。
	輝度	0-100	輝度では、バックライトの輝度を調整します。
	プリセットモード	標準	ユーザーは、標準、テキスト、インターネット、ゲーム、映画、スポーツモードなど、使用シナリオに基づいて好みのプリセットモードを選択できます。
		テキスト	
		インターネット	
		ゲーム	
		映画	
DCR	点灯	ダイナミックコントラスト比のオン/オフ	
	消灯		
MPRT	点灯	MPRT 機能のオン/オフ	
	消灯		

機能: 画像セットアップ



メインメニュー項目	サブメニュー項目	サブメニュー	説明
画像セットアップ	画像比率	全画面	画像のアスペクト比を選択します。
		アスペクト	
	OD	低	オーバードライブテクノロジーにより応答時間を短縮し、次の3つのレベルを提供します。 • 低: ぼかしの最小限に抑える穏やかな強調。 • 中: スムーズな映像を実現するバランスの取れた速度。 • 高: 動きの速いシーンでの最大の加速。
		中	
		高	
		消灯	
	FreeSync Premium	点灯	FreeSync のオンまたはオフ
		消灯	
	HDR	自動	HDR 自動またはオフ
		消灯	
鮮明度	0-5	表示される画像の輪郭の鮮明度が向上し、画面上に高品質の映像が生成されます。	
ダークブースト	点灯	暗いシーンでもより鮮明な視認性を確保するために暗い色調を強調します	
	消灯		

機能: 色温度



メインメニュー項目	サブメニュー項目	サブメニュー	説明
色温度	標準	—	モニターのデフォルト色設定を読み込みます。
	暖色	—	色温度が上昇します。画面が赤/黄色がかり、より暖かな色になります。
	寒色	—	色温度が下がります。画面が青色がかり、より涼しい色になります。
	ユーザー	赤色 緑色 青色	カラー設定を手動で調整できます。ジョイスティックを上下に切り替えて3つの色(赤、緑、青)の値を調整し、独自のプリセットカラーモードを作成します。
低ブルーライト	0-10	—	ブルーライト軽減レベルを0~10に調整し、目の疲れを防ぎます。

機能: 設定



メインメニュー項目	サブメニュー項目	サブメニュー	説明
設定	オーディオ ミュート	点灯	ミュート機能を有効にします。
		消灯	ミュート機能を無効にします。
	音量	0-100	音量レベルを調整します。
	水平位置	0-100	OSD の水平位置を調整します。
	垂直位置	0-100	OSD の垂直位置を調整します。
	タイムアウト	5-100	OSD タイムアウトを調整します。
	言語	—	OSD 言語を選択します。

機能: 追加



メインメニュー項目	サブメニュー項目	サブメニュー	説明
追加	入力選択	自動	入力ソースを選択します。
		HDMI1	
		HDMI2	
		DisplayPort	
	DDC/CI	オンまたはオフ	DDC/CI サポートをオン/オフにします。
リセット	はいまたはいいえ	メニューをデフォルトにリセットします。	
製品情報	—	メイン画像ソースの情報を表示します。	

第7章 トラブルシューティング

問題と質問	考えられる解決策
電源 LED がオンにならない	<ul style="list-style-type: none"> 電源ボタンが押されてモニターの電源がオンになっているかどうかを確認してください。 電源コードを接続してください。
信号なし	<ul style="list-style-type: none"> ビデオケーブルが正しく接続されていることを確認してください。コネクタが緩んでいる場合は、コネクタのネジを締めてください。 ビデオケーブルの接続ピンに損傷がないか確認してください。
画像がぼやける	<ul style="list-style-type: none"> コントラストと明るさのコントロールを調整してください。
画像がバウンスするか、画像に波形が現れる	<ul style="list-style-type: none"> 電氣的干渉を引き起こす可能性のある電気機器を移動させてください。
電源 LED はオンですが、ビデオも画像も表示されません。	<ul style="list-style-type: none"> コンピューターの電源スイッチをオン位置にしてください。 コンピューターのグラフィックスカードをスロットにしっかりと装着してください。 モニターのビデオケーブルがコンピューターに正しく接続されていることを確認してください。 モニターのビデオケーブルを検査し、曲がっているピンがないことを確認してください。
原色 (赤、緑、青) のいずれかが欠けている	<ul style="list-style-type: none"> モニターのビデオケーブルを検査し、曲がっているピンがないことを確認してください。
画像に色欠陥がある (白が白く見えない)	<ul style="list-style-type: none"> RGB カラーを調整するか、色温度を選択してください。
明るさやコントラストが低い	<ul style="list-style-type: none"> 一定期間使用すると画面の明るさが低下し、ディスプレイの機能に影響が出る場合は、当社サービスセンターに修理を依頼してください。
OSD メニューを開けない。	<ul style="list-style-type: none"> モニターの電源を切り、電源コードを抜き、再度差し込み、モニターの電源を入れてください。

第 8 章 安全に関する注意事項

- 安全上の注意事項を注意深くよく読んでください。
- デバイスまたはユーザーガイドに記載されているすべての注意事項と警告に注意してください。
- 整備は資格のある担当者だけに依頼してください。

安全情報

- デバイスを電源コンセントに接続する前に、電源電圧が安全範囲内にあり、100 ~ 240V の値に適切に調整されていることを確認してください。
- 感電を避けるため、電源コードとプラグは必ず正しく接地されたコンセントで使用してください。
- 電源コードに 3 ピン プラグが付属している場合は、プラグの保護アースピンを無効にしないでください。
- エネルギー消費をゼロにするために、デバイスを一定時間使用しない場合は、必ず電源コードを抜くか、壁コンセントをオフにしてください。
- 電源コードは人が踏んだりしにくい場所に設置してください。電源コードの上には何も置かないでください。
- このデバイスにアダプターが付属している場合は、このデバイスでの使用が承認されている ASRock 提供の AC アダプターのみを使用してください。
- 火災や感電を防ぐため、モニターを雨や湿気には絶対にさらさないでください。
- モニターキャビネットは絶対に開けようとししないでください。モニター内部には危険な高電圧が存在しており、重傷を負う可能性があります。
- 適切な換気が行われていない限り、本製品をラジエーターや熱源の近くや上に置かないでください。
- 電源タップや延長コードに過負荷をかけないでください。過負荷によって、火災や感電が発生する恐れがあります。
- モニターキャビネットのスロットに、物を押し込んだり、液体をこぼしたりしないでください。

欧州連合



バッテリー、バッテリーパック、蓄電池は、分別されていない家庭廃棄物として処分しないでください。返却、リサイクル、または地域の規制に従って処理するには、公共の回収システムをご利用ください。

カリフォルニア州 (米国)



ボタン電池には過塩素酸塩物質が含まれている場合があります、カリフォルニア州でリサイクルまたは廃棄する場合は特別な取り扱いが必要です。詳細については、<https://dtsc.ca.gov/perchlorate/> をご覧ください。

カナダ通信省に対する声明

本デジタル機器は、カナダ通信局の無線障害規則 (Radio Interference Regulations) に規定されているデジタル機器からの無線ノイズ放射のクラス B 制限を超えていません。

本クラス B デジタル機器は、カナダの ICES-003 に準拠しています。

本クラス B デジタル機器は、カナダの干渉発生機器規則 (Interference - Causing Equipment Regulations) のすべての要件に適合しています。

Cet appareil numérique de la classe B respecte toutes les exigences du Règlement sur le matériel brouiller du Canada.

環境

- 熱による怪我やデバイスの過熱の可能性を減らすために、デバイスを柔らかく不安定な表面に置いたり、換気扇を妨げたりしないでください。
- このデバイスは、硬くて平らで安定した表面でのみ使用してください。
- デバイスの転倒を防ぐには、デバイスを適切に支え、所定の位置に安全に保つための転倒防止締め金具を使用してデバイスを机、壁、または固定物に固定してください。
- 火災や感電の危険を防ぐため、このデバイスを湿気や高温を避けて保管してください。
- デバイスが損傷する可能性があるため、保管温度が 60°C を超える、または -20°C を下回る環境にデバイスを放置しないでください。
- 最高使用温度は約 40°C です。
- お手入れの際は必ず電源プラグを抜いてください。デバイスの清掃には、工業用化学薬品ではなく柔らかい布を使用してください。開口部に液体を注がないでください。デバイスの損傷や感電の原因となる可能性があります。
- 強い磁気や電気物体を常にデバイスから遠ざけてください。
- 次のいずれかの状況が発生した場合は、サービス担当者によるデバイスの検査を受けてください。
 - 電源コードまたはプラグが損傷している。
 - 液体が装置内に侵入した。
 - デバイスが湿気にさらされた。
 - デバイスがうまく動作しない、またはユーザーガイドに従っても動作させることができない。
 - デバイスが落下して破損した。
 - デバイスに明らかな破損の兆候がある。

警告!

画面の使いすぎは視力に影響を与える可能性があります。

推奨事項:

30 分の視聴時間ごとに 10 分間の休憩を取ってください。

2 歳未満のお子様へ、使用させないでください。2 歳以上のお子様の場合、使用時間を 1 日あたり 1 時間未満に制限してください。

CE 適合性



このデバイスは、電磁適合性に関する加盟国の法律の近似に関する理事会指令 (2014/30/EU)、低電圧指令 (2014/35/EU)、ErP 指令 (2009/125/EC) および RoHS 指令 (2011/65/EU) に定められた要件に準拠しています。この製品はテストされ、欧州連合官報指令に基づいて発行された情報技術機器の統一規格に準拠していることが確認されています。

ASRock の連絡先情報

ASRock EUROPE B.V.

所在地: Bijsterhuizen 11-11, 6546 AR Nijmegen, The Netherlands

電話番号: +31-24-345-44-33

テクニカルサポート

電話番号: +31-24-345-44-33

オンラインサポート <https://event.asrock.com/tsd.asp>

FCC-B 無線周波数干渉に関する声明



本装置は FCC 規則のパート 15 に定められたクラス B デジタル装置の制限に準拠していることが試験によって確認されています。これらの制限は、住宅地で装置を使用したときに、干渉を防止する適切な保護を規定しています。本装置は、無線周波エネルギーを生成、使用、または放射する可能性があるため、本装置の取扱説明書に記載された指示に従って設置および使用しないと、無線通信に有害な干渉を引き起こす可能性があります。ただし、特定の設置条件において干渉が起きないことを保証するものではありません。本装置がラジオまたはテレビ受信に干渉する場合は (装置をオン/オフすることで確認できます)、以下に示すいずれかの措置によって干渉を解決することをお勧めします：

- 受信アンテナの向きや設置場所を変える。
- 装置と受信機の距離を広げる。
- 受信機が接続されている回路とは別の回路のコンセントに装置を接続する。
- 販売代理店またはラジオやテレビの専門技術者に相談する。

注意事項 1

コンプライアンスの責任を負う当事者によって明示的に承認されていない変更または修正を行うと、装置を操作するユーザーの権限が無効になる可能性があります。

注意事項 2

放射制限に準拠するには、シールドされたインターフェイス ケーブルと AC 電源コード (存在する場合) を使用する必要があります。

この装置は、FCC 規則のパート 15 に準拠しています。操作は以下の 2 つの条件に従います：

- 本装置は有害な干渉を発生しない
- 本装置は、予想外の動作を引き起こす可能性のある干渉を含め、受信したすべての干渉を受け入れる。

ASRock の連絡先情報

ASRock America, Inc.

所在地: 13848 Magnolia Ave, Chino, CA91710, U.S.A.

電話番号: +1-909-590-8308

テクニカルサポート

電話番号: +1-909-590-8308

オンラインサポート <https://event.asrock.com/tsd.asp>

WEEE に関する声明

廃電気電子機器に関する欧州連合 (「EU」) 指令、指令 2012/19/EU に基づき、「電気・電子機器」の製品は都市廃棄物として廃棄できなくなり、対象となる電子機器のメーカーは耐用年数が終了した際にそれらの製品を引き取る義務が生じます。



化学物質に関する情報

EU REACH 規則 (欧州議会および欧州理事会の規則 EC No. 1907/2006) などの化学物質規制に準拠して、ASRock は関連情報を以下で提供しています。

<https://asrock.com/general/about.asp?cat=Responsibility>

RoHS に関する声明

日本 JIS C 0950 材料宣言

仕様 JIS C 0950 で定義されている日本の規制要件では、2006 年 7 月 1 日以降に販売される電子製品の特定のカテゴリについて、メーカーが材料宣言を行うことが義務付けられています。

HDMI[®]
HIGH-DEFINITION MULTIMEDIA INTERFACE

HDMI、HDMI (ハイデフィニション マルチメディア インターフェイス)、HDMI トレードドレス、HDMI ロゴという用語は、HDMI Licensing Administrator, Inc. の商標または登録商標です。

**UK
CA**

著作権および商標に関する通知

Copyright © ASRock Inc. All rights reserved. 使用されている ASRock ロゴは、ASRock Inc. の登録商標です。記載されているその他すべてのマークおよび名称は、それぞれの所有者の商標である場合があります。正確性または完全性については、明示的にも黙示的にも保証されません。ASRock は、予告なくこのドキュメントを変更する権利を留保します。

テクニカルサポート

製品に問題が発生し、ユーザーマニュアルから解決策が得られない場合は、購入店または最寄りの代理店にお問い合わせください。または、詳細なガイダンスについては、<https://www.asrock.com> にアクセスしてください。

EU エネルギーラベルの製品情報

<https://eprel.ec.europa.eu/screen/product/electronicdisplays/2428194>

著作権に関するお知らせ

当文書のいかなる部分も、ASRock の書面による同意なしに、バックアップを目的とした購入者による文書のコピーを除いては、いかなる形式や方法によっても、複写、転載、送信、または任意の言語へ翻訳することは禁じます。

当文書に記載されている製品名および企業名は、それぞれの企業の登録商標または著作物であることもあり、権利を侵害する意図なく、ユーザーの便宜を図って特定または説明のためにのみ使用されます。

免責事項

モニターの仕様とファームウェアは更新されることがあるため、このマニュアルの内容は予告なしに変更することがあります。このマニュアルの内容に変更があった場合には、更新されたバージョンは、予告なくASRockのウェブサイトから入手できるようになります。このモニターに関する技術的なサポートが必要な場合には、ご使用のモデルについての詳細情報を、当社の Web サイトで参照してください。最新のモニター サポートリストは、ASRock の Web サイトにも掲載されています。

ASRock Web サイト: <http://www.asrock.com>

バージョン 1.0

2026 年 3 月発行

Copyright©2026 ASRock INC. 無断複写・転載を禁じます。