

ASRock®



PG27FFS1A
PG27FFS2E
PG27FFS2E-W

Příručka uživatele

Obsah

Kapitola 1 Úvod	1
1.1 Obsah balení	1
Kapitola 2 Sestavení monitoru	3
2.1 Připevnění ramene stojanu a základny	3
2.2 Odpojení ramene stojanu a základny	7
2.3 Zapojení	9
2.4 Úpravy zorného úhlu	13
2.5 Použití bezpečnostního slotu	18
Kapitola 3 Přehled monitoru	19
3.1 Pohled zepředu	19
3.2 Pohled zezadu	20
3.3 Pohled zdola	21
Kapitola 4 Technické údaje	22
4.1 Technické údaje monitoru	22
4.2 Seznam podporovaných frekvencí	24
Kapitola 5 Ovládání monitoru	26
5.1 Zapnutí/vypnutí monitoru	26
5.2 Horká tlačítka	27
5.3 Používání pákového ovladače	28
Kapitola 6 Nastavení nabídky OSD (On-Screen Display)	30
6.1 Přístup do nabídky OSD	30
6.2 Nabídky OSD	31

Kapitola 7 Odstraňování problémů	36
Kapitola 8 Bezpečnostní pokyny	37

Kapitola 1 Úvod

Děkujeme, že jste si zakoupili řadu PG27FFS, spolehlivý monitor vyráběný pod trvale přísnou kontrolou kvality ASRock. Poskytuje vynikající výkon s robustním designem, který odpovídá závazku společnosti ASRock ke kvalitě a odolnosti.

Model

Tento dokument platí pro následující modely.

- PG27FFS1A
- PG27FFS2E
- PG27FFS2E-W

1.1 Obsah balení

Tento monitor se dodává s níže zobrazenými součástmi. Ujistěte se, že jste obdrželi všechny součásti, a pokud jsou některé položky poškozené nebo chybí, kontaktujte místo nákupu nebo místního distributora.

PG27FFS1A

- ASRock – monitor
- ASRock – rameno stojanu
- ASRock – základna stojanu
- Stručná příručka
- Kabel HDMI
- Kabel DisplayPort
- Napájecí kabel



Monitor



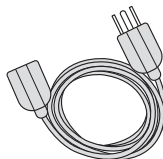
Kabel HDMI



Stručná příručka



Rameno stojanu



Napájecí kabel



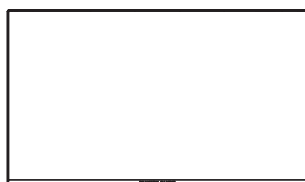
Kabel DisplayPort



Základna stojanu

PG27FFS2E/PG27FFS2E-W

- ASRock – monitor
- ASRock – rameno stojanu
- ASRock – základna stojanu
- Stručná příručka
- Kabel HDMI
- Kabel DisplayPort
- Napájecí kabel
- Šrouby



Monitor



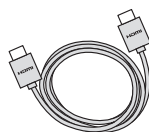
Rameno stojanu



Základna stojanu



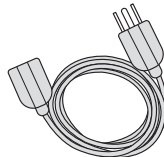
Šrouby



Kabel HDMI



Stručná příručka



Napájecí kabel



Kabel DisplayPort



Důležité

Obsah balení se může lišit podle země.

Dodaný napájecí kabel je určen výhradně pro tento monitor a nesmí být používán s jinými produkty.

Kapitola 2 Sestavení monitoru

2.1 Připevnění ramene stojanu a základny

PG27FFS1A

Krok 1. Instalace ramene stojanu

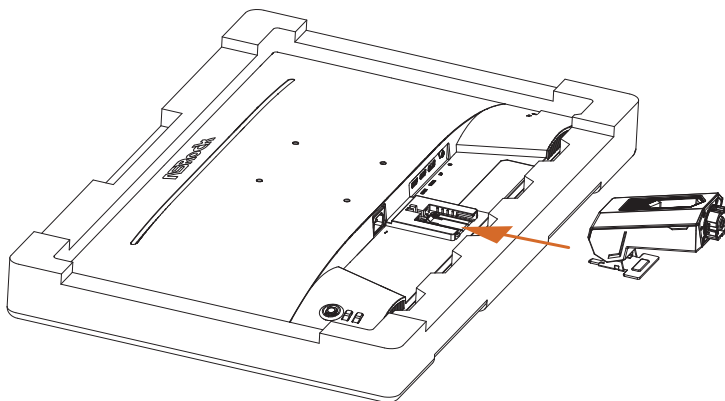
- Nechte monitor v ochranném obalu.



Důležité

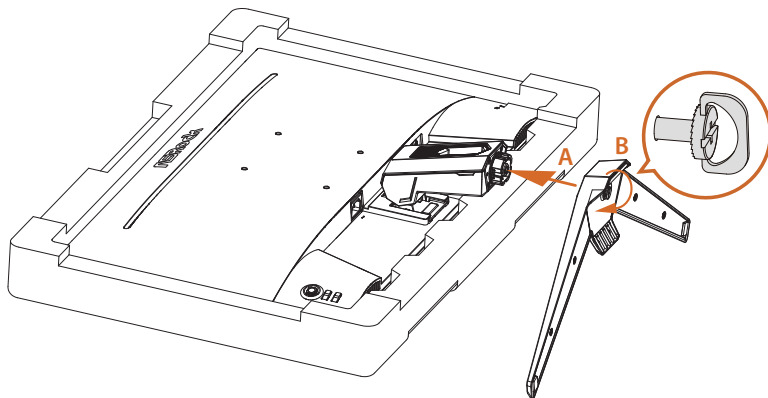
Umístěte monitor do ochranného obalu nebo na měkký, chráněný povrch, aby nedošlo k poškrábání obrazovky displeje.

- Zarovnejte a posuňte dva výstupky na rameni stojanu do drážky na zadní straně monitoru, dokud nezaklapne na místo.



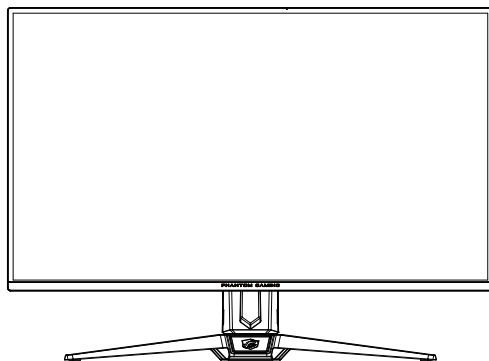
Krok 2. Instalace základny stojanu

- Zasuňte základnu stojanu do ramena stojanu a utáhněte šroub základny.



Krok 3. Svislé umístění monitoru

Opatrně vyjměte monitor z pěnového obalu a postavte jej do svislé polohy na rovném a stabilním povrchu.



Důležité

Při zvedání nebo přemísťování monitoru dávejte pozor, abyste se nedotkli obrazovky nebo na ni netlačili, aby nedošlo k poškrábání nebo poškození.

PG27FFS2E/PG27FFS2E-W

Krok 1. Instalace ramene stojanu

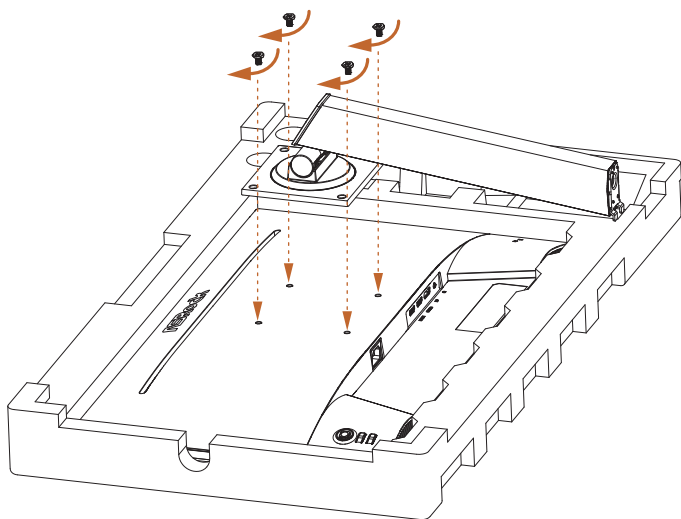
- Nechte monitor v ochranném obalu.



Důležité

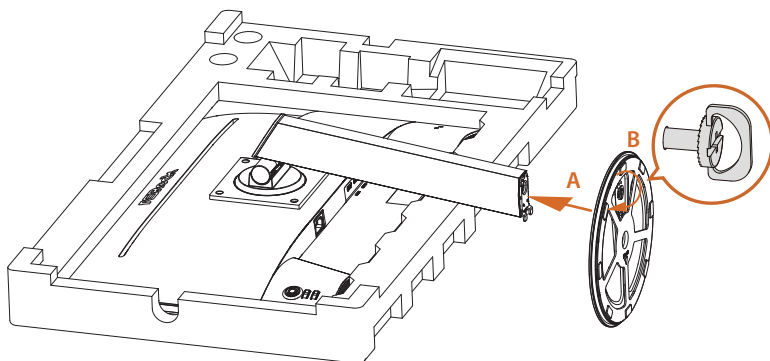
Umístěte monitor do ochranného obalu nebo na měkký, chráněný povrch, aby nedošlo k poškrábání obrazovky displeje.

- Zarovnejte otvory pro šrouby na rameni stojanu s otvory na monitoru. Utáhněte čtyři šrouby pomocí šroubováku, abyste bezpečně připevnili rameno stojanu k monitoru.



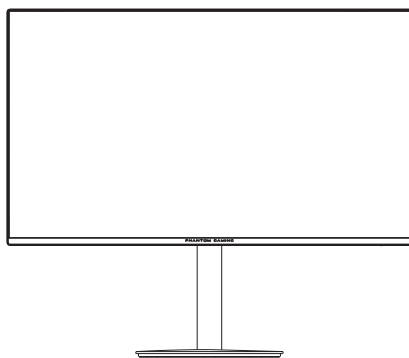
Krok 2. Instalace základny stojanu

- Zasuňte základnu stojanu do ramena stojanu a utáhněte šroub základny.



Krok 3. Svislé umístění monitoru

Opatrně vyjměte monitor z pěnového obalu a postavte jej do svislé polohy na rovném a stabilním povrchu.



Důležité

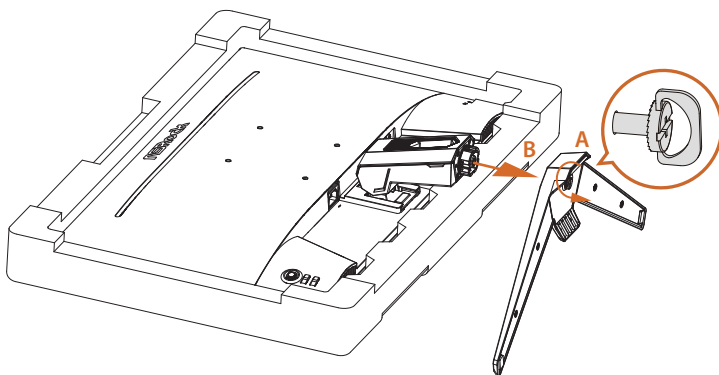
Při zvedání nebo přemísťování monitoru dávejte pozor, abyste se nedotkli obrazovky nebo na ni netlačili, aby nedošlo k poškrábání nebo poškození.

2.2 Odpojení ramene stojanu a základny

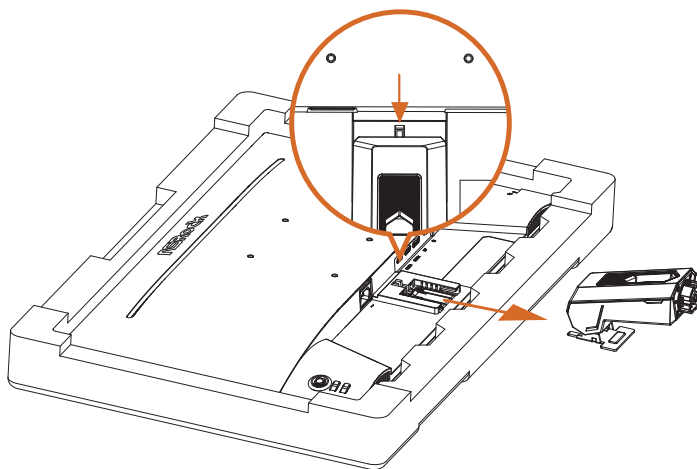
PG27FFS1A

Před sejmutím stojanu zkontrolujte, zda je monitor vypnutý, a odpojte všechny kabely.

1. Vyšroubujte šroub na spodní straně základny stojanu. Vytáhněte základnu stojanu z ramena stojanu.



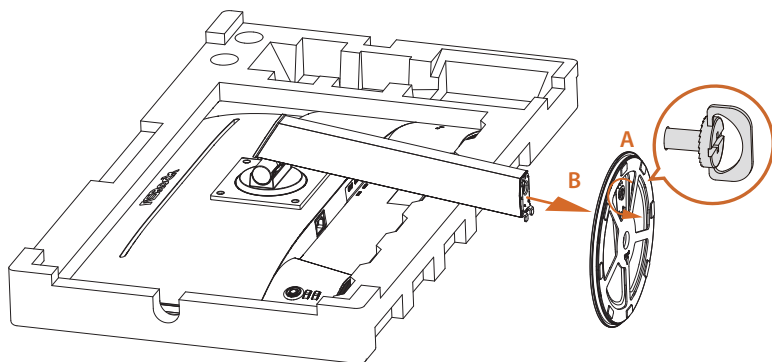
2. Stiskněte a podržte tlačítko pro uvolnění stojanu a zatažením uvolněte západky na rameni stojanu od monitoru. Sundejte rameno stojanu.



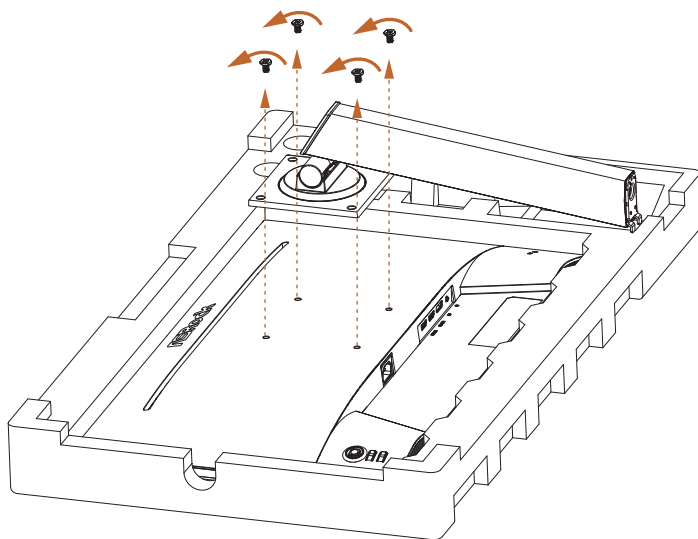
PG27FFS2E/PG27FFS2E-W

Před sejmutím stojanu zkontrolujte, zda je monitor vypnutý, a odpojte všechny kabely.

1. Vyšroubujte šroub na spodní straně základny stojanu. Vytáhněte základnu stojanu z ramena stojanu.



2. Povolte čtyři šrouby a odpojte rameno stojanu od monitoru.

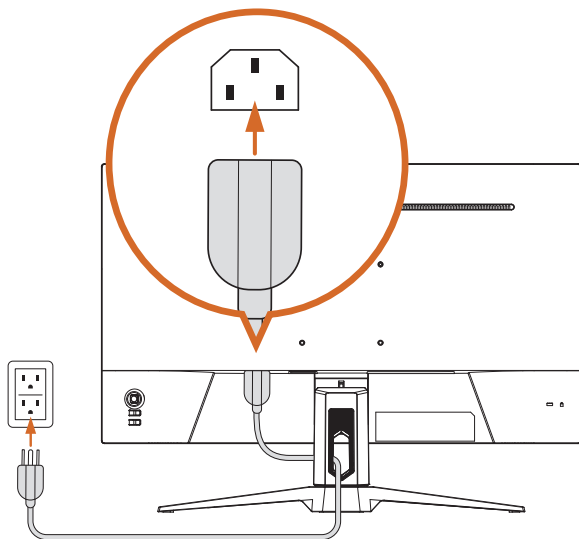


2.3 Zapojení

Všechny ilustrace v tomto dokumentu slouží pouze pro ilustrační účely a mohou se lišit od skutečného produktu. V této části si jako příklad vezmeme monitor PG27FFS1A.

Připojení napájecího kabelu

Připojte napájecí kabel k monitoru a do elektrické zásuvky. Kabel vedte přes otvor pro uspořádání kabelů na ramenu stojanu.



Důležité

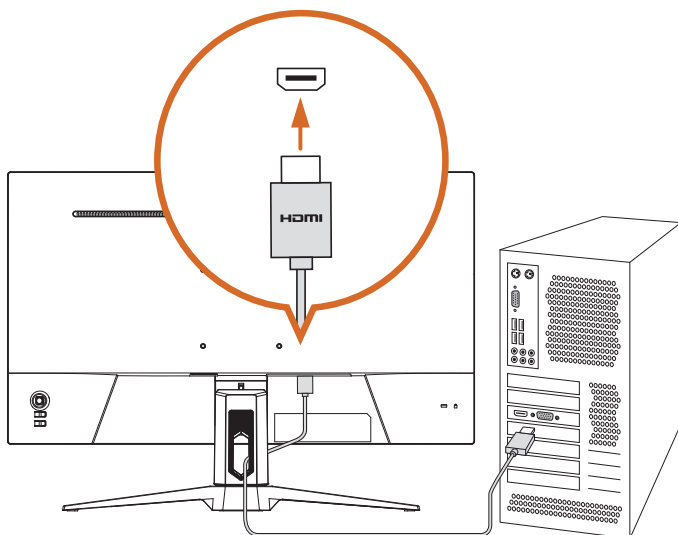
Před připojením napájecí zástrčky ke zdroji napájení zapojte uzemnění.

V případě, že budete uzemnění odpojovat, nejdříve odpojte napájecí zástrčku od zdroje napájení.

Připojení monitoru k PC / notebooku

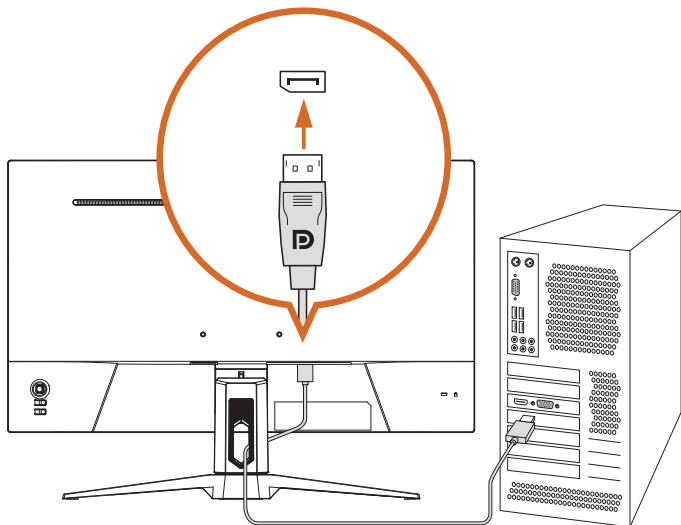
Připojení rozhraní HDMI

Připojte jeden konec kabelu HDMI ke konektoru HDMI na zadní straně monitoru. Poté připojte druhý konec ke konektoru HDMI na počítači nebo notebooku. Kabel vedte přes otvor pro uspořádání kabelů na ramenu stojanu.



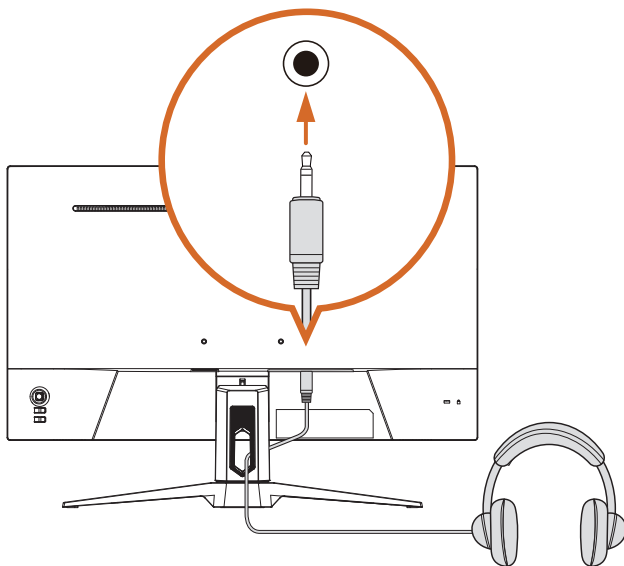
Připojení rozhraní DisplayPort

Připojte jeden konec kabelu DisplayPort ke vstupnímu konektoru DisplayPort na zadní straně monitoru. Poté připojte druhý konec k výstupnímu konektoru DisplayPort na počítači nebo notebooku. Kabel vedte přes otvor pro uspořádání kabelů na ramenu stojanu.



Připojení audio kabelu

Na spodní straně monitoru se nachází konektor pro sluchátka, ke kterému lze připojit sluchátka. Kabel vedte přes otvor pro uspořádání kabelů na ramenu stojanu. Kabel vedte přes otvor pro uspořádání kabelů na ramenu stojanu.

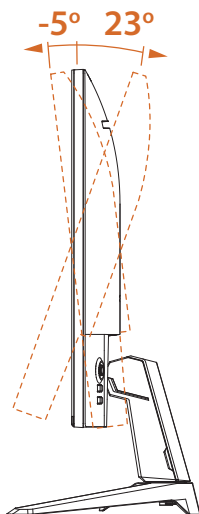


2.4 Úpravy zorného úhlu

Úpravy úhlu náklonu

Pro optimální sledování se doporučuje dívat se na celou plochu monitoru a poté upravit úhel monitoru podle vlastních preferencí.

Přidržíte stojan pevně jednou rukou a druhou rukou nakloňte monitor dopředu nebo dozadu, aby při nastavování nedošlo k převrácení monitoru.



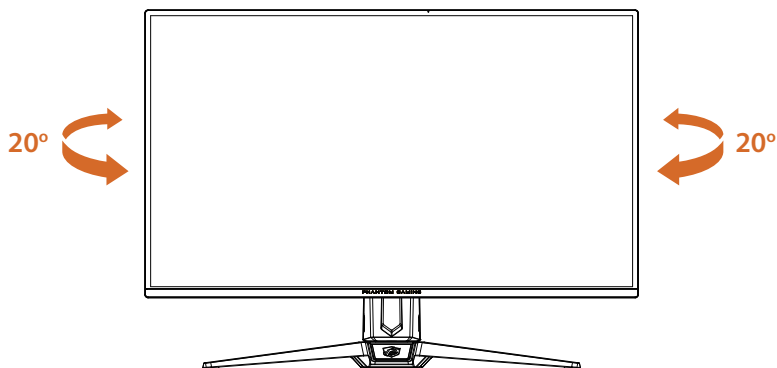
Důležité

Při nastavování monitoru dávejte pozor, abyste se nedotýkali ani netiskli plochu obrazovky.

Nastavení natočení

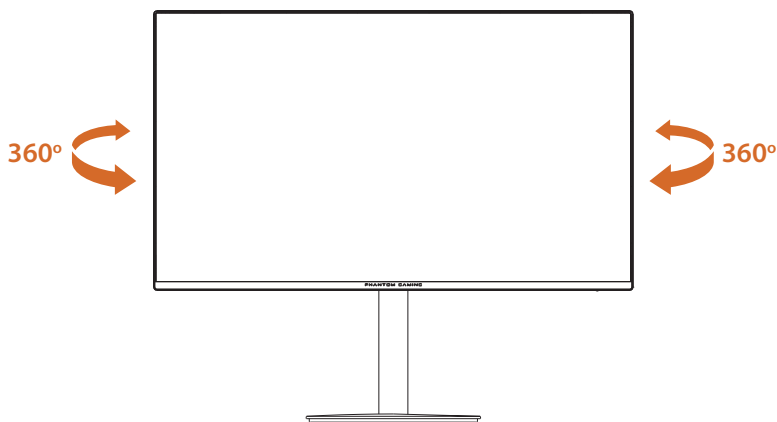
Monitor můžete otáčet a upravit tak úhel pohledu.

PG27FFS1A



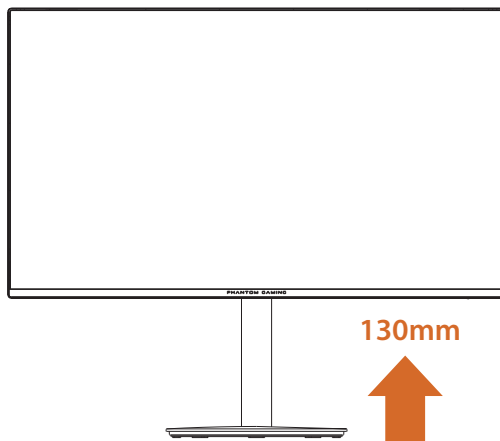
PG27FFS2E/PG27FFS2E-W

Kulatá deska na podstavci monitoru PG27FFS2E/PG27FFS2E-W umožňuje otáčení obrazovky o 360°.



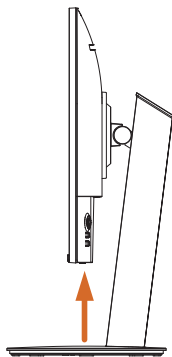
Nastavení výšky (pouze pro PG27FFS2E/PG27FFS2E-W)

Monitor můžete snížit nebo zvednout do požadované výšky.

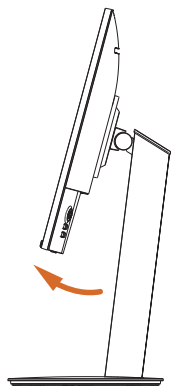


Otočení monitoru (nastavení orientace obrazovky) (pouze pro PG27FFS2E/PG27FFS2E-W)

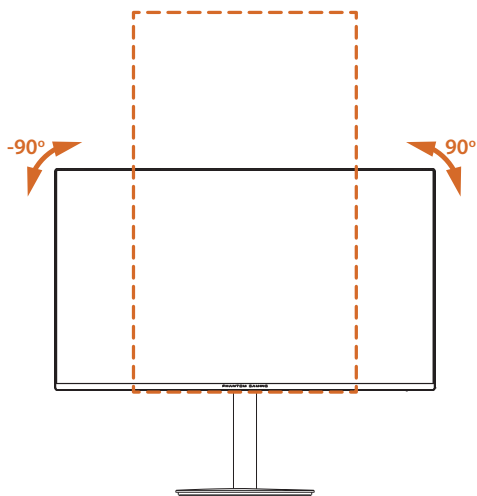
1. Před otočením monitoru jej zvedněte do nejvyšší polohy.



2. Poté jemně nakloňte obrazovku dozadu zatažením za spodní okraj směrem k sobě.



3. Otočte monitor o 90° ve směru nebo proti směru hodinových ručiček.

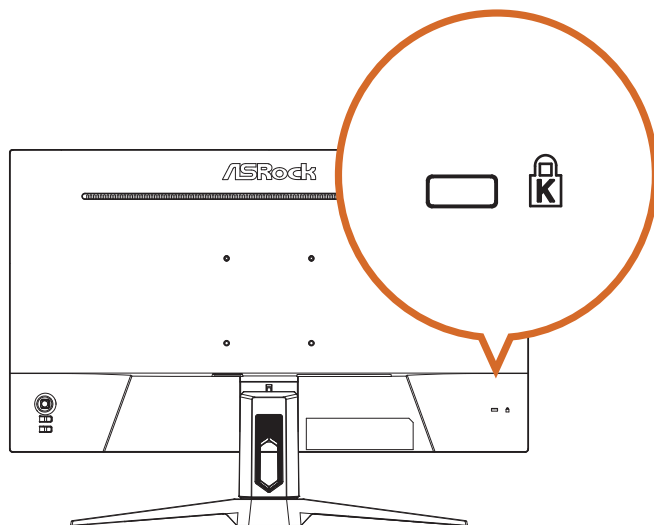


Důležité

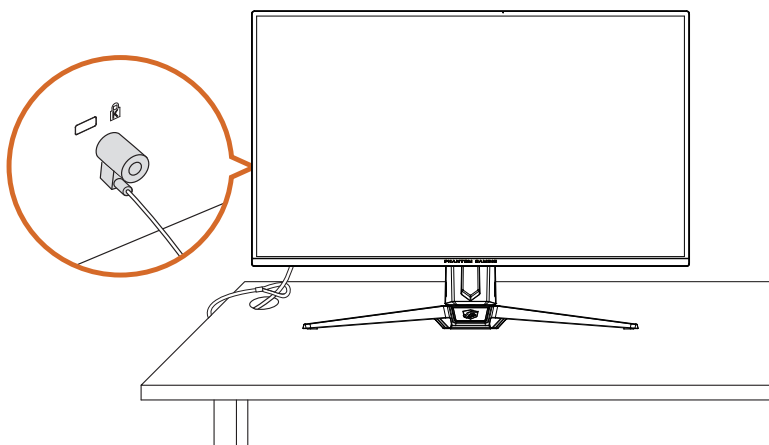
Při nastavování monitoru dávejte pozor, abyste se nedotýkali ani netiskli plochu obrazovky.

2.5 Použití bezpečnostního slotu

Tento monitor podporuje bezpečnostní slot typu Kensington. Umožňuje použít zámek Kensington k zabezpečení monitoru a zabránění jeho odcizení na veřejných místech.

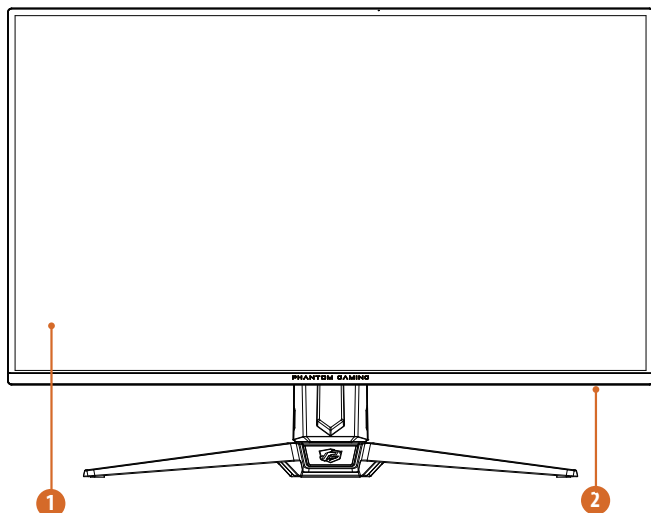


POZNÁMKA: Zámek Kensington není součástí dodávky. Je třeba zakoupit doplňkové uzamykací zařízení.



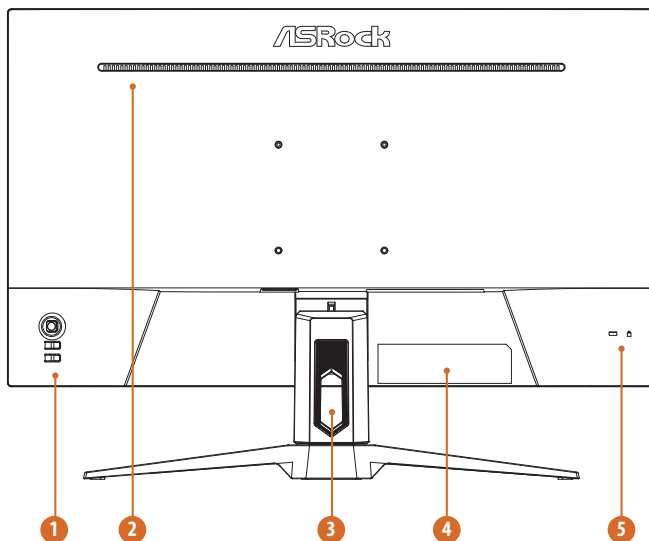
Kapitola 3 Přehled monitoru

3.1 Pohled zepředu



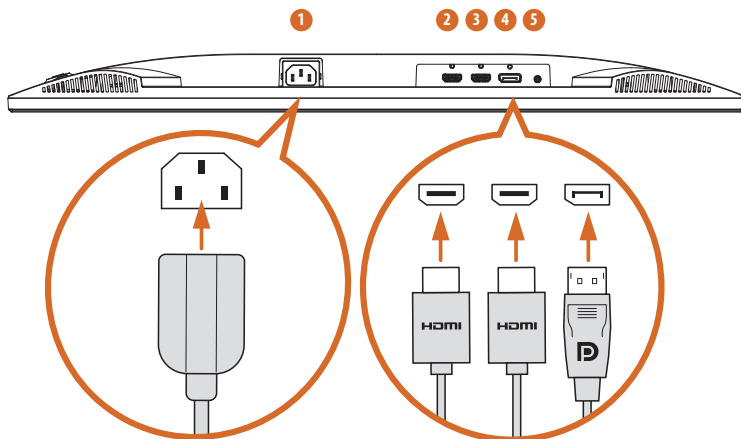
Č.	Položka	Popis
1	Obrazovka displeje	Zobrazovací část monitoru
2	Indikátor napájení	Barevné rozlišení kontrolky napájení: <ul style="list-style-type: none">• Svítí modře – zapnuto• Svítí oranžově – pohotovostní režim• LED nesvítí – vypnutý režim

3.2 Pohled zezadu



Č.	Položka	Popis
1	Vypínač	Stisknutím a podržením po dobu 3 sekund monitor zapnete. Stisknutím monitor vypnete. Barevné rozlišení kontrolky napájení: <ul style="list-style-type: none"> • Svítí modře – zapnuto • Svítí oranžově – pohotovostní režim • LED nesvítí – vypnutý režim
	Rychlé klávesy/pákový ovladač	Další informace naleznete v částech „Rychlé klávesy“ a „Používání pákového ovladače“.
2	Vestavěné reproduktory	Monitor je vybavený vestavěnými reproduktory, které mohou reprodukovat zvuk.
3	Otvor pro vedení kabelů (pouze PG27FFS1A)	Protážením kabelů přes otvor lze kabely uspořádat.
4	Sériový štítek	Obsahuje název modelu monitoru a informace o jmenovitém výkonu.
5	Otvor pro zámeK Kensington	Slouží k zabezpečení monitoru bezpečnostním zámkem (bezpečnostní zámeK není součástí dodávky).

3.3 Pohled zdola



Č.	Položka	Popis
1	Port AC-IN	Slouží k připojení napájecího kabelu.
2	DisplayPort	Slouží k připojení počítače pomocí kabelu DisplayPort.
3	Port HDMI 1	Slouží k připojení počítače pomocí kabelu HDMI.
4	Port HDMI 2	Slouží k připojení počítače pomocí kabelu HDMI.
5	Výstup zvuku	Slouží k připojení sluchátek pomocí audio kabelu. (Nutné zakoupit zvlášť.)

Kapitola 4 Technické údaje

4.1 Technické údaje monitoru

Model	PG27FFS1A	PG27FFS2E/ PG27FFS2E-W
Velikost panelu	27"	27"
Zobrazovací plocha	597 x 336 (V x Š)	597 x 336 (V x Š)
Poměr stran	16:9	16:9
Typ panelu	IPS	IPS
Pozorovací úhel	178°(H) , 178°(V)	178°(H) , 178°(V)
Rozlišení	FHD (1920 x 1080)	FHD (1920 x 1080)
Rozečť bodů	0,3114 (mm)	0,3114 (mm)
Zakřivení	Plochý	Plochý
Obnovovací frekvence	240 Hz (max.)	240 Hz (max.)
Doba odezvy	1 ms (MPRT)	1 ms (MPRT)
Jas	350 nitů (typ.)	350 nitů (typ.)
Barevný prostor	99% sRGB	99% sRGB
Zobrazované barvy	16,7 M (8 bitů)	16,7 M (8 bitů)
Kontrastní poměr	1000:1 (typ.)	1000:1 (typ.)
Zobrazovací povrch	Antireflexní	Antireflexní
HDR	HDR10	HDR10
Bez blikání	ANO	ANO
Potlačení modrého světla	ANO	ANO
Technologie Adaptive Sync	AMD FreeSync™ Premium	AMD FreeSync™ Premium
HDMI	2 x HDMI™ 2.1 (TMDS)	2 x HDMI™ 2.1 (TMDS)
DisplayPort	1 x DisplayPort™ 1.2	1 x DisplayPort™ 1.2
Zvukový výstup	1x výstup na sluchátka	1x výstup na sluchátka
Reproduktor	2 W x 2	2 W x 2
HDMI	30 kHz~292 KHz (H) 50 Hz~240 Hz (V)	30 kHz~292 KHz (H) 50 Hz~240 Hz (V)
DP	30 kHz~292 KHz (H) 50 Hz~240 Hz (V)	30 kHz~292 KHz (H) 50 Hz~240 Hz (V)
Příkon (max.)	≤ 50 W	≤ 50 W

Úsporný režim	≤ 0,5 W	≤ 0,5 W
Režim vypnutí	≤ 0,3 W	≤ 0,3 W
Napětí	100 ~ 240 Vac, 50/60 Hz, 1,5 A	100 ~ 240 Vac, 50/60 Hz, 1,5 A
Nastavení náklonu	-5° ~ +23°	-5° ~ +23°
Nastavení natočení	-20° ~ +20°	360°
HAS	-	0 ~ 130mm
Otáčeni	-	-90° ~ 90°
Rozhraní VESA	100 x 100 mm (4 otvory pro šrouby) M4 x 10 mm	100 x 100 mm (4 otvory pro šrouby) M4 x 10 mm
Rozměry se stojánkem	612 x 445 x 193 (mm)	612 x 529 x 233 (mm)
Rozměry bez stojánku	612 x 357 x 46 (mm)	612 x 357 x 46 (mm)
Čistá hmotnost se stojánkem	4,13 kg	4,98 kg
Čistá hmotnost bez stojánku	3,41 kg	3,40 kg
Hrubá hmotnost	5,93 kg	7,34 kg
Zapnuto	<ul style="list-style-type: none"> • Teplota: 0°C až 40°C • Vlhkost: 20 až 80 %, bez kondenzace • Nadmořská výška: 0 ~ 3048m 	<ul style="list-style-type: none"> • Teplota: 0°C až 40°C • Vlhkost: 20 až 80 %, bez kondenzace • Nadmořská výška: 0 ~ 3048m
Úložišť	<ul style="list-style-type: none"> • Teplota: -20°C až 60°C • Vlhkost: 20 až 80 %, bez kondenzace • Nadmořská výška : 0 ~ 12192m 	<ul style="list-style-type: none"> • Teplota: -20°C až 60°C • Vlhkost: 20 až 80 %, bez kondenzace • Nadmořská výška : 0 ~ 12192m

4.2 Seznam podporovaných frekvencí

Standardní	Rozlišení	HDMI	DP	HDR
IBM MODE DOS	720x400 při 70 Hz	V	V	
VGA	640x480 při 60 Hz	V	V	
	640x480 při 67 Hz	V	V	
	640x480 při 72 Hz	V	V	
	640x480 při 75 Hz	V	V	
SVGA	800x600 při 56 Hz	V	V	
	800x600 při 60 Hz	V	V	
	800x600 při 72 Hz	V	V	
	800x600 při 75 Hz	V	V	
XGA	1024x768 při 60 Hz	V	V	
	1024x768 při 70 Hz	V	V	
	1024x768 při 75 Hz	V	V	
SXGA	1280x1024 při 60 Hz	V	V	
	1280x1024 při 75 Hz	V	V	
WXGA+	1440x900 při 60 Hz	V	V	
WSXGA+	1680x1050 při 60 Hz	V	V	
----	1152x864 při 75 Hz	V	V	
	1280x960 při 60 Hz	V	V	
	1280x720 při 60 Hz	V	V	
Plné HD	1920x1080 při 60 Hz	V	V	V
	1920x1080 při 120 Hz	V	V	V
	1920x1080 při 165 Hz	V	V	V
	1920x1080 při 240 Hz	V	V	V

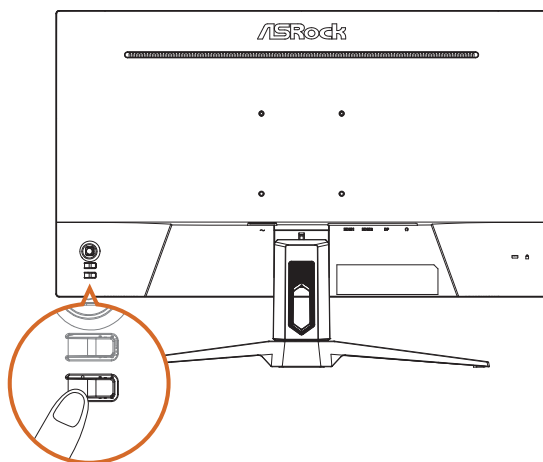
Rozlišení kmitočtu videa	640x480P 59,94/60 Hz (4:3)	V	V	
	720x480P 59,94/60 Hz (4:3)	V	V	
	720x480P 59,94/60 Hz (16:9)	V	V	
	720x576P 50 Hz 4:3	V	V	
	720x576P 50 Hz 16:9	V	V	
	1280x720P 50 Hz 16:9	V	V	
	1280x720P 59,94/60 Hz (16:9)	V	V	
	1920x1080p 50 Hz 16:9	V	V	V
	1920x1080P 59,94/60 Hz (16:9)	V	V	V
	1920x1080p 100 Hz 16:9	V	V	V
	1920x1080P 119,88/120 Hz 16:9/1:1	V	V	V

Kapitola 5 Ovládání monitoru

5.1 Zapnutí/vypnutí monitoru

Stiskněte a podržte tlačítko napájení (v nejnižší poloze) po dobu přibližně 3 sekund pro zapnutí monitoru. Indikátor napájení na přední straně monitoru se rozsvítí bíle, což znamená, že je monitor ZAPNUTÝ.

Chcete-li monitor vypnout, stiskněte tlačítko napájení.



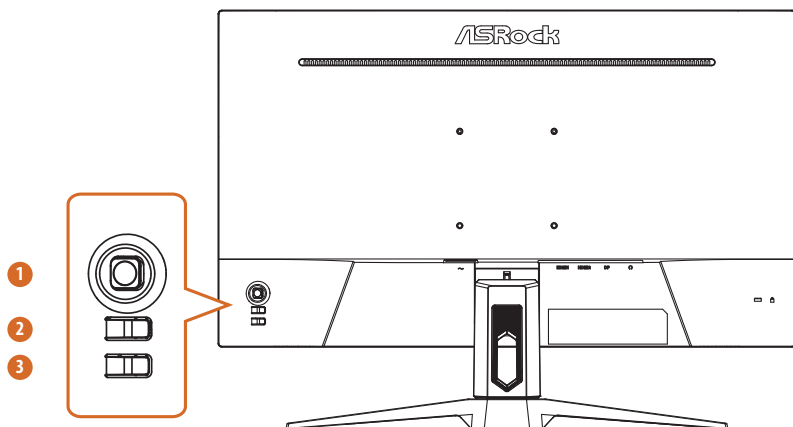
Barevné rozlišení kontrolky napájení:

Indikátor LED	Stav	Popis
Svítil bíle	Zapnuto	Nepřerušované bílé světlo znamená, že je monitor zapnutý.
Svítil oranžově	Pohotovostní režim	Stálé oranžové světlo znamená, že monitor je v pohotovostním režimu.
LED nesvítil	Vypnuto	Když kontrolka nesvítil, znamená to, že je monitor vypnutý.

5.2 Horká tlačítka

Když je obrazovka OSD vypnutá, stisknete ovládací tlačítka na zadní straně monitoru pro přístup do nabídky OSD, změnu přednastavených režimů nebo úpravu jasu.

Popisky na boku monitoru odpovídají tlačítkům na zadní straně.

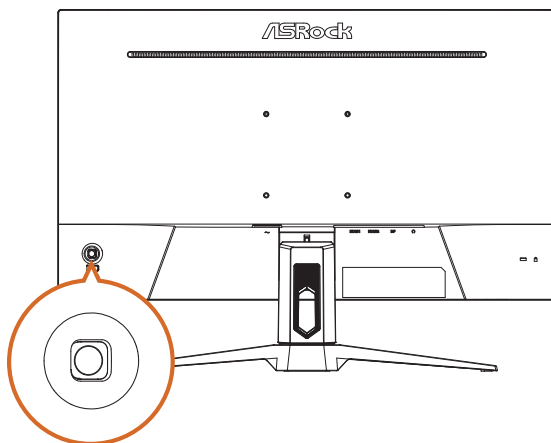




Č.	Ikona	Rychlé tlačítko (když nabídka OSD není zobrazená)
1		MENU Stisknutím aktivujete hlavní nabídku OSD. BRIGHTNESS Přepnutím doleva aktivujete ovládání jasu. INPUT SOURCE Přepnutím vlevo aktivujete výběr vstupních zdrojů.
2		VOLUME Stisknutím tlačítka hlasitosti aktivujete funkci hlasitosti.
3		POWER Stisknutím vypínače zapnete/vypnete monitor.




5.3 Používání pákového ovladače

Když je zobrazená nabídka OSD, použitím pákového ovladače na zadní straně monitoru můžete procházet nabídku OSD a upravovat nastavení.

1. Chcete-li otevřít nabídku OSD, stisknutím tlačítka pákového ovladače spusťte hlavní nabídku OSD.
2. Pohybem pákového ovladače nahoru/dolů/doleva/doprava můžete přepínat mezi možnostmi.
3. Dalším stisknutím pákového ovladače potvrdíte nastavení.
4. Přepnutím doprava ukončíte nabídku OSD.



Č.	Akce		Ovládání pákovým ovladačem (když je OSD zapnuto)
1	Stisknutí		Když je nabídka OSD ZAPNUTÁ, stisknutím potvrdíte výběr (Enter) nebo uložíte nastavení (OK).
2	Posunutí vlevo		Posunutím doleva můžete vybírat položky nabídky (Přesunout), vrátit se do předchozí nabídky (Zpět) nebo opustit nabídku OSD (Konec). Slouží ke snížení parametrů vybrané položky nabídky (Upravit).

3	Posunutí vpravo		Posunutím doprava můžete vybírat položky nabídky nebo přejít do další nabídky (Přesunout). Slouží ke zvýšení parametrů vybrané položky nabídky (Upravit).
4	Posunutí nahoru		Posunutím nahoru můžete vybírat položky nabídky (Přesunout).
5	Posunutí dolů		Posunutím dolů můžete vybírat položky nabídky (Přesunout).

Kapitola 6 Nastavení nabídky OSD (On-Screen Display)

Tato kapitola nabízí základní informace o nastavení OSD.

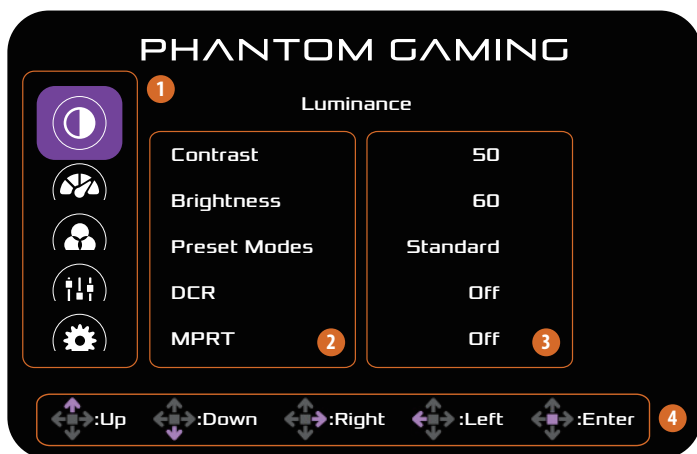


Důležité

Změny veškerých informací bez předchozího upozornění vyhrazeny.

6.1 Přístup do nabídky OSD

Po stisknutí tlačítka Menu se v pravém dolním rohu obrazovky monitoru zobrazí nabídka OSD.



Č.	Položka	Popis
1	Položka hlavní nabídky	Zobrazí položky hlavní nabídky.
2	Položka podnabídky	Zobrazí položky podnabídky.
3	Podnabídka	Zobrazí podnabídku.
4	Tlačítko nabídky OSD (ovládání pákovým ovladačem)	Pomocí pákového ovladače procházejte nebo vybírejte (upravujte) nastavení nabídky OSD. Další informace naleznete v části „Používání pákového ovladače“.

6.2 Nabídky OSD

Funkce: Světelnost



Položka hlavní nabídky	Položka podnabídky	Podnabídka	Popis
Světelnost	Kontrast	0-100	Funkce Kontrast upravuje míru rozdílu mezi tmavými a světlými oblastmi na obrazovce monitoru.
	Jas	0-100	Jas upravuje svítivost podsvícení.
	Režimy předvoleb	Standardní	Uživatelé si mohou vybrat preferované přednastavené režimy na základě scénářů použití, včetně režimů Standardní, Text, Internet, Hra, Film a Sport.
		Text	
		Internet	
		Hra	
		Film	
	DCR	Zapnuto	Zapnutí nebo vypnutí dynamického kontrastního poměru
Vypnuto			
MPRT	Zapnuto	Zapnutí nebo vypnutí funkce MPRT	
	Vypnuto		

Funkce: Nastavení obrazu



Položka hlavní nabídky	Položka podnabídky	Podnabídka	Popis
Nastavení obrazu	Poměr stran obrazu	Celá	Slouží k výběru poměru stran obrazu.
		Poměr stran	
	OD	Nízký	Zvyšuje dobu odezvy pomocí technologie Over Drive, která nabízí tři úrovně: • Nízká: Jemné vylepšení pro minimální rozostření. • Střední: Vyvážená rychlost pro plynulé vizuální prvky. • Vysoká: Maximální akcelerace pro scény s rychlým pohybem.
		Střední	
		Vysoký	
		Vypnuto	
	FreeSync Premium	Zapnuto	FreeSync zapnuto nebo vypnuto
		Vypnuto	
	HDR	Automaticky	HDR automaticky nebo vypnuto
		Vypnuto	
	Ostrost	0-5	Zlepšuje jasnost zobrazených obrázků a vytváří vysoce kvalitní vizuální efekty na obrazovce.
	Zesílení tmavých barev	Zapnuto	Vylepšuje tmavé tóny pro jasnější viditelnost ve scénách se slabým osvětlením
Vypnuto			

Funkce: Teplota barev



Položka hlavní nabídky	Položka podnabídky	Podnabídka	Popis
Teplota barev	Normálně	–	Načte výchozí nastavení barev monitoru.
	Teplé	–	Zvyšuje teplotu barev. Obraz vypadá tepleji s červeným/žlutým nádechem.
	Studená	–	Snižuje teplotu barev. Obraz vypadá chladněji s modrým nádechem.
	Uživatel	Červená Zelená Modrá	Umožňuje upravit nastavení barev manuálně. Pohybem pákové ovladače nahoru a dolů upravte hodnoty tří barev (červená, zelená, modrá) a vytvořte si vlastní přednastavený barevný režim.
Potlačení modrého světla	0-10	–	Slouží k úpravám potlačení modrého světla od úrovně 0 do 10, aby se zabránilo únavě očí.

Funkce: Nastavení



Položka hlavní nabídky	Položka podnabídky	Podnabídka	Popis
Nastavení	Ztlumit zvuk	Zapnuto	Aktivuje funkci ztlumení.
		Vypnuto	Deaktivuje funkci ztlumení.
	Hlasitost	0-100	Upravte úroveň hlasitosti.
	H. pozice	0-100	Upraví vodorovnou polohu OSD.
	V. pozice	0-100	Upraví vertikální polohu OSD.
	Časový limit	5-100	Slouží k úpravě časového intervalu nabídky OSD.
	Jazyk	–	Slouží k výběru jazyka nabídky OSD.

Funkce: Další



Položka hlavní nabídky	Položka podnabídky	Podnabídka	Popis
Další	Výběr vstupu	Automaticky	Slouží k výběru zdroje vstupu.
		HDMI1	
		HDMI2	
		DisplayPort	
	DDC/CI	Zapnuto nebo Vypnuto	Zapnutí/vypnutí podpory DDC/CI.
Resetovat	Ano nebo ne	Slouží k obnovení výchozích nastavení nabídky.	
Informace	–	Zobrazit informace o hlavním zdroji obrazu.	

Kapitola 7 Odstraňování problémů

Problém a dotaz	Možné řešení
LED kontrolka napájení nesvítí	<ul style="list-style-type: none"> Zkontrolujte, zda je stisknuto tlačítko Napájení a zda je monitor zapnutý. Musí být připojen napájecí kabel.
Není signál	<ul style="list-style-type: none"> Zkontrolujte, zda je správně připojen signální kabel. Pokud je konektor uvolněný, utáhněte šrouby konektoru. Zkontrolujte, zda připojovací kolíky signálního kabelu nejsou poškozené.
Obraz je rozmazaný	<ul style="list-style-type: none"> Upravte ovládací prvky pro kontrast a jas.
Obraz skáče nebo je na něm vlnový vzor	<ul style="list-style-type: none"> Přesuňte elektrická zařízení, která mohou způsobit rušení, dále od monitoru.
Kontrolka LED napájení SVÍTÍ, ale nezobrazuje se žádný obraz ani video.	<ul style="list-style-type: none"> Vypínač napájení počítače musí být v poloze ZAPNUTO. Počítačová grafická karta musí být pevně usazena ve své patici. Ujistěte se, že je videokabel monitoru správně připojen k počítači. Zkontrolujte kabel videa monitoru a také, zda nejsou žádné vývody ohnuty.
Chybí jedna ze základních barev (ČERVENÁ, ZELENÁ nebo MODRÁ)	<ul style="list-style-type: none"> Zkontrolujte kabel videa monitoru a také, zda nejsou žádné vývody ohnuty.
Obraz má barevné vady (bílá barva není bílá)	<ul style="list-style-type: none"> Upravte barvu RGB nebo vyberte teplotu barev.
Špatný jas nebo kontrast	<ul style="list-style-type: none"> Když se jas obrazovky po určité době používání sníží a funkce displeje je omezena, odešlete jej do našeho autorizovaného servisního střediska k opravě.
Nelze otevřít nabídku OSD.	<ul style="list-style-type: none"> Vypněte monitor, odpojte napájecí kabel a znovu jej zapojte, poté zapněte monitor.

Kapitola 8 Bezpečnostní pokyny

- Přečtěte si pečlivě a důkladně tyto bezpečnostní pokyny.
- Dodržujte veškerá upozornění a varování na zařízení nebo v uživatelské příručce.
- S opravou se obraťte pouze na kvalifikovaného servisního technika.

Bezpečnostní informace

- Před připojením zařízení k elektrické zásuvce zkontrolujte, zda se napětí nachází v bezpečném rozsahu a zda bylo správně nastaveno na hodnotu 100 – 240 V.
- Napájecí kabel a zástrčku použijte vždy se řádně uzemněnou zásuvkou, aby nedošlo k úrazu elektřinou.
- Pokud je napájecí kabel dodáván se 3kolíkovou zástrčkou, nevyřazujte ochranný zemnicí kolík ze zástrčky.
- Nebude-li zařízení určitou dobu používáno, vždy odpojte síťový napájecí kabel nebo vypněte elektrickou zásuvku, aby se nespotebovávala žádná elektrická energie.
- Umístěte napájecí kabel tak, aby se po něm nešlapalo. Na napájecí kabel nic nepokládejte.
- Pokud je toto zařízení dodáno s adaptérem, použijte pouze AC adaptér dodávaný společností ASRock schválený pro použití s tímto zařízením.
- Monitor nikdy nevystavujte dešti ani vlhku, aby nedošlo k požáru nebo úrazu elektřinou.
- Nikdy se nepokoušejte otevřít kryt monitoru. Nebezpečné vysoké napětí uvnitř monitoru by mohlo způsobit vážné fyzické zranění.
- Pokud není zajištěno řádné větrání, tento výrobek nikdy neumísťujte do blízkosti radiátoru ani jiného zdroje tepla ani nad něj.
- Nepřetěžujte prodlužovací kabely a zásuvkové lišty. Přetížení by mohlo vést k požáru nebo úrazu elektřinou.
- Do otvorů v krytu monitoru nikdy nic nestrkejte a nevylijte do nich žádnou tekutinu.

Evropská unie:

Baterie, sady baterií a akumulátory nepatří do běžného domovního odpadu. Využijte veřejné systémy sběru, recyklace a zpracování těchto materiálů, odpovídající místním předpisům.

Kalifornie, USA:

Knoflíková baterie může obsahovat chloristan a při recyklaci nebo likvidaci na území Kalifornie proto vyžaduje zvláštní zacházení. Další informace naleznete na: <https://dtsc.ca.gov/perchlorate/>

Prohlášení pro kanadské Ministerstvo komunikací

Tento digitální přístroj nepřekračuje limity třídy B pro emise rádiového hluku z digitálního přístroje, které stanoví Předpisy pro rádiové rušení kanadského Ministerstva komunikací.

Tento digitální přístroj třídy B splňuje kanadskou normu ICES-003.

Tento digitální přístroj třídy B splňuje všechny požadavky kanadských předpisů pro zařízení způsobující rušení.

Cet appareil numérique de la classe B respecte toutes les exigences du Règlement sur le matériel brouiller du Canada.

Prostředí

- Abyste snížili možnost úrazů způsobených teplem nebo přehřátí zařízení, nepokládejte zařízení na měkký, nestabilní povrch a neblokuje jeho vzduchové ventilátory.
- Použijte toto zařízení pouze na tvrdém, rovném a stabilním povrchu.
- Abyste zabránili převrácení zařízení, zajistěte zařízení ke stolu, stěně nebo pevnému předmětu pomocí uzávěru proti převrácení, který pomůže zařízení správně podepřít a bezpečně jej udržet na místě.
- Aby se zabránilo požáru nebo úrazu elektrickým proudem, udržujte toto zařízení mimo dosah vlhkosti a vysokých teplot.
- Neopouštějte zařízení v nevhodném prostředí o teplotě nad 60 °C nebo pod -20 °C – mohlo by dojít k poškození zařízení.
- Maximální provozní teplota je okolo 40 °C.
- Před čištěním zařízení nezapomeňte odpojit zástrčku síťového napájecího kabelu. K čištění zařízení použijte měkký hadřík a nepoužívejte chemické přípravky. V žádném případě nelijte žádnou tekutinu do otvoru – mohlo by dojít k poškození zařízení nebo k úrazu elektrickým proudem.
- Vždy udržujte objekty se silným magnetickým nebo elektrickým polem mimo zařízení.
- Dojde-li k některé z následujících situací, nechte zařízení zkontrolovat servisním pracovníkem:
 - Je poškozen napájecí kabel nebo zástrčka.
 - Do zařízení vnikla tekutina.
 - Zařízení bylo vystaveno vlhkosti.
 - Zařízení nefunguje správně nebo podle uživatelské příručky.
 - Zařízení bylo vystaveno pádu a poškodilo se.
 - Zařízení nese zřetelnou známku poškození.

Varování!

Nadměrné sledování obrazovky může způsobit poškození zraku.

Doporučení:

Po každých 30 minutách sledování obrazovky si udělejte 10minutovou přestávku.

Děti mladší 2 let by se neměly na obrazovku dívat. Děti od 2 let by se měly dívat pouze omezeně a méně než hodinu denně.

Prohlášení o shodě CE



Toto zařízení splňuje požadavky harmonizační směrnice zákonů členských zemí o elektromagnetické kompatibilitě (2014/30/EU), směrnice o nízkém napětí (2014/35/EU), směrnice ErP (2009/125/EC) a směrnice RoHS (2011/65/EU). Na základě testování tohoto produktu bylo zjištěno, že splňuje harmonizované normy pro IT vybavení, které byly vydány v rámci rozhodnutí o směrnících Evropské unie.

Kontaktní informace ASRock

ASRock EUROPE B.V.

Adresa: Bijsterhuizen 11-11, 6546 AR Nijmegen, Nizozemsko

Telefon: +31-24-345-44-33

Technická podpora

Telefon: +31-24-345-44-33

Podpora online <https://event.asrock.com/tsd.asp>

Prohlášení FCC o rušení rádiových frekvencí



Toto zařízení bylo testováno a bylo shledáno, že vyhovuje omezením pro digitální zařízení třídy B, dle části 15 pravidel Federální komunikační komise (FCC). Tato omezení mají poskytnout rozumnou ochranu před škodlivým rušením pro instalace v obytných prostorách. Toto zařízení vytváří, používá a může vyzařovat elektromagnetické záření na rádiových frekvencích a při zanedbání pokynů pro instalaci a používání podle návodu na použití může způsobit nežádoucí rušení rozhlasového a televizního vysílání. Nicméně nelze zaručit, že v konkrétní instalaci nedojde k rušení. Pokud toto zařízení způsobuje škodlivé rušení příjmu rozhlasu nebo televize, což lze zjistit tak, že zařízení vypnete a zapnete, uživateli doporučujeme zkusit odstranit rušení pomocí jedné nebo několika z následujících metod:

- Otočit nebo přemístit přijímací anténu.
- Zvětšit odstup mezi zařízením a přijímačem.
- Připojit zařízení do zásuvky na jiném okruhu, než do kterého je připojen přijímač.
- Požádejte o pomoc prodejce nebo zkušeného rádiového/televizního technika.

Poznámka 1

V případě jakýchkoli změn nebo úprav tohoto zařízení, které nebyly výslovně schváleny stranou odpovědnou za shodu, hrozí uživateli ztráta oprávnění používat toto zařízení.

Poznámka 2

Aby byly dodrženy limity vyzařování, musejí být používány stíněné kabely rozhraní a napájecí kabel (pokud jsou součástí zapojení).

Toto zařízení vyhovuje části 15 předpisů FCC. Provoz je podmíněn splněním následujících dvou podmínek:

- Toto zařízení nesmí způsobovat škodlivé rušení.
- Toto zařízení musí přijmout veškeré přijaté rušení, včetně rušení, které by mohlo způsobit nežádoucí činnost.

Kontakní informace ASRock

ASRock America, Inc.

Adresa: 13848 Magnolia Ave, Chino, CA91710, USA

Telefon: +1-909-590-8308

Technická podpora

Telefon: +1-909-590-8308

Podpora online <https://event.asrock.com/tsd.asp>

Prohlášení WEEE

Podle Směrnice Evropské unie („EU“) o odpadních elektrických a elektronických zařízeních, směrnice 2012/19/EU, produkty „elektrických a elektronických zařízeních“ již nelze likvidovat jako komunální odpad a výrobci krytých elektronických zařízení budou povinni vzít zpět takové produkty po uplynutí doby jejich životnosti.



Informace o chemických látkách

V souladu s předpisy upravujícími používání chemických látek, jako jsou směrnice EU REACH (směrnice Evropského parlamentu a Rady ES č. 1907/2006), poskytuje společnost ASRock informace o chemických látkách použitých ve svých produktech, na webu:

<https://asrock.com/general/about.asp?cat=Responsibility>

Směrnice RoHS

Japonské materiálové prohlášení JIS-C0950

Japonský regulační požadavek, definovaný ve specifikaci JIS C 0950, požaduje, aby výrobci poskytli Prohlášení o obsahu materiálu pro určité kategorie elektronických produktů, uvedených do prodeje po 1. červenci 2006.



Termíny HDMI, HDMI High-Definition Multimedia Interface, vizuální vzhled HDMI a loga HDMI jsou ochranné známky nebo registrované ochranné známky společnosti HDMI Licensing Administrator, Inc.



Poznámka k autorským právům a ochranným známkám

Copyright © ASRock Inc. Všechna práva vyhrazena. Logo ASRock je registrovaná ochranná známka společnosti ASRock Inc. Veškeré ostatní známky a názvy zmíněné v tomto dokumentu jsou ochranné známky příslušných společností. Neposkytujeme žádnou výslovnou ani předpokládanou záruku přesnosti ani úplnosti. Společnost ASRock si vyhrazuje právo tento dokument kdykoli změnit bez předchozího upozornění.

Technická podpora

Dojde-li k problému s vaším produktem, který nelze odstranit podle uživatelské příručky, kontaktujte místo zakoupení nebo místního distributora. Nebo vyhledejte další pomoc na webu <https://www.asrock.com>.

Informace o produktu pro energetický štítek EU

<https://eprel.ec.europa.eu/screen/product/electronicdisplays/2428194>

Upozornění k autorským právům

Bez písemného souhlasu společnosti ASRock Inc nesmí být žádná část této dokumentace reprodukována, přepisována, přenášena nebo překládána do jakéhokoli jazyka, v jakékoli formě nebo jakýmikoli prostředky, s výjimkou duplikace dokumentace kupujícím pro účely zálohování.

Produkty a názvy firem v této dokumentaci mohou, ale nemusí být registrovanými obchodními známkami nebo copyrighty příslušných firem, a používají se zde pouze pro identifikaci a objasnění a ve prospěch jejich majitelů, bez záměru poškodit cizí práva.

Právní omezení

Vzhledem k tomu, že specifikace monitoru a firmware mohou být aktualizovány, obsah této dokumentace se může bez upozornění změnit. V případě jakýchkoli úprav této dokumentace bude aktualizovaná verze k dispozici na webových stránkách ASRock bez dalšího upozornění. Pokud potřebujete v souvislosti s tímto monitorem technickou podporu, navštivte naše webové stránky, kde najdete konkrétní informace o modelu, který používáte. Nejnovější seznam podpory monitorů najdete také na webu ASRock.

Web společnosti ASRock: <http://www.asrock.com>