

12V-2x6

600W / L-Type Cable

SPECIAL FEATURES

- Compliant to ATX 3.1 and PCIe 5.1
- Dual Color Design
- Cable Over-Temperature Protection (ASRock Taichi / Phantom Gaming Series PSU Only)
- The 12V-2x6 format is backwards compatible with 12VHPWR
- L-Type 12V-2x6 connector (GPU side) to 12V-2x6 connectors (PSU side)
- Maximum 600 W rated power
- 16 AWG (American Wire Gauge) size
- HCS (High-Current System) terminals with 94V-0 plastic material for 12V-2x6 connector housing
- Power supply requirement 750 W and above

12+4 PIN / 700mm

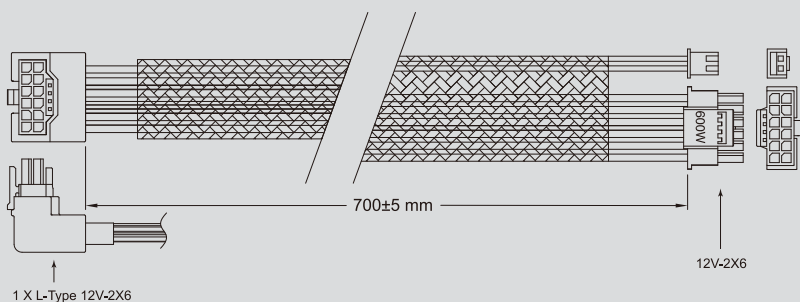
SPECIFICATIONS

CONNECTORS	12V-2x6 to 12V-2x6 (L-Type) High-current terminal connectors
WIRE GAUGE	16 AWG
LENGTH	700 mm
L-TYPE CONNECTOR SIZE	22.5 x 18.7 x 14 mm
COLOR	Black
WARRANTY	2 YEARS

Power Connection Guidelines - how to use our 12V-2x6 cable

- **Please follow the recommendations of your VGA card manufacturer on the power requirement.**
- Ensure that 12V-2X6 connectors are plugged into the power supply at all times.
- All connectors must be fully INSERTED, CLICK-LOCKED, and securely SEATED.
- Do not bend the cable in any direction after it is connected.
- Avoid bending or applying force to the cable near the connectors to prevent damage.

CABLE DIAGRAM



主な特徴

- ATX 3.1 および PCIe 5.1 に準拠
- コンパクトなL型デザイン
- デュアルカラーコネクタで正しい接続状態が一目瞭然
- 柔軟性に優れ、信頼性の高い16 AWGケーブル
- 12V-2X6コネクタは難燃性規格94V-0等級を取得し、HCS (高電流システム) 端子を採用
- ケーブル過熱保護機能付き (ASRock Taichi/Phantom Gamingシリーズ電源ユニットのみ対応)
- 最大定格電力 600 W

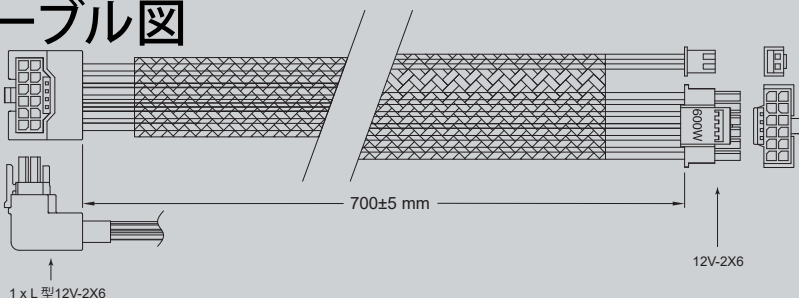
仕様

コネクタ	12V-2x6 - 12V-2x6 (L 型)HCS端子コネクタ NTCセンサー内蔵
ワイヤーゲージ	16 AWG
長さ	700 mm
L 型コネクタサイズ	22.5 x 18.7 x 14 mm
カラー	ブラック
電源要件	750 W 以上
保証	2 年

電源接続ガイドライン - 12V-2x6 ケーブルの使用方法

- 電源要件については、VGAカードメーカーの推奨事項に従ってください
- 12V-2x6は12VHPWRと下位互換性があり、12V-2x6または12VHPWRコネクタ搭載のVGAカードにご使用いただけます。
- 12V-2x6コネクタが正しく電源に接続されていることを常に確認してください。
- すべてのコネクタ12V-2X6コネクタが完全に挿入かつ、クリックロックされ、しっかりと固定されている必要があります。
- ケーブル接続後は、いかなる方向にも曲げないでください。
- 損傷を防ぐため、コネクタ付近のケーブルを曲げたり、力を加えたりしないでください。

ケーブル図



製品画像は参考用です。仕様は予告なく変更される場合があります。
ブランド名および製品名は各社の商標です。
製品本来の仕様以外の構成は保証されません。
このケーブルは高品質の素材で作られており、正しく使用してください。
ASRockは、誤用、誤用、または欠陥による損害については一切責任を負いません。
詳細については、www.asrock.com/supportをご覧ください。

CARACTERÍSTICAS ESPECIALES

- Compatible con ATX 3.1 y PCIe 5.1
- Diseño de dos colores
- Protección contra exceso de temperatura del cable (solo fuentes de alimentación de las series Taichi/Phantom Gaming ASRock)
- El formato de 12V-2x6 es compatible con 12VHPWR
- Conector tipo L 12V-2x6 (lado GPU) a conectores 12V-2x6 (lado de la fuente de alimentación)
- Potencia máxima nominal de 600 W
- Tamaño de 16 AWG (calibre de cable americano)
- Terminales HCS (sistema de alta corriente) con material plástico de 94V-0 para carcasa de conector 12V-2x6
- Requisitos de alimentación a partir de 750 W

12+4 PINES/700 mm

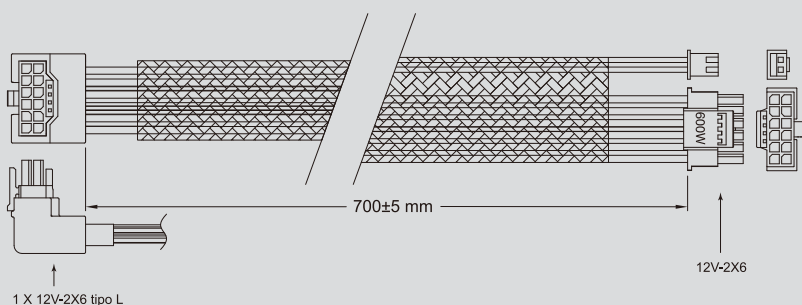
ESPECIFICACIONES

CONECTORES	12V-2x6 a 12V-2x6 (tipo L) Conectores terminales de alta corriente
CALIBRE DEL CABLE	16 AWG
LONGITUD	700 mm
TAMAÑO DEL CONECTOR TIPO L	22,5 x 18,7 x 14 mm
COLOR	Negro
GARANTÍA	2 AÑOS

Pautas de conexión eléctrica: cómo utilizar nuestro cable 12V-2x6

- **Siga las recomendaciones del fabricante de la tarjeta VGA sobre los requisitos de alimentación.**
- Asegúrese de que los conectores 12V-2X6 estén enchufados a la fuente de alimentación en todo momento.
- Todos los conectores deben estar completamente INSERTADOS, BLOQUEADOS y ASENTADOS.
- No doble el cable en ninguna dirección una vez conectado.
- Evite doblar o aplicar fuerza al cable cerca de los conectores para evitar daños.

DIAGRAMA DE CONEXIONES



Las imágenes del producto solo son de referencia. Las especificaciones están sujetas a cambios sin previo aviso.
La marca y los nombres de productos son marcas registradas de sus respectivas compañías.
No se garantiza ninguna configuración distinta a la especificada en el producto original.
Fabricado con materiales de alta calidad, este cable requiere un uso adecuado.
ASRock no se responsabiliza de daños causados por mal uso, errores o defectos.
Para más información, visite www.asrock.com/support

CARACTERÍSTICAS ESPECIAIS

- Compatível com ATX 3.1 e PCIe 5.1
- Design com duas cores
- Proteção contra superaquecimento do cabo (apenas PSE da série ASRock Taichi/Phantom Gaming)
- O formato 12V-2x6 é compatível com versões anteriores de 12VHPWR
- Conector tipo L 12V-2x6 (lado da GPU) para conectores 12V-2x6 (lado da PSE)
- Potência nominal máxima de 600 W
- Tamanho 16 AWG (Calibre do Fio Americano)
- Terminais HCS (High-Current System) com material plástico 94V-0 para a caixa do conector 12V-2x6
- Requisitos de alimentação 750 W e acima

12+4 PINOS / 700 mm

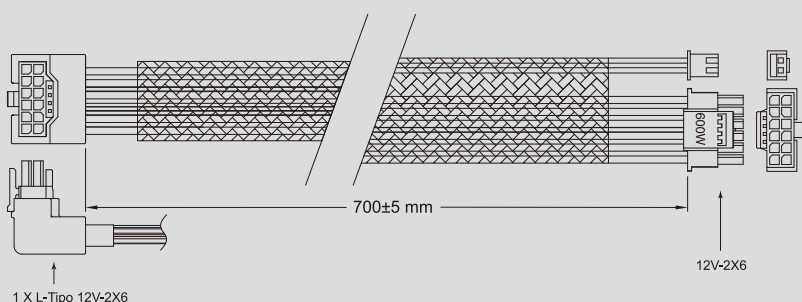
ESPECIFICAÇÕES

CONECTORES	12V-2x6 a 12V-2x6 (Tipo-L) Conectores de terminal de alta corrente
CALIBRE DO FIO	16 AWG
COMPRIMENTO	700 mm
TAMANHO DO CONECTOR TIPO L	22,5 x 18,7 x 14 mm
COR	Preto
GARANTIA	2 ANOS

Diretrizes de conexão de alimentação - como usar nosso cabo 12V-2x6

- Siga as recomendações do fabricante da placa VGA sobre os requisitos de alimentação.
- Certifique-se de que os conectores 12V-2X6 estejam sempre conectados à fonte de alimentação.
- Todos os conectores devem estar totalmente INSERIDOS, TRAVADOS e firmemente ENCAIXADOS.
- Não dobre o cabo em nenhuma direção após conectá-lo.
- Evite dobrar ou aplicar força no cabo perto dos conectores para evitar danos.

DIAGRAMA DO CABO



Imagens do produto são apenas para referência. As especificações estão sujeitas a alterações sem aviso prévio. As marcas e nomes dos produtos são marcas comerciais das respectivas empresas. Qualquer configuração que não seja a especificação original do produto não é garantida. Este cabo é feito de materiais de alta qualidade e requer uso correto. A ASRock não se responsabiliza por danos causados por uso indevido, erro ou defeito. Para mais informações, visite www.asrock.com/support