

ASRock®

B760 PRO RS/D4

B760 PRO RS/D4 **WiFi**

Benutzerhandbuch

Kontaktinformationen

Wenn Sie sich mit ASRock in Verbindung setzen oder mehr über ASRock erfahren möchten, besuchen Sie bitte die ASRock-Website unter <http://www.asrock.com>; oder wenden Sie sich für weitere Informationen an Ihren Händler. Für technische Fragen senden Sie bitte ein Support-Anfrageformular an <https://event.asrock.com/tsd.asp>

ASRock Incorporation

E-Mail: info@asrock.com.tw

ASRock EUROPE B.V.

E-Mail: sales@asrock.nl

ASRock America, Inc.

E-Mail: sales@asrockamerica.com



Scannen Sie den QR-Code, um weitere Handbücher und Dokumente anzuzeigen.

B760 Pro RS/D4 WiFi



Scannen Sie den QR-Code, um weitere Handbücher und Dokumente anzuzeigen.

B760 Pro RS/D4

Inhalt

Kapitel 1 Einleitung	1
1.1 Lieferumfang	1
1.2 Technische Daten	2
1.3 Motherboard-Layout	6
1.4 E/A-Blende	9
1.5 Blockdiagramm	12
1.6 802.11ax-WiFi-6E-Modul und ASRock-WiFi-2,4/5/6-GHz-Antenne (für B760 Pro RS/D4 WiFi)	13
Kapitel 2 Installation	15
2.1 Installation der CPU	16
2.2 Installation des CPU-Lüfters und des Kühlkörpers	18
2.3 Installation von Speichermodulen (DIMM)	19
2.4 Anschluss der Frontblendenstiftleiste	21
2.5 Installation des Motherboards	22
2.6 Installation der SATA-Laufwerke	23
2.7 Installation einer Grafikkarte	25
2.8 Anschließen von Peripheriegeräten	27
2.9 Anschließen der Stromanschlüsse	28
2.10 Einschalten	29
2.11 Jumpereinstellung	30
2.12 Integrierte Stiftleisten und Anschlüsse	31
2.13 Post Status Checker	48

2.14	Installationsanleitung zu M.2-WiFi/BT-PCIe-WiFi-Modul und Intel® CNVi (WiFi/BT integriert (für B760 Pro RS/D4)	49
2.15	M.2 SSD-Modul Installationsanleitung (M2_1)	51
2.16	M.2-SSD-Modul Installationsanleitung (M2_2 und M2_3)	55

Kapitel 1 Einleitung

Vielen Dank, dass Sie sich für das ASRock B760 Pro RS/D4 WiFi / B760 Pro RS/D4 entschieden haben – ein zuverlässiges Motherboard, das konsequent unter der strengen Qualitätskontrolle von ASRock hergestellt wurde. Es liefert ausgezeichnete Leistung mit robustem Design, das ASRock Streben nach Qualität und Beständigkeit erfüllt.



Da die technischen Daten des Motherboards sowie die BIOS-Software aktualisiert werden können, kann der Inhalt dieser Dokumentation ohne Ankündigung geändert werden. Falls diese Dokumentation irgendwelchen Änderungen unterliegt, wird die aktualisierte Version ohne weitere Hinweise auf der ASRock-Webseite zur Verfügung gestellt. Sollten Sie technische Hilfe in Bezug auf dieses Motherboard benötigen, erhalten Sie auf unserer Webseite spezifischen Informationen über das von Ihnen verwendete Modell. Auch finden Sie eine aktuelle Liste unterstützter VGA-Karten und Prozessoren auf der ASRock-Webseite. ASRock-Webseite <http://www.asrock.com>.

1.1 Lieferumfang

- ASRock B760 Pro RS/D4 WiFi / B760 Pro RS/D4-Motherboard (ATX-Formfaktor)
- ASRock B760 Pro RS/D4 WiFi / B760 Pro RS/D4-Bedienungsanleitung
- 2 x Serial-ATA- (SATA) Datenkabel (optional)
- 2 x ASRock-WLAN-2,4/5/6-GHz-Antennen (optional) (für B760 Pro RS/D4 WiFi)
- 3 x Schrauben für M.2-Sockel (optional) (für B760 Pro RS/D4 WiFi)
- 4 x Schrauben für M.2-Sockel (optional) (für B760 Pro RS/D4)
- 1 x Abstandhalter für M.2-Sockel (optional)

1.2 Technische Daten

Plattform • ATX-Formfaktor

Prozessor • Unterstützt Intel® Core™-Prozessoren der 14^{ten}, 13^{ten} & 12^{ten} Generation (LGA1700)
• Unterstützt Intel® Hybrid-Technologie
• Unterstützt Intel® Turbo Boost Max Technology 3.0
• Unterstützt Intel® Thermal Velocity Boost (TVB)
• Unterstützt Intel® Adaptive Boost Technology (ABT)

Chipsatz • Intel® B760

**Arbeits-
speicher** • Dualkanal-DDR4-Speichertechnologie
• 4 x DDR4-DIMM-Steckplätze
• Unterstützt ungepufferten DDR4-Non-ECC-Speicher bis 5333+(OC)*
• Unterstützt ECC-UDIMM-Speichermodule (Betrieb im non-ECC-Modus)
• Systemspeicher, max. Kapazität: 128GB
• Unterstützt Intel® Extreme Memory Profile (XMP) 2.0
* Weitere Informationen finden Sie in der Speicherkompatibilitätsliste auf der ASRock-Webseite. (<http://www.asrock.com/>)

**Erweiterungs-
steckplatz** CPU:
• 1 x PCIe 4.0 x16-Steckplätze (PCIe1), unterstützt x16-Modus*
Chipsatz:
• 1 x PCIe 4.0 x16-Steckplätze (PCIe3), unterstützt x4-Modus*
• 1 x PCIe 3.0 x16-Steckplätze (PCIe4), unterstützt x1-Modus*
• 1 x PCIe 3.0 x1-Steckplätze (PCIe2)*
• 1 x M.2-Sockel (Key E), unterstützt Typ-2230-WLAN/-BT-PCIe-WLAN-Modul und Intel® CNVio/CNVio2 (WLAN/BT integriert)

* Unterstützt NVMe-SSD als Bootplatte

• Unterstützt AMD CrossFire™

Grafikkarte

- Integrierte Intel® UHD Graphics-Visualisierung und VGA-Ausgänge können nur mit Prozessoren unterstützt werden, die GPU-integriert sind.
- Intel® X^c-Grafikarchitektur (12. Gen.)
- 1 x HDMI 2.1 TMDS-kompatibel, unterstützt HDCP 2.3 und max. Auflösung bis zu 4K 60 Hz
- 1 x DisplayPort 1.4 mit DSC (komprimiert), unterstützt HDCP 2.3 und max. Auflösung bis zu 8K 60 Hz/ 5K 120 Hz

Audio

- 7.1-Kanal-HD-Audio (Realtek ALC897-Audiocodec)
- Nahimic Audio

LAN

- 2,5 Gigabit LAN 10/100/1000/2500 Mb/s
- Dragon RTL8125BG
- Unterstützt Dragon-2,5-GHz-LAN-Software
 - Intelligente Bandbreitensteuerung mit automatischer Anpassung
 - Visuell ansprechende Benutzeroberfläche
 - Visuelle Netzwerknutzungsstatistiken
 - Optimierte Standardeinstellung für Spiel-, Browser- und Streaming-Modi
 - Nutzerangepasste Prioritätssteuerung

**Wireless LAN
(für B760 Pro
RS/D4 WiFi)**

- 802.11ax-WLAN-6e-Modul
 - Unterstützt IEEE 802.11a/b/g/n/ac/ax
 - Unterstützt Dualband 2x2 mit erweiterter 6-GHz-Band*
- * WLAN 6e (6-GHz-Band) wird von Microsoft® Windows® 11 unterstützt. Die Verfügbarkeit hängt vom jeweiligen Richtlinienstatus des Landes und der Region ab. Es wird mittels Windows Update und Software-Aktualisierung aktiviert (bei unterstützten Ländern), sobald dies verfügbar ist.
- * Ein 6-GHz-kompatibler Router wird für 6e-Funktionalität benötigt.
- 2 Antennen zur Unterstützung von Diversitätstechnologie mit 2 (Senden) x 2 (Empfangen)
 - Unterstützt Bluetooth 5.3 + High-Speed Klasse II
 - Unterstützt MU-MIMO

**Rückblende
E/A**

- 2 x Antennenanschluss (für B760 Pro RS/D4 WiFi)
- 2 x Antennenmontagepunkte (für B760 Pro RS/D4)
- 1 x HDMI-Port
- 1 x DisplayPort 1.4
- 1 x USB-3.2-Gen1-Type-C Port
- 5 x USB-3.2-Gen1-Type-A Ports

USB

- 1 x USB-3.2-Gen2-Type-C (vorne)
- 1 x USB-3.2-Gen1-Type-C (hinten)
- 7 x USB-3.2-Gen1-Type-A (5 hinten, 2 vorne)
- 4 x USB-2.0 (2 hinten, 2 vorne)
- * Alle USB-Ports unterstützen Schutz gegen elektrostatische Entladung
- 2 x USB-2.0-Ports
- 1 x RJ-45-LAN-Port
- HD-Audioanschlüsse: Line-in / Vorderer Lautsprecher / Mikrofon

Speicher

CPU:

- 1 x Hyper-M.2-Sockel (M2_1, Key M), unterstützt Typ-2260/2280-PCIe-Gen4x4-Modus (64 Gb/s)*

Chipsatz:

- 1 x M.2-Sockel (M2_2, Key M), unterstützt Typ-2260/2280-PCIe-Gen4x2-Modus (32 Gb/s)*
- 1 x Hyper-M.2-Sockel (M2_3, Key M), unterstützt Typ-2260/2280-PCIe-Gen4x4-Modus (64 Gb/s)*
- 4 x SATA-III-6,0-Gb/s-Anschlüsse

* Unterstützt Intel® Volume Management Device (VMD)

* Unterstützt NVMe-SSD als Bootplatte

RAID

- Unterstützt RAID 0, RAID 1, RAID 5 und RAID 10 für SATA-Speichengeräte

Anschluss

- 1 x SPI-TPM-Stiftleiste
- 1 x Gehäuseeingriff- und Lautsprecher-Stiftleiste
- 2 x RGB-LED-Stiftleisten*
- 2 x Adressierbare-LED-Stiftleiste**
- 1 x CPU-Lüfteranschluss (4-polig)***

- 1 x Anschluss für CPU-/Wasserpumpenlüfter (4-polig) (intelligente Lüftergeschwindigkeitssteuerung)****
- 5 x Anschlüsse für Gehäuse-/Wasserpumpenlüfter (4-polig) (intelligente Lüftergeschwindigkeitssteuerung)*****
- 1 x 24-poliger ATX-Netzanschluss
- 1 x 8-poliger 12-V-Netzanschluss (hochdichter Netzanschluss)
- 1 x 4-poliger 12-V-Netzanschluss (hochdichter Netzanschluss)
- 1 x Audioanschluss an Frontblende
- 1 x Thunderbolt Erweiterungskartenanschluss (5-polig) (unterstützt ASRock Thunderbolt 4 AIC-Karten)
- 1 x USB 2.0-Stiftleiste (unterstützt zwei USB 2.0-Ports)
- 1 x USB 3.2-Gen1-Stiftleiste (unterstützt zwei USB 3.2-Gen1-Ports)
- 1 x USB 3.2-Gen2-Type-C-Stiftleiste an der Frontblende (10 Gb/s)

* Unterstützt insgesamt bis zu 12 V/3 A, 36-W-LED-Streifen

** Unterstützen insgesamt bis zu 5 V/3 A, 15-W-LED-Streifen

*** CPU_FAN1 unterstützt eine Lüfterleistung bis max. 1 A (12 W).

**** CPU_FAN2/WP unterstützt eine Lüfterleistung bis max. 2 A (24 W).

***** CHA_FAN1~5/WP unterstützen eine Lüfterleistung bis max. 2 A (24 W).

***** CPU_FAN2/WP und CHA_FAN1~5/WP können automatisch erkennen, ob ein 3- oder 4-poliger Lüfter verwendet wird.

BIOS-Funktion

- AMI-UEFI-Legal-BIOS mit Unterstützung grafischer Benutzerschnittstellen

Betriebssystem

- Microsoft® Windows® 10 64 Bit / 11 64 Bit

Zertifizierungen

- FCC, CE
- ErP/EuP ready (ErP/EuP ready-Netzteil erforderlich)

* Detaillierte Produktinformationen finden Sie auf unserer Webseite: <http://www.asrock.com>

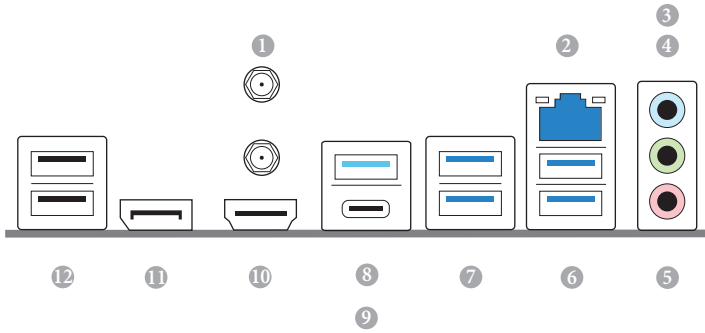


Bitte beachten Sie, dass mit einer Übertaktung, zu der die Anpassung von BIOS-Einstellungen, die Anwendung der Untied Overclocking Technology oder die Nutzung von Übertaktungswerkzeugen von Drittanbietern zählen, bestimmte Risiken verbunden sind. Eine Übertaktung kann sich auf die Stabilität Ihres Systems auswirken und sogar Komponenten und Geräte Ihres Systems beschädigen. Sie sollte auf eigene Gefahr und eigene Kosten durchgeführt werden. Wir übernehmen keine Verantwortung für mögliche Schäden, die durch eine Übertaktung verursacht wurden.

Nr.	Beschreibung
1	8-poliger 12-V-Netzanschluss (ATX12V1)
2	4-poliger 12-V-Netzanschluss (ATX12V2)
3	2 x 288-polige DDR4-DIMM-Steckplätze (DDR4_A1, DDR4_B1)
4	CPU-Lüfteranschluss (CPU_FAN1)
5	2 x 288-polige DDR4-DIMM-Steckplätze (DDR4_A2, DDR4_B2)
6	CPU-/Wasserpumpen-Lüfteranschluss (CPU_FAN2/WP)
7	Gehäuse-/Wasserpumpen-Lüfteranschluss (CHA_FAN5/WP)
8	Gehäuse-/Wasserpumpen-Lüfteranschluss (CHA_FAN3/WP)
9	RGB-LED-Stiftleiste (RGB_LED2)
10	Adressierbare-LED-Stiftleiste (ADDR_LED2)
11	ATX-Netzanschluss (ATXPWR1)
12	Type-C-USB-3.2 Gen2-Stiftleiste für die Frontblende (USB32_TC2)
13	USB-3.2-Gen1-Stiftleiste (USB32_6_7)
14	SATA3-Anschluss (SATA3_3)
15	SATA3-Anschluss (SATA3_2)
16	Post Status Checker (PSC)
17	SPI-TPM-Stiftleiste (SPI_TPM_J1)
18	Systemblende-Stiftleiste (PANEL1)
19	SATA3-Anschluss (SATA3_1)
20	SATA3-Anschluss (SATA3_0)
21	Gehäuse-/Wasserpumpen-Lüfteranschluss (CHA_FAN4/WP)
22	CMOS-Jumper leeren (CLRMOS1)
23	Gehäuse-/Wasserpumpen-Lüfteranschluss (CHA_FAN2/WP)
24	USB 2.0-Stiftleiste (USB_3_4)
25	RGB-LED-Stiftleiste (RGB_LED1)
26	Adressierbare-LED-Stiftleiste (ADDR_LED1)
27	Gehäuseeingriffs- und Lautsprecher-Stiftleiste (SPK_CI1)
28	Audiostiftleiste Frontblende (HD_AUDIO1)
29	5-poliger Thunderbolt-Erweiterungskartenanschluss (TB1)
30	Gehäuse-/Wasserpumpen-Lüfteranschluss (CHA_FAN1/WP)

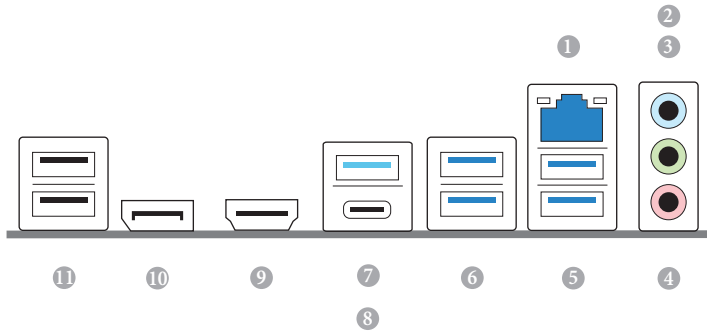
1.4 E/A-Blende

B760 Pro RS/D4 WiFi



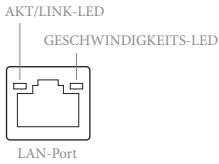
Nr.	Beschreibung	Nr.	Beschreibung
1	Antennenanschlüsse	7	USB-3.2-Gen1-Ports (USB32_23)
2	2,5G LAN RJ-45-Port*	8	USB-3.2-Gen1-Type-A-Port (USB32_1)
3	Line-Eingang (hellblau)**	9	USB-3.2-Gen1-Type-C-Port (USB32_TC1)
4	Vorderer Lautsprecher (limettengrün)**	10	HDMI-Port
5	Mikrofon (rosa)**	11	DisplayPort 1.4
6	USB-3.2-Gen1-Ports (USB32_45)	12	USB 2.0-Ports (USB_12)

B760 Pro RS/D4



Nr.	Beschreibung	Nr.	Beschreibung
1	2,5G LAN RJ-45-Port*	7	USB-3.2-Gen1-Type-A-Port (USB32_1)
2	Line-Eingang (hellblau)**	8	USB-3.2-Gen1-Type-C-Port (USB32_TC1)
3	Vorderer Lautsprecher (limettengrün)**	9	HDMI-Port
4	Mikrofon (rosa)**	10	DisplayPort 1.4
5	USB-3.2-Gen1-Ports (USB32_45)	11	USB 2.0-Ports (USB_12)
6	USB-3.2-Gen1-Ports (USB32_23)		

* Zwei LEDs an jedem LAN-Port. In der Tabelle unten ist die Bedeutung der LED-Anzeigen für den LAN-Port beschrieben.

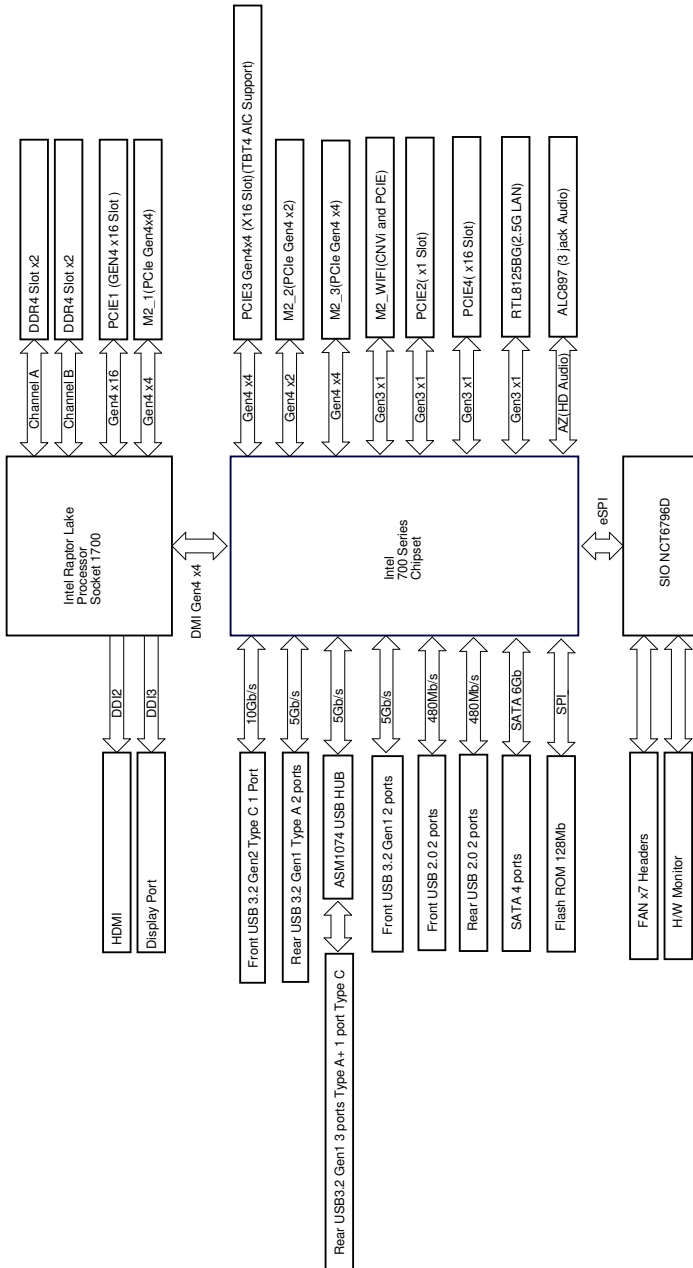


Aktivität/Verbindung-LED		Geschwindigkeit-LED	
Status	Beschreibung	Status	Beschreibung
Aus	Keine Verbindung	Aus	Verbindung mit 10 Mbit/s
Blinkend	Datenaktivität	Orange	Verbindung mit 100 Mbit/s / 1 Gbit/s
Ein	Verbindung	Grün	Verbindung mit 2,5 Gbit/s

** *Funktion der Audioanschlüsse in einer Konfiguration mit 7.1-Kanal:*

Port	Funktion
Hellblau (Rückblende)	Hinterer Lautsprecher-Ausgang
Limettengrün (Rückblende)	Vorderer Lautsprecher-Ausgang
Rosa (Rückblende)	Mittel-/Subwoofer-Lautsprecher-Ausgang
Limettengrün (Frontblende)	Seitenlautsprecher-Ausgang

1.5 Blockdiagramm



1.6 802.11ax-WiFi-6E-Modul und ASRock-WiFi-2,4/5/6-GHz-Antenne (für B760 Pro RS/D4 WiFi)

802.11ax-WLAN-6E- und BT-Modul

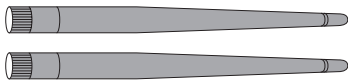
Dieses Motherboard ist mit einem exklusiven 802.11-a/b/g/n/ac/ax-WLAN-6E- und BT-v5.3-Modul ausgestattet, das Unterstützung für die Verbindungsstandards 802.11-a/b/g/n/ac/ax-WLAN-6E und Bluetooth v5.3 bietet. Das WLAN-6E- und BT-Modul ist ein benutzerfreundlicher WLAN-Adapter (Wireless Local Area Network), der WLAN-6E und BT unterstützt. Der Bluetooth-v5.3-Standard verfügt über die Smart Ready-Technologie, die eine völlig neue Klasse von Funktionen für mobile Geräte bietet. BT 5.3 umfasst auch die Low Energy Technology und gewährleistet einen außergewöhnlich niedrigen Stromverbrauch für PCs.

* Die Übertragungsgeschwindigkeit kann je nach Umgebung variieren.

* WLAN 6e (6-GHz-Band) wird von Microsoft® Windows® 11 unterstützt. Die Verfügbarkeit hängt vom jeweiligen Richtlinienstatus des Landes und der Region ab. Es wird mittels Windows Update und Software-Aktualisierung aktiviert (bei unterstützten Ländern), sobald dies verfügbar ist.

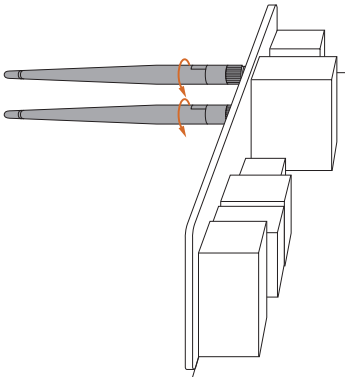
* Ein 6-GHz-kompatibler Router wird für 6e-Funktionalität benötigt.

Installationsanleitung der WLAN-Antennen



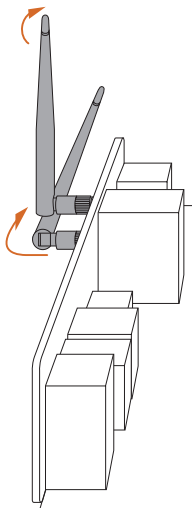
Schritt 1

Bereiten Sie die mitgelieferten WLAN-2,4/5/6-GHz-Antennen vor.



Schritt 2

Verbinden Sie die beiden WLAN-2,4/5/6-GHz-Antennen mit den Antennenanschlüssen. Drehen Sie die Antenne im Uhrzeigersinn, bis sie sicher angeschlossen ist.



Schritt 3

Stellen Sie die WLAN-2,4/5/6-GHz-Antenne wie abgebildet an.

* Möglicherweise müssen Sie die Ausrichtung der Antenne für ein stärkeres Signal anpassen.

*Die Abbildungen hier dienen nur der Veranschaulichung.

Kapitel 2 Installation

Dies ist ein Motherboard mit ATX-Formfaktor. Bevor Sie das Motherboard einbauen, sollten Sie die Konfiguration Ihres Gehäuses überprüfen, um sicherzustellen, dass das Motherboard in das Gehäuse passt.

Sicherheitsvorkehrungen vor der Installation

Beachten Sie die folgenden Vorsichtsmaßnahmen, bevor Sie Motherboard-Komponenten installieren oder Motherboard-Einstellungen ändern.

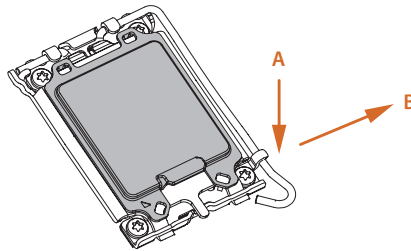
- Das Netzkabel muss abgezogen werden, bevor Sie die Motherboard-Komponenten installieren oder entfernen. Andernfalls kann es zu körperlichen Verletzungen und Schäden an den Motherboard-Komponenten kommen.
- Um Schäden durch statische Elektrizität an den Komponenten des Motherboards zu vermeiden, stellen Sie Ihr Motherboard NIEMALS direkt auf einen Teppich. Denken Sie auch daran, ein geerdetes Handgelenkband zu verwenden oder einen geerdeten Gegenstand zu berühren, bevor Sie die Komponenten anfassen.
- Fassen Sie die Komponenten an den Kanten an und berühren Sie nicht die Schaltungen.
- Wenn Sie Komponenten ausbauen, legen Sie sie auf eine geerdete antistatische Unterlage oder in den Beutel, der mit den Komponenten geliefert wurde.
- Ziehen Sie die Schrauben, mit denen Sie das Motherboard am Gehäuse befestigen, nicht zu fest an! Andernfalls kann das Motherboard beschädigt werden.

2.1 Installation der CPU

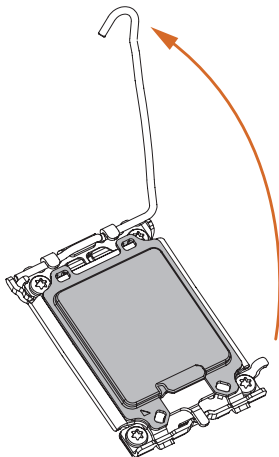


1. Bevor Sie die 1700-polige CPU in den Sockel einsetzen, prüfen Sie bitte, ob die **PnP-Kappe** auf dem Sockel sitzt, ob die CPU-Oberfläche verunreinigt ist oder ob **Stifte im Sockel verbogen** sind. Setzen Sie die CPU nicht gewaltsam in den Sockel ein, wenn eine der oben genannten Situationen vorliegt. Andernfalls wird die CPU schwer beschädigt.
2. Ziehen Sie alle Stromkabel ab, bevor Sie die CPU einbauen.

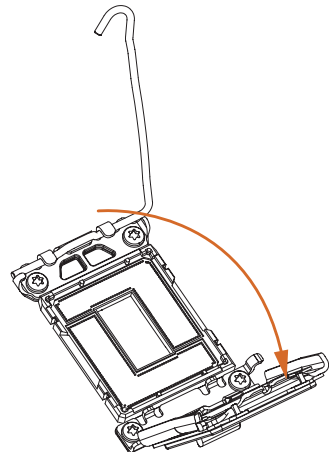
1

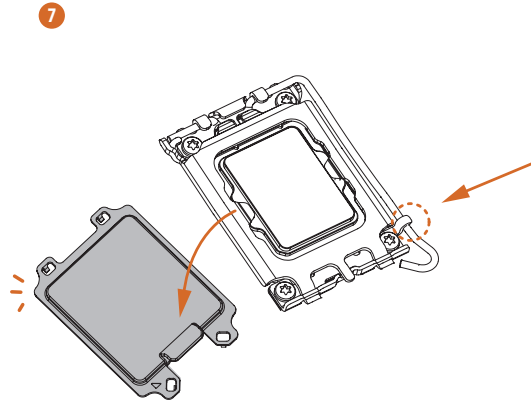
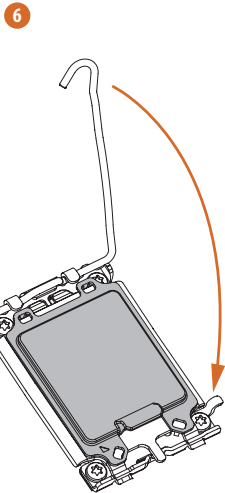
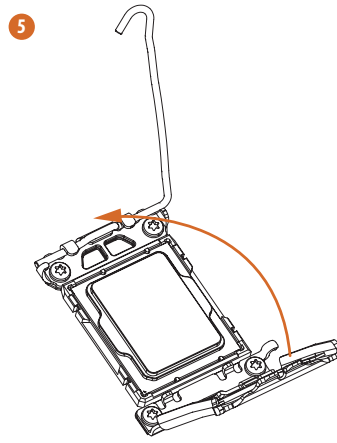
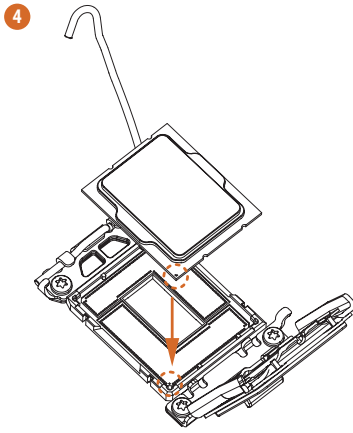


2



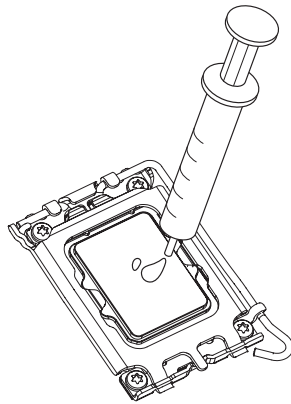
3



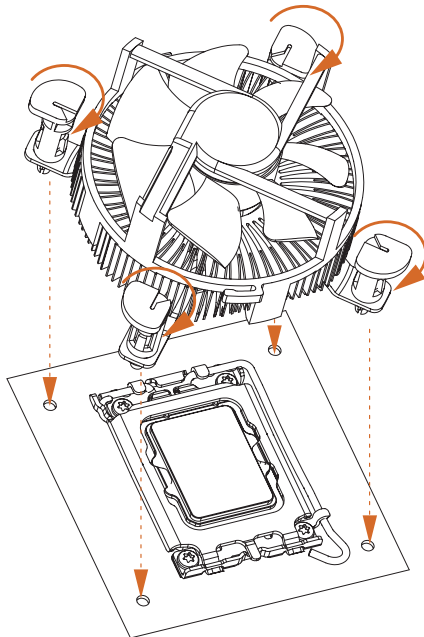


Bitte bewahren Sie die Abdeckung auf und bringen Sie sie wieder an, wenn der Prozessor entfernt wird. Die Abdeckung muss angebracht werden, wenn Sie das Motherboard zum Kundendienst einschicken möchten.

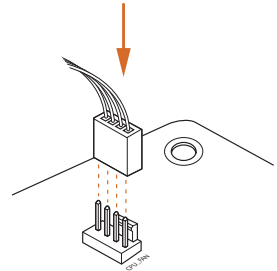
2.2 Installation des CPU-Lüfters und des Kühlkörpers



1



2



2.3 Installation von Speichermodulen (DIMM)

Dieses Motherboard verfügt über vier 288-polige DDR4 (Double Data Rate 4)-DIMM-Steckplätze und unterstützt die Dual-Channel-Speichertechnologie.



1. Für eine Dual-Channel-Konfiguration müssen Sie immer identische DDR4-DIMM-Paare (gleiche Marke, Geschwindigkeit, Größe und Chip-Typ) installieren.
2. Es ist nicht möglich, die Dual-Channel-Speichertechnologie zu aktivieren, wenn nur ein oder drei Speichermodule installiert sind.
3. Es ist nicht erlaubt, ein DDR-, DDR2-, oder DDR3-Speichermodul in einen DDR4-Steckplatz einzubauen; andernfalls können das Motherboard und das DIMM beschädigt werden.
4. Das DIMM passt nur in einer korrekten Ausrichtung. Wenn Sie das DIMM mit Gewalt und in der falschen Ausrichtung in den Steckplatz einführen, werden das Motherboard und das DIMM dauerhaft beschädigt.

Empfohlene Speicherkonfiguration

1 DIMM



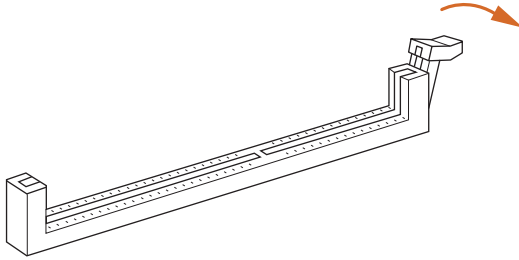
2 DIMMs



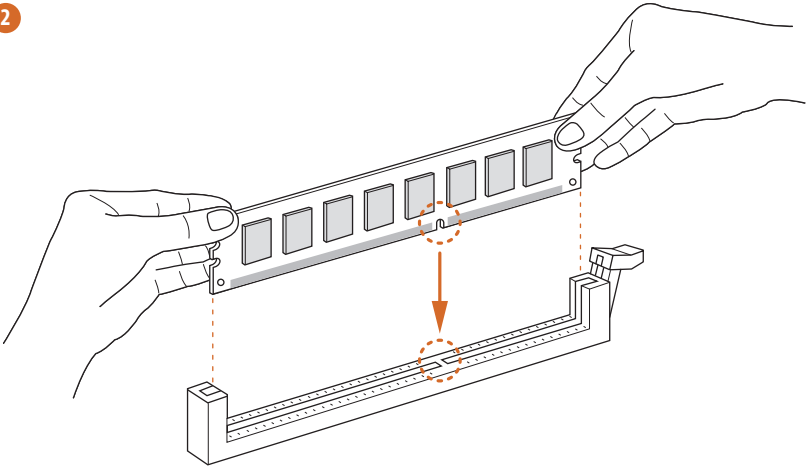
4 DIMMs



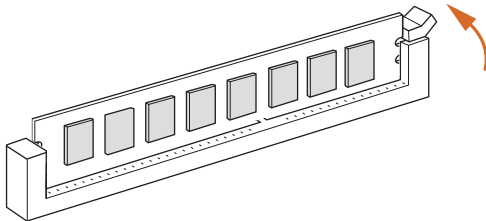
1



2

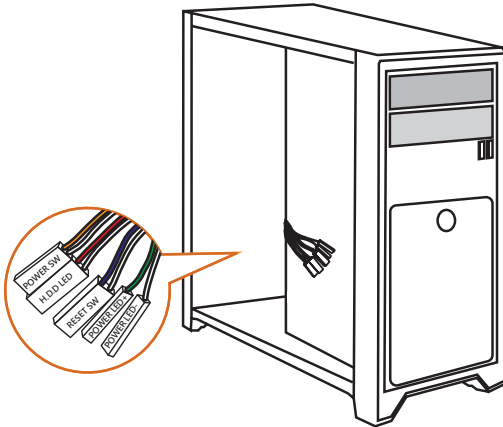


3

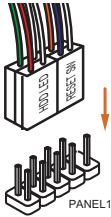


2.4 Anschluss der Frontblendenstiftleiste

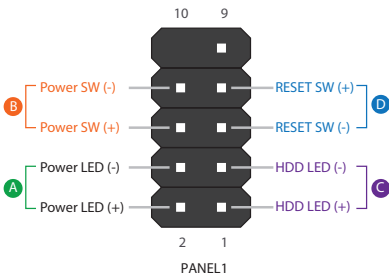
1



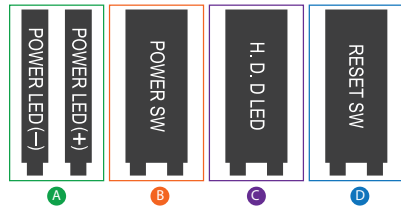
2



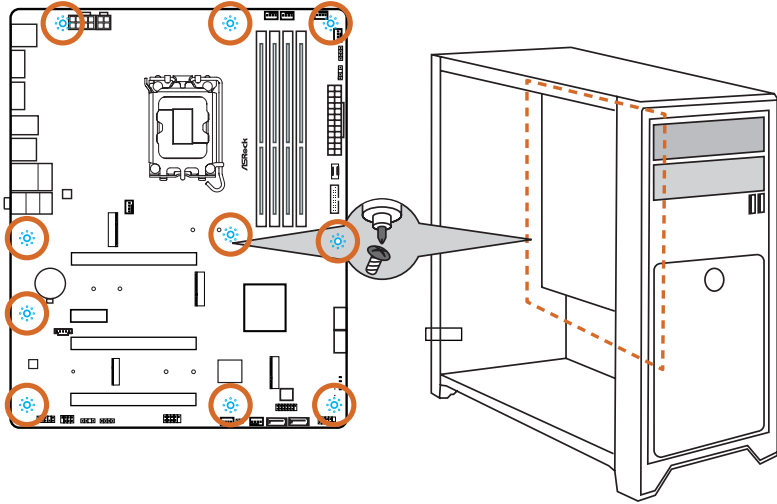
Systemblende-Stiftleiste



Frontblende Drähte

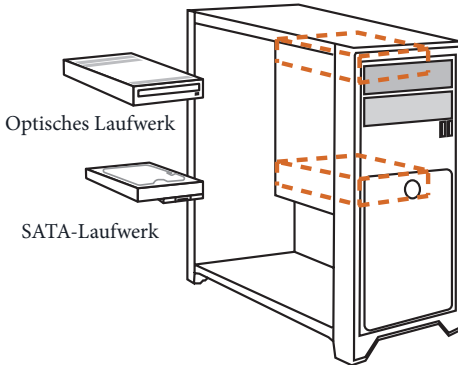


2.5 Installation des Motherboards

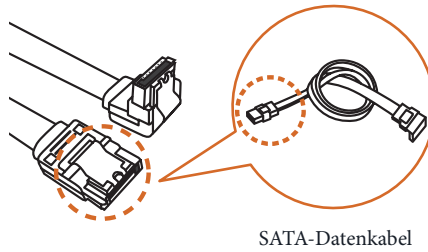


2.6 Installation der SATA-Laufwerke

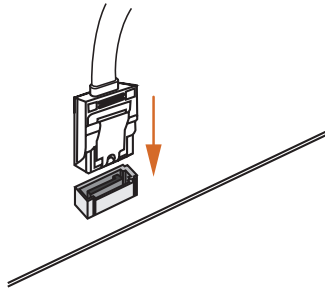
1



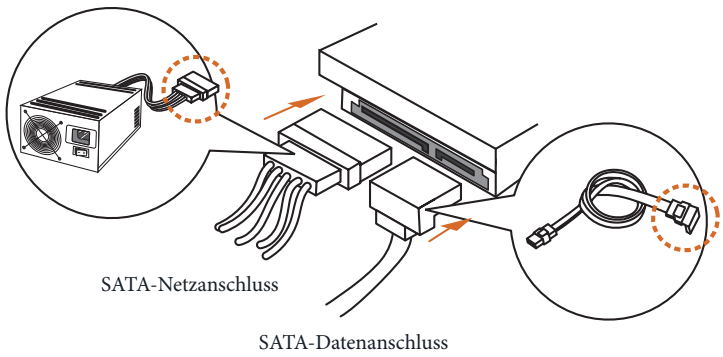
2



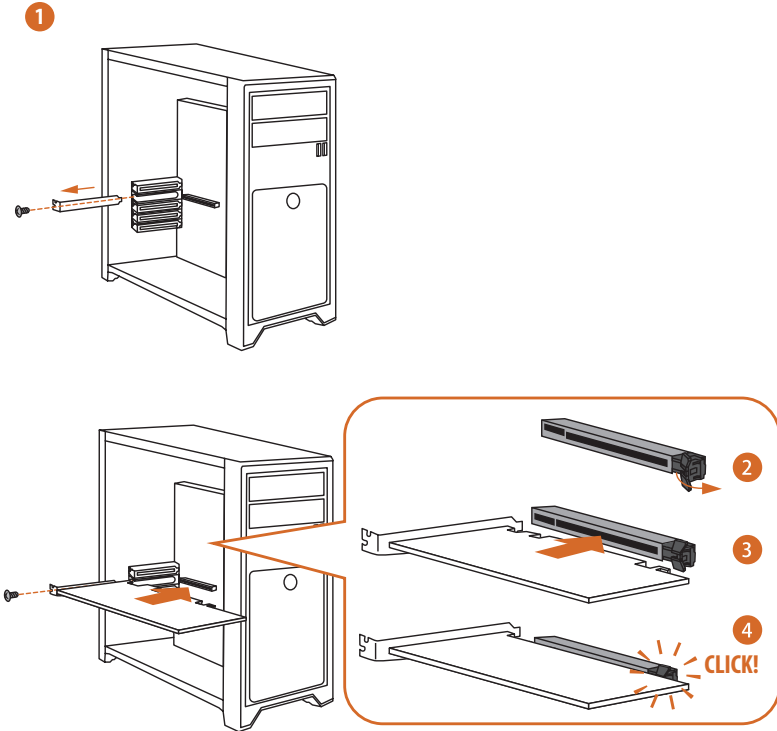
3



4



2.7 Installation einer Grafikkarte



Erweiterungssteckplätze (PCIe-Steckplätze)

Auf dem Motherboard befinden sich 4 PCI Express-Steckplätze.



Bevor Sie eine Erweiterungskarte installieren, vergewissern Sie sich bitte, dass die Stromversorgung ausgeschaltet oder das Netzkabel abgezogen ist. Bitte lesen Sie die Dokumentation der Erweiterungskarte und nehmen Sie die notwendigen Hardware-Einstellungen für die Karte vor, bevor Sie mit der Installation beginnen.

PCIe-Steckplätze:

PCIE1 (PCIe 4.0 x16-Steckplatz) wird für Grafikkarten mit PCIe x16-Lane-Breite verwendet.

PCIE2 (PCIe 3.0 x1-Steckplatz) wird für Grafikkarten mit PCIe x1 Lane-Breite verwendet.

PCIE3 (PCIe 4.0 x16-Steckplatz) wird für Grafikkarten mit PCIe x4-Lane-Breite verwendet.

PCIE4 (PCIe 3.0 x16-Steckplatz) wird für Grafikkarten mit PCIe x1 Lane-Breite verwendet.

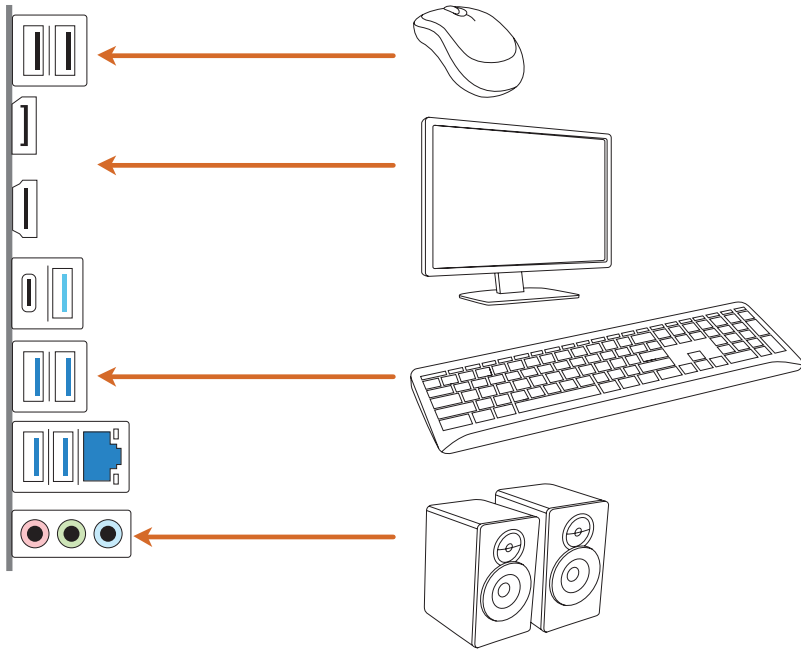
PCIe-Steckplatz-Konfigurationen

	PCIE1	PCIE3
Einzelne Grafikkarte	Gen4x16	N/A
Zwei Grafikkarten im CrossFire™-Modus	Gen4x16	Gen4x4

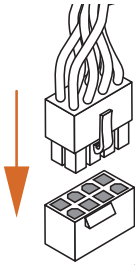
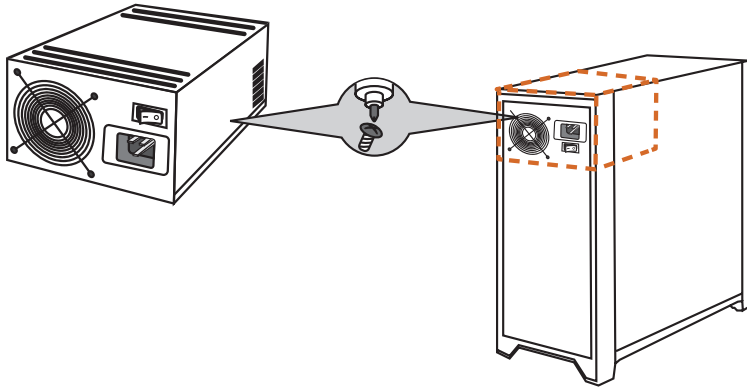


Für eine bessere thermische Umgebung schließen Sie bitte einen Gehäuselüfter an den Gehäuselüfteranschluss (CHA_FAN1~5/WP) des Motherboards an, wenn Sie mehrere Grafikkarten verwenden.

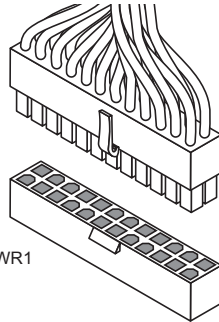
2.8 Anschließen von Peripheriegeräten



2.9 Anschließen der Stromanschlüsse

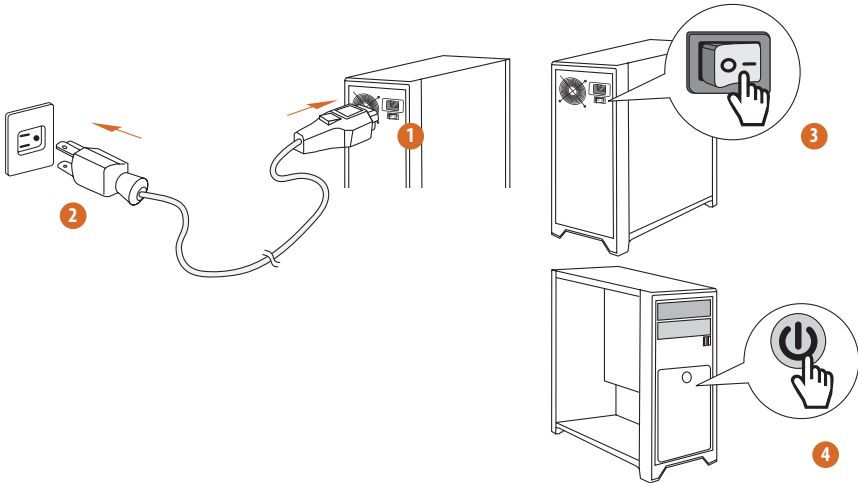


ATX12V1



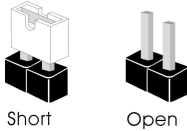
ATXPWR1

2.10 Einschalten



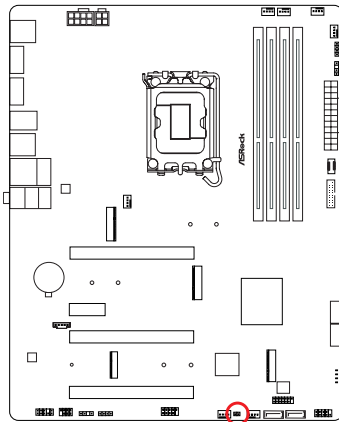
2.11 Jumpereinstellung

Die Abbildung zeigt, wie die Jumper eingestellt werden. Wenn die Jumper-Kappe auf den Kontakten angebracht ist, ist der Jumper „kurzgeschlossen“. Wenn keine Jumper-Kappe auf den Kontakten angebracht ist, ist der Jumper „offen“.



CMOS-löschen-Jumper
(CLRMO51) (siehe Seite 6, 7, Nr. 22)

CLRMO51 ermöglicht Ihnen die Löschung der Daten im CMOS. Die Daten im CMOS beinhaltet Systemeinrichtungsinformationen, wie Systemkennwort, Datum, Zeit und Systemeinrichtungsparemeter. Zum Löschen und Rücksetzen der Systemparameter auf die Standardeinrichtung schalten Sie den Computer bitte ab und ziehen das Netzkabel; schließen Sie dann die Kontakte an CLRMO51 3 Sekunden mit einer Jumper-Kappe kurz. Bitte denken Sie daran, die Jumper-Kappe nach der CMOS-Löschung zu entfernen. Falls Sie den CMOS direkt nach Abschluss der BIOS-Aktualisierung löschen müssen, starten Sie das System zunächst; fahren Sie es dann vor der CMOS-Löschung herunter.



CLRMO51



2-poliger Jumper

Kurzgeschlossen: CMOS löschen

Offen: Standard

2.12 Integrierte Stiftleisten und Anschlüsse

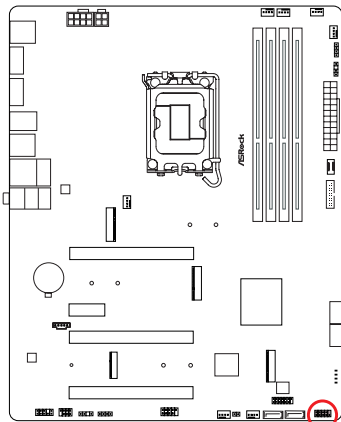


Integrierte Stiftleisten und Anschlüsse sind KEINE Jumper. Bringen Sie KEINE Jumper-Kappen an diesen Stiftleisten und Anschlüssen an. Durch Anbringen von Jumper-Kappen an diesen Stiftleisten und Anschlüssen können Sie das Motherboard dauerhaft beschädigen.

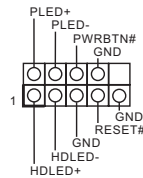
Systemblende-Stiftleiste

(9-polig PANEL1) (siehe Seite 6, 7, Nr. 18)

Verbinden Sie Ein-/Austaste, Reset-Taste und Systemstatusanzeige am Gehäuse entsprechend der nachstehenden Pinbelegung mit dieser Stiftleiste. Beachten Sie vor Anschließen der Kabel die positiven und negativen Kontakte.



PANEL1



PWRBTN (Ein-/Austaste):

Mit der Ein-/Austaste an der Frontblende des Gehäuses verbinden. Sie können die Abschaltung Ihres Systems über die Ein-/Austaste konfigurieren.

RESET (Reset-Taste):

Mit der Reset-Taste an der Frontblende des Gehäuses verbinden. Starten Sie den Computer über die Reset-Taste neu, wenn er abstürzt oder sich nicht normal neu starten lässt.

PLED (Systembetriebs-LED):

Mit der Betriebsstatusanzeige an der Frontblende des Gehäuses verbinden. Die LED leuchtet, wenn das System läuft. Die LED blinkt, wenn sich das System im S1/S3-Ruhezustand befindet. Die LED ist aus, wenn sich das System im S4-Ruhezustand befindet oder ausgeschaltet ist (S5).

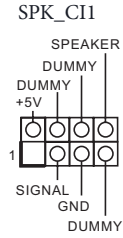
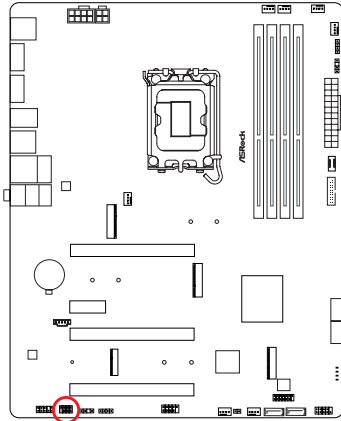
HDLED (Festplattenaktivitäts-LED):

Mit der Festplattenaktivitäts-LED an der Frontblende des Gehäuses verbinden. Die LED leuchtet, wenn die Festplatte Daten liest oder schreibt.

Das Design der Frontblende kann je nach Gehäuse variieren. Ein Frontblendenmodul besteht hauptsächlich aus Ein-/Austaste, Reset-Taste, Betrieb-LED, Festplattenaktivität-LED, Lautsprecher etc. Stellen Sie beim Anschließen Ihres Frontblendenmoduls an diese Stiftleiste sicher, dass Kabel- und Pinbelegung richtig abgestimmt sind.

Gehäuseeingriffs- und Lautsprecher-Stiftleiste
(7-polig SPK_CI1) (siehe Seite 6, 7, Nr. 27)

Bitte verbinden Sie Gehäuseeingriffsvorrichtung und den Gehäuselautsprecher mit dieser
Stiftleiste.



Serial-ATA-III-Anschlüsse

Vertikal:

(SATA3_0) (siehe Seite 6, 7, Nr. 20)

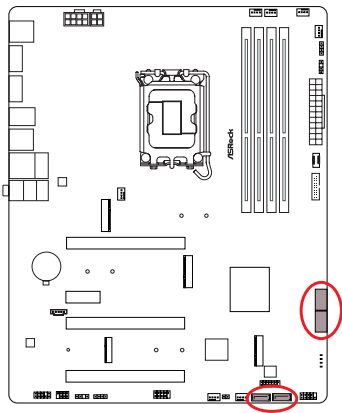
(SATA3_1) (siehe Seite 6, 7, Nr. 19)

Winkel rechts:

(SATA3_2) (siehe Seite 6, 7, Nr. 15)

(SATA3_3) (siehe Seite 6, 7, Nr. 14)

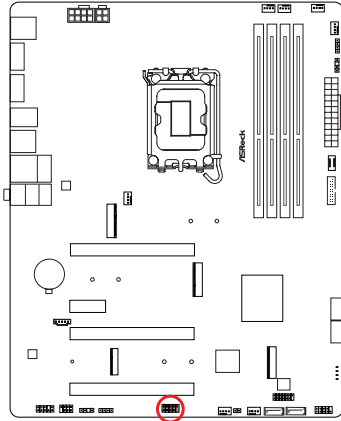
Diese vier SATA-III-Anschlüsse unterstützen SATA-Datenkabel für interne Speichergeräte mit einer Datenübertragungsgeschwindigkeit bis 6,0 Gb/s.



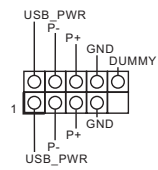
USB 2.0-Stiftleiste

(9-polig USB_3_4) (siehe Seite 6, 7, Nr. 24)

Es gibt eine Stiftleiste an diesem Motherboard. Diese USB 2.0-Stiftleiste unterstützt zwei Ports.



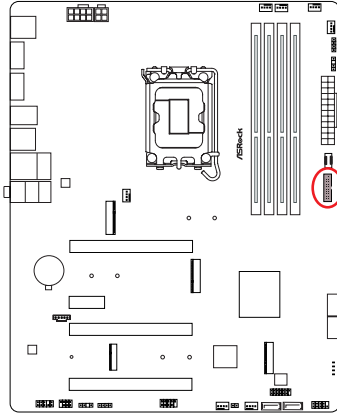
USB_3_4



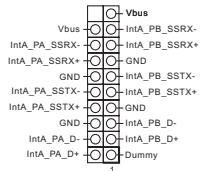
USB 3.2 Gen1-Stiftleiste

(19-polig USB32_6_7) (siehe Seite 6, 7, Nr. 13)

Es gibt eine Stiftleiste an diesem Motherboard. Diese USB-3.2-Gen1-Stiftleiste kann zwei Ports unterstützen.

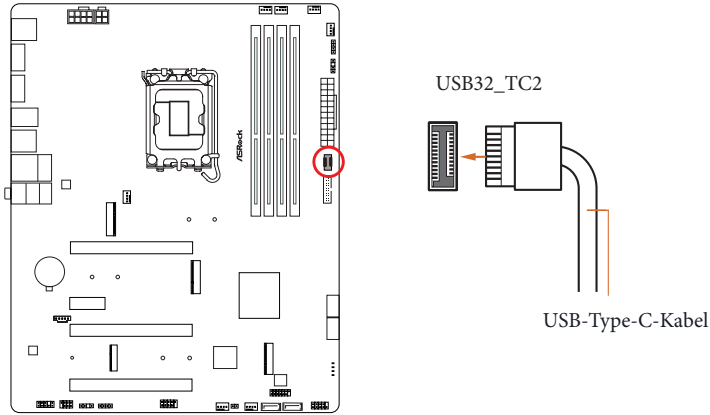


USB32_6_7



Type-C-USB-3.2 Gen2-Stiftleiste für die Frontblende
(20-polig USB32_TC2) (siehe Seite 6, 7, Nr. 12)

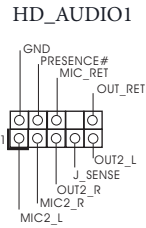
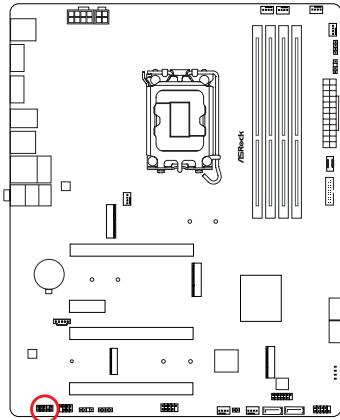
Es gibt eine Type-C-USB-3.2 Gen2-Stiftleiste für die Frontblende an diesem Motherboard.
Diese Stiftleiste dient dem Anschluss eines USB-3.2 Gen2-Moduls für zusätzliche USB-3.2
Gen2-Ports.



Audiostiftleiste Frontblende

(9-polig HD_AUDIO1) (siehe Seite 6, 7, Nr. 28)

Diese Stiftleiste dient dem Anschließen von Audiogeräten an der Frontblende.



High Definition Audio unterstützt Anschlusserkennung, der Draht am Gehäuse muss dazu jedoch HDA unterstützen. Bitte befolgen Sie zum Installieren Ihres Systems die Anweisungen in unserer Anleitung und der Anleitung zum Gehäuse.

Gehäuse-/Wasserpumpen-Lüfteranschlüsse

(4-polig CHA_FAN1/WP) (siehe Seite 6, 7, Nr. 30)

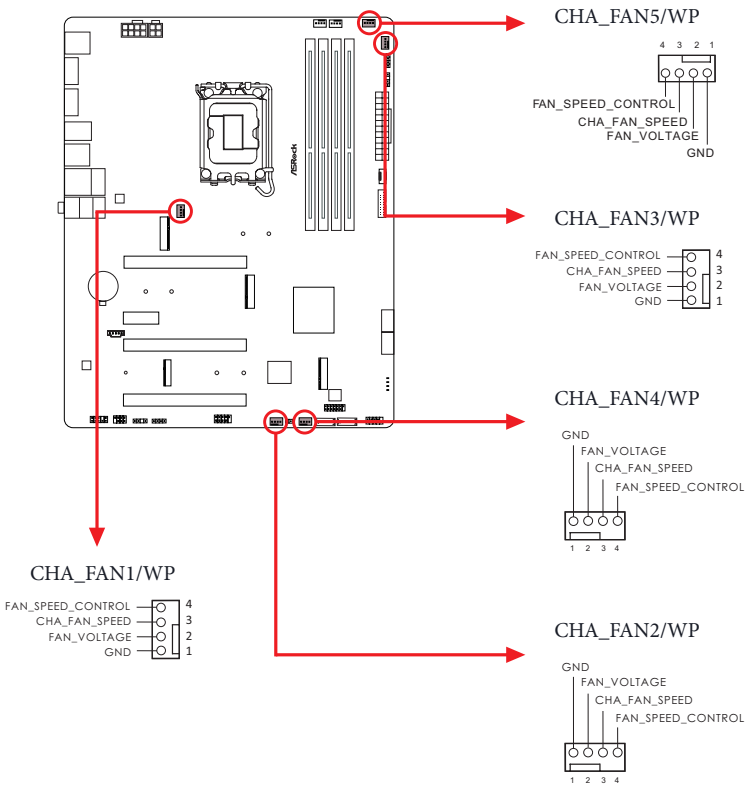
(4-polig CHA_FAN2/WP) (siehe Seite 6, 7, Nr. 23)

(4-polig CHA_FAN3/WP) (siehe Seite 6, 7, Nr. 8)

(4-polig CHA_FAN4/WP) (siehe Seite 6, 7, Nr. 21)

(4-polig CHA_FAN5/WP) (siehe Seite 6, 7, Nr. 7)

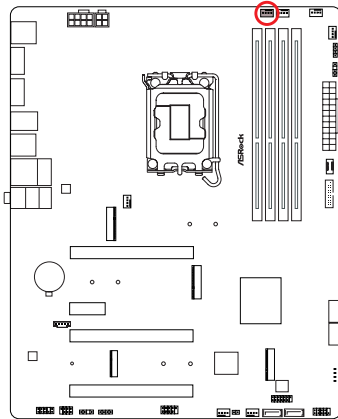
Dieses Motherboard bietet vier 4-polige Wasserkühlung-Gehäuselüfteranschlüsse. Falls Sie einen 3-poligen Gehäuse-Wasserkühlerlüfter anschließen möchten, verbinden Sie ihn bitte mit Kontakt 1 bis 3.



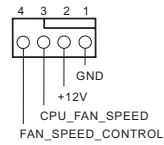
CPU-Lüfteranschluss

(4-polig CPU_FAN1) (siehe Seite 6, 7, Nr. 4)

Dieses Motherboard bietet einen 4-poligen CPU-Lüfteranschluss (lautloser Lüfter). Falls Sie einen 3-poligen CPU-Lüfter anschließen möchten, verbinden Sie ihn bitte mit Kontakt 1 bis 3.



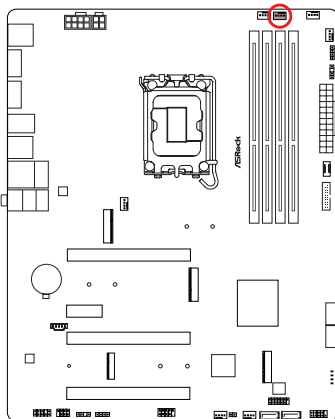
CPU_FAN1



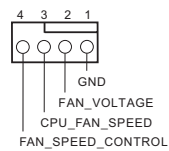
CPU-/Wasserpumpen-Lüfteranschluss

(4-polig CPU_FAN2/WP) (siehe Seite 6, 7, Nr. 6)

Dieses Motherboard bietet einen 4-poligen Wasserkühlung-CPU-Lüfteranschluss. Falls Sie einen 3-poligen CPU-Wasserkühlerlüfter anschließen möchten, verbinden Sie ihn bitte mit Kontakt 1 bis 3.



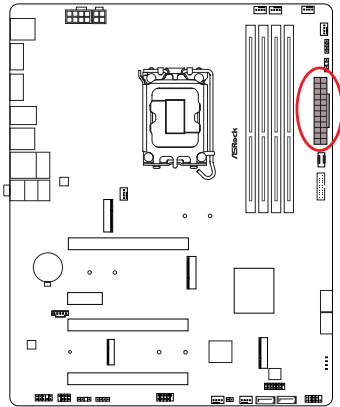
CPU_FAN2/WP



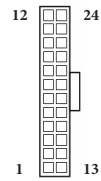
ATX-Netzanschluss

(24-polig ATXPWR1) (siehe Seite 6, 7, Nr. 11)

Dieses Motherboard bietet einen 24-poligen ATX-Netzanschluss. Bitte schließen Sie es zur Nutzung eines 20-poligen ATX-Netzteils entlang Kontakt 1 und Kontakt 13 an.



ATXPWR1

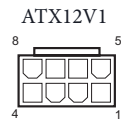
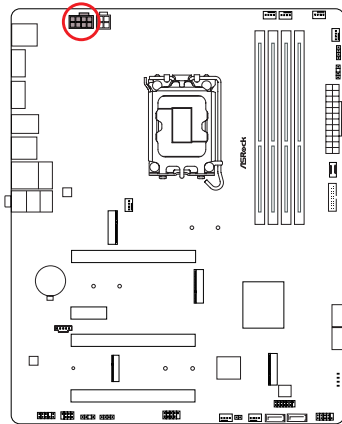


ATX-12-V-Netzanschluss

(8-polig ATX12V1) (siehe Seite 6, 7, Nr. 1)

Dieses Motherboard bietet einen 8-poligen ATX-12-V-Netzanschluss. Bitte schließen Sie es zur Nutzung eines 4-poligen ATX-Netzteils entlang Kontakt 1 und Kontakt 5 an.

***Warnung:** Bitte stellen Sie sicher, dass das Stromkabel der CPU und nicht das der Grafikkarte angeschlossen ist. Schließen Sie das PCIe-Stromkabel nicht an diesen Anschluss an.



ATX-12-V-Netzanschluss

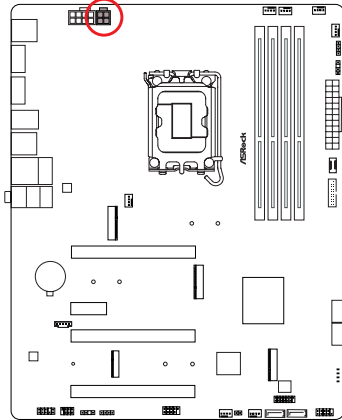
(4-polig ATX12V2) (siehe Seite 6, 7, Nr. 2)

An diesen Anschluss schließen Sie ein ATX-12 V-Netzteil an.

*Der Netzteilstecker passt nur in einer Richtung in diesen Anschluss.

*Anschluss eines 4-poligen ATX-12-V-Kabels an ATX12V2 ist optional.

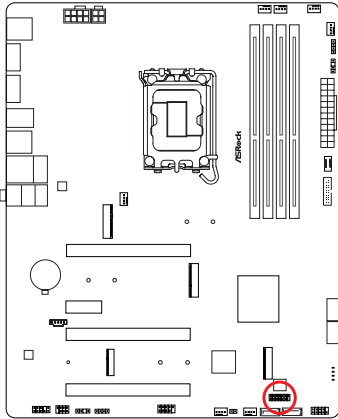
*Zur erweiterten Übertaktung sollten Sie diesen Anschluss gemeinsam mit ATX12V1 verwenden.



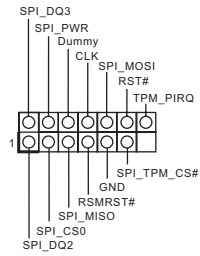
SPI-TPM-Stiftleiste

(13-polig SPI_TPM_J1) (siehe Seite 6, 7, Nr. 17)

Dieser Anschluss unterstützt das SPI Trusted Platform Module- (TPM) System, das Schlüssel, digitale Zertifikate, Kennwörter und Daten sicher aufbewahren kann. Ein TPM-System hilft zudem bei der Stärkung der Netzwerksicherheit, schützt digitale Identitäten und gewährleistet die Plattformintegrität.



SPI_TPM_J1

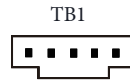
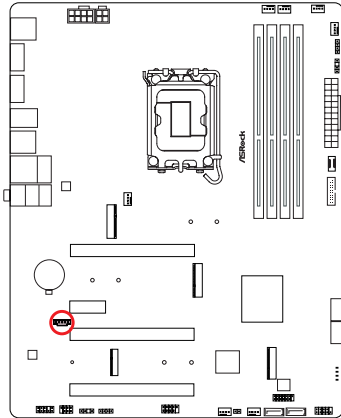


Thunderbolt-Erweiterungskartenanschluss

(5-polig TB1) (siehe Seite 6, 7, Nr. 29)

Bitte verbinden Sie eine Thunderbolt™-Erweiterungskarte über das GPIO-Kabel mit diesem Thunderbolt-AIC-Anschluss.

*Bitte installieren Sie die Thunderbolt™-AIC-Karte am PCIe3 (Standardsteckplatz).



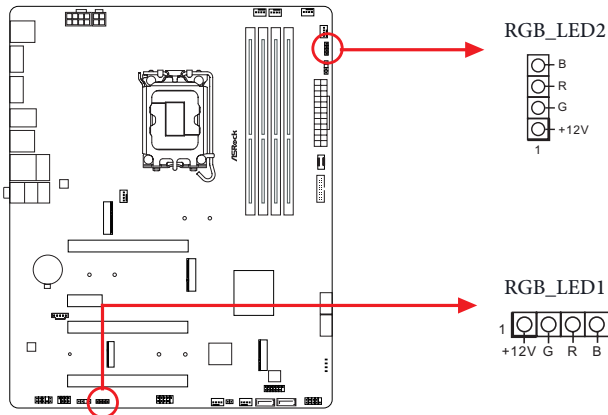
RGB-LED-Stiftleisten

(4-polig RGB_LED1) (siehe Seite 6, 7, Nr. 25)

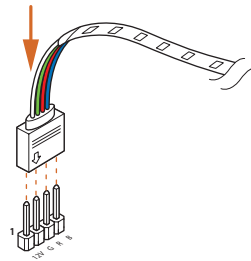
(4-polig RGB_LED2) (siehe Seite 6, 7, Nr. 9)

Diese Stiftleiste dient der Verbindung des RGB-LED-Verlängerungskabels, womit Nutzer zwischen verschiedenen LED-Lichteffekten wählen können.

Achtung: Installieren Sie das RGB-LED-Kabel niemals falsch herum; andernfalls könnte das Kabel beschädigt werden.



Schließen Sie Ihren RGB-LED-Streifen an der **RGB-LED-Stiftleiste (RGB_LED1, RGB_LED2)** auf dem Motherboard an.



1. Installieren Sie das RGB-LED-Kabel niemals falsch herum; andernfalls könnte das Kabel beschädigt werden.
2. Bevor Sie Ihr RGB-LED-Kabel installieren oder entfernen, schalten Sie bitte Ihr System aus und ziehen Sie das Netzkabel aus der Steckdose. Andernfalls kann es zu Schäden an den Motherboard-Komponenten kommen.



1. Bitte beachten Sie, dass die RGB-LED-Streifen nicht im Lieferumfang enthalten sind.
2. Die RGB-LED-Stiftleiste unterstützt Standard-5050-RGB-LED-Streifen (12 V/G/R/B) mit einer maximalen Nennleistung von 3 A (12 V) und einer Länge von 2 Metern.

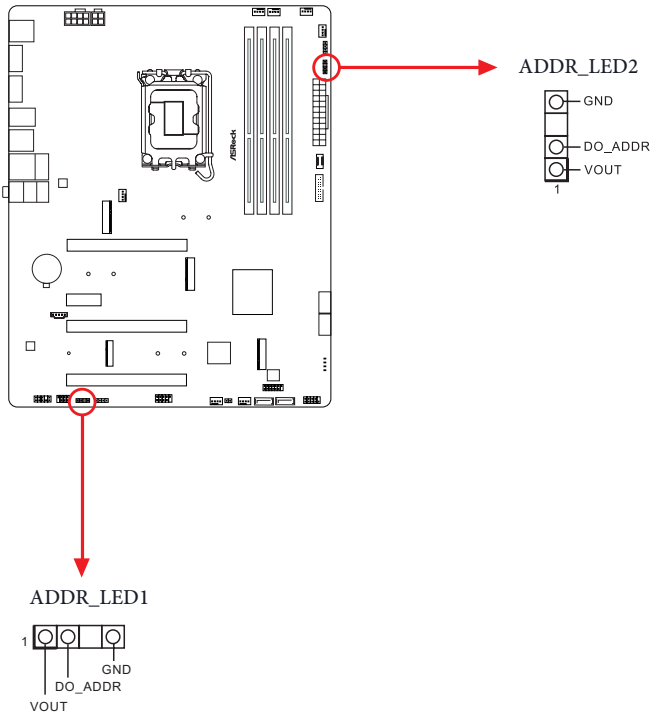
Adressierbare-LED-Stiftleisten

(3-polig ADDR_LED1) (siehe Seite 6, 7, Nr. 26)

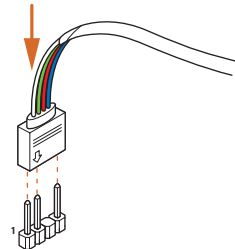
(3-polig ADDR_LED2) (siehe Seite 6, 7, Nr. 10)

Diese Stiftleisten dienen der Verbindung des Adressierbare-LED-Verlängerungskabels, womit Nutzer zwischen verschiedenen LED-Lichteffekten wählen können.

Achtung: Installieren Sie das Adressierbare-LED-Kabel niemals falsch herum; andernfalls könnte das Kabel beschädigt werden.



Verbinden Sie Ihre Adressierbare-RGB-LED mit den **Adressierbare LED-Stiftleisten (ADDR_LED1 / ADDR_LED2)** am Motherboard.





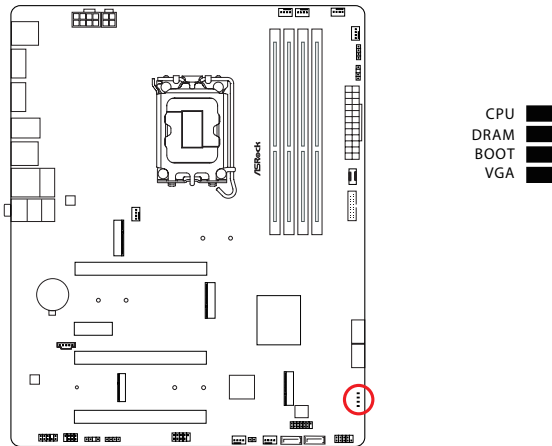
1. *Installieren Sie das RGB-LED-Kabel niemals falsch herum; andernfalls könnte das Kabel beschädigt werden.*
2. *Bevor Sie Ihr RGB-LED-Kabel installieren oder entfernen, schalten Sie bitte Ihr System aus und ziehen Sie das Netzkabel aus der Steckdose. Andernfalls kann es zu Schäden an den Motherboard-Komponenten kommen.*



1. *Bitte beachten Sie, dass die RGB-LED-Streifen nicht im Lieferumfang enthalten sind.*
2. *Die RGB-LED-Stiflleiste unterstützt WS2812B adressierbare RGB-LED-Streifen (5 V/Daten/GND) mit einer maximalen Nennleistung von 3 A (5 V) und einer Länge von 2 Metern.*

2.13 Post Status Checker

Der Post Status Checker (PSC) führt eine Computerdiagnose durch, wenn der Benutzer die Maschine einschaltet. Ein rotes Licht leuchtet auf, als Hinweis, dass die CPU, der Arbeitsspeicher, die VGA oder der Speicher nicht richtig funktionieren. Das Licht erlischt, wenn die vier oben genannten Komponenten normal funktionieren.



2.14 Installationsanleitung zu M.2-WiFi/BT-PCIe-WiFi-Modul und Intel® CNVi (WiFi/BT integriert) (für B760 Pro RS/D4)

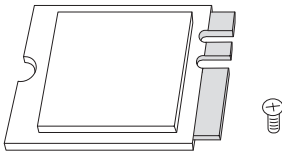
Der M.2 ist ein kleiner, vielseitiger Card-Edge-Anschluss, der mPCIe und mSATA ersetzen soll. Der M.2-Sockel (Key E) unterstützt Typ-2230-WLAN-/BT-PCIe-WLAN-Modul und Intel® CNVi (WLAN/BT integriert).

* Der M.2-Sockel unterstützt keine SATA-M.2-SSDs.



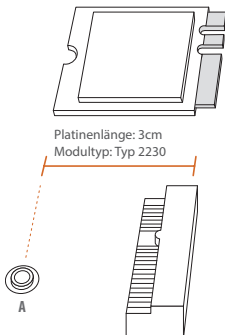
Achten Sie vor Installation des Moduls Intel® Integrated Connectivity (CNVi) darauf, die Netzstromversorgung auszuschalten.

WLAN/BT-Modul oder Intel® CNVi (WLAN/BT integriert) installieren



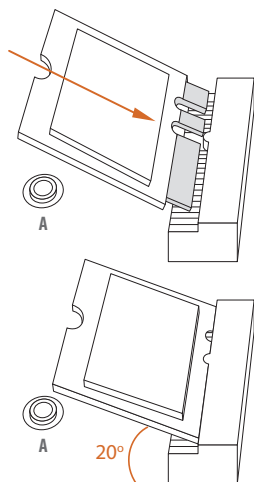
Schritt 1

Halten Sie ein Modul vom WLAN/BT-PCIe-WLAN-Modul vom Typ 2230 oder Intel® CNVi (WLAN/BT integriert) und die Schraube bereit.



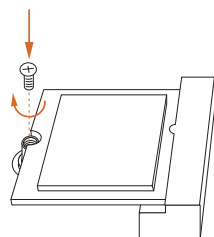
Schritt 2

Suchen Sie nach der Mutterposition, die verwendet werden soll.



Schritt 3

Setzen Sie das WLAN/BT-PCIe-WLAN-Modul oder Intel® CNVi (WLAN/BT integriert) vorsichtig in den M.2-Steckplatz ein. Bitte beachten Sie, dass das Modul nur richtig herum in den Steckplatz passt.



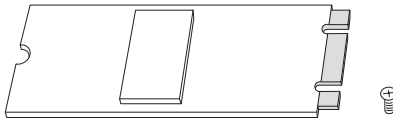
Schritt 4

Fixieren Sie das Modul, indem Sie die Schraube mit einem Schraubendreher anziehen. Ziehen Sie die Schraube nicht übermäßig stark an; andernfalls kann das Modul beschädigt werden.

2.15 M.2 SSD-Modul Installationsanleitung (M2_1)

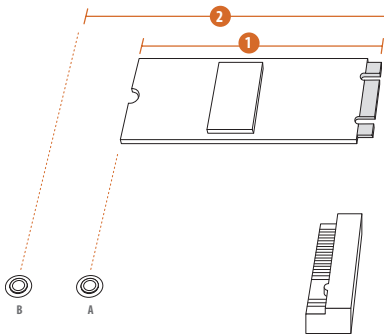
Der M.2 ist ein kleiner, vielseitiger Card-Edge-Anschluss, der mPCIe und mSATA ersetzen soll. Der Hyper-M.2-Sockel (M2_1, Key M) unterstützt Typ-2260/2280-PCIe-Gen4x4-Modus (64 Gb/s).

Installation des M.2-SSD-Moduls



Schritt 1

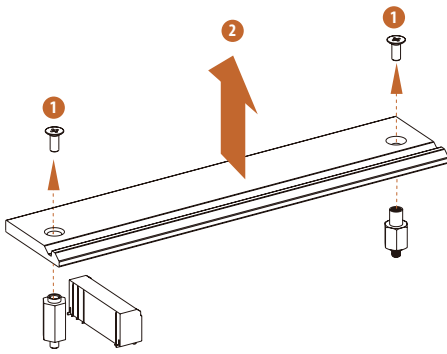
Legen Sie ein M.2 SSD-Modul und die zugehörige Schraube bereit.



Schritt 2

Bestimmen Sie je nach Platinausführung und Länge Ihres M.2 SSD-Moduls die richtige Stelle für die Mutter.

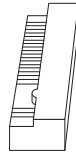
Nr.	1	2
Mutterposition	A	B
Platinenlänge	6 cm	8cm
Modultyp	Typ 2260	Typ 2280



Schritt 3

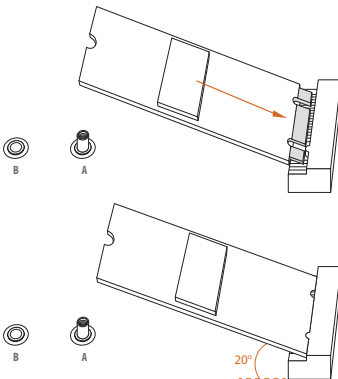
Vor der Installation eines M.2-SSD-Moduls lösen Sie bitte die Schrauben, mit denen der M.2-Kühlkörper befestigt ist.

*Bitte entfernen Sie die Schutzfolien auf der Unterseite des M.2-Kühlkörpers, bevor Sie ein M.2-SSD-Modul installieren.



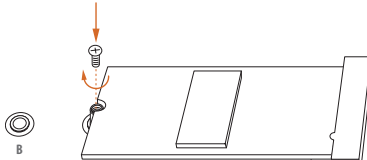
Schritt 4

Ziehen Sie die gelbe Schutzfolie von der Mutter A ab. Bereiten Sie den mitgelieferten M.2-Abstandhalter vor und schrauben Sie ihn handfest in die Mutter A. Überspringen Sie Schritt 4, wenn Ihr M.2-SSD-Modul vom Typ 2280 ist.



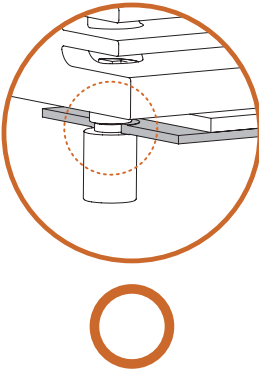
Schritt 5

Setzen Sie das M.2-SSD-Modul sorgfältig an den M.2-Steckplatz an, schieben Sie das Modul vorsichtig ein. Bitte beachten Sie, dass das M.2-SSD-Modul nur richtig herum in den Steckplatz passt.



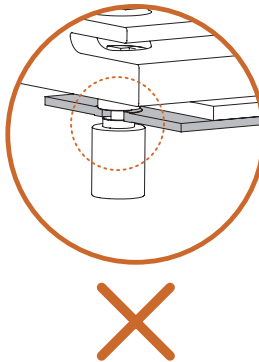
Schritt 6

Fixieren Sie das Modul, indem Sie die Schraube mit einem Schraubendreher anziehen. Ziehen Sie die Schraube nicht übermäßig stark an; andernfalls kann das Modul beschädigt werden. Überspringen Sie Schritt 6, wenn Ihr M.2-SSD-Modul vom Typ 2280 ist.



Korrekte Installation:

Die SSD-Platine befindet sich an der richtigen Stelle, und der M.2-Kühlkörper kann eingeschraubt werden.



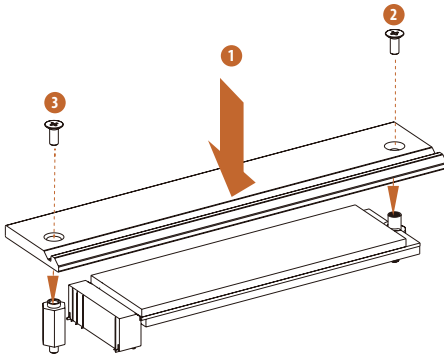
Fehlerhafte Installation:

Die SSD-Platine sitzt zwischen M.2-Kühlkörper und Abstandshalter. Nicht fortfahren.

Schritt 7

Stellen Sie vor dem Befestigen des M.2-Kühlkörpers sicher, dass die Kerbe auf der SSD auf den Abstandhalter auf dem Motherboard ausgerichtet ist, wenn Sie ein SSD-Modul vom Typ 2280 verwenden; andernfalls kann das SSD-Modul beschädigt werden.

*Die Abbildungen hier dienen nur der Veranschaulichung.



Schritt 8

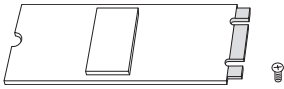
Ziehen Sie die Schrauben mit einem Schraubendreher an, um das Modul (wenn Ihr M.2-SSD-Modul vom Typ 2280 ist) und den M.2-Kühlkörper in der angegebenen Reihenfolge zu befestigen. Ziehen Sie zuerst die Schraube gegenüber dem M.2-Anschluss (2) und dann die Schraube neben dem M.2-Anschluss (3) fest. *Ziehen Sie die Schraube bitte nicht übermäßig fest an, andernfalls können das Modul und der M.2-Kühlkörper beschädigt werden.

Die aktuelle Unterstützungsliste für M.2-SSD-Module finden Sie auf unserer Website:
<http://www.asrock.com>

2.16 M.2-SSD-Modul Installationsanleitung (M2_2 und M2_3)

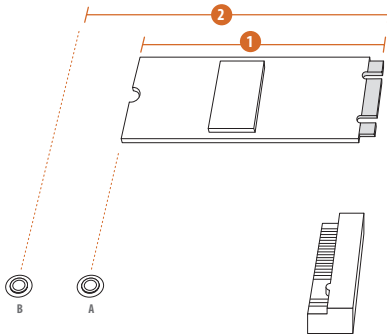
Der M.2 ist ein kleiner, vielseitiger Card-Edge-Anschluss, der mPCIe und mSATA ersetzen soll. Der M.2-Sockel (M2_2, Key M), unterstützt Typ-2260/2280-PCIe-Gen4x2-Modus (32 Gb/s). Der Hyper-M.2-Sockel (M2_3, Key M) unterstützt Typ-2260/2280-PCIe-Gen4x4-Modus (64 Gb/s).

Installation des M.2-SSD-Moduls



Schritt 1

Legen Sie ein M.2 SSD-Modul und die zugehörige Schraube bereit.

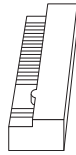
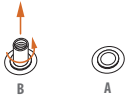


Schritt 2

Bestimmen Sie je nach Platinausführung und Länge Ihres M.2 SSD-Moduls die richtige Stelle für die Mutter.

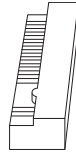
Nr.	1	2
Mutterposition	A	B
Platinenlänge	6 cm	8cm
Modultyp	Typ 2260	Typ 2280

Schritt 3



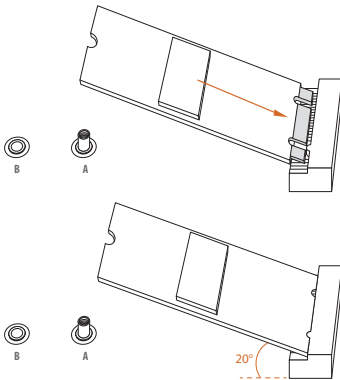
Versetzen Sie den Abstandhalter je nach Modultyp und -länge. Der Abstandhalter wird per Vorgabe an Position B platziert. Überspringen Sie die Schritte 3 und 4, fahren Sie direkt mit Schritt 5 fort, wenn Sie die Standardmutter verwenden. Andernfalls lösen Sie den Abstandhalter mit der Hand.

Schritt 4



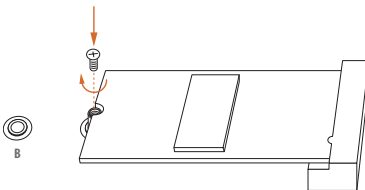
Lösen Sie die gelbe Schutzfolie von der Mutter, die zum Einsatz kommt. Ziehen Sie den Abstandhalter an der gewünschten Mutterposition am Motherboard mit der Hand an.

Schritt 5



Setzen Sie das M.2-SSD-Modul sorgfältig an den M.2-Steckplatz an, schieben Sie das Modul vorsichtig ein. Bitte beachten Sie, dass das M.2-SSD-Modul nur richtig herum in den Steckplatz passt.

Schritt 6



Fixieren Sie das Modul, indem Sie die Schraube mit einem Schraubendreher anziehen. Ziehen Sie die Schraube nicht übermäßig stark an; andernfalls kann das Modul beschädigt werden.

Die aktuelle Unterstützungsliste für M.2-SSD-Module finden Sie auf unserer Website:
<http://www.asrock.com>

Version 1.0

Veröffentlicht Juli 2023

Copyright©2023 ASRock INC. Alle Rechte vorbehalten.

Copyright-Hinweis:

Kein Teil dieser Dokumentation darf ohne schriftliche Genehmigung von ASRock Inc. in irgendeiner Form oder mit irgendwelchen Mitteln reproduziert, abgeschrieben, übertragen oder übersetzt werden, mit Ausnahme der Vervielfältigung der Dokumentation durch den Käufer zu Sicherungszwecken.

Produkte und Firmennamen, die in dieser Dokumentation genannt werden, sind möglicherweise eingetragene Warenzeichen oder Urheberrechte der jeweiligen Firmen. Sie werden nur zur Identifizierung oder Erklärung und zum Nutzen der Eigentümer verwendet, ohne die Absicht, sie zu verletzen.

Haftungsausschluss:

Die in dieser Dokumentation enthaltenen Spezifikationen und Informationen dienen nur zu Informationszwecken und können ohne Vorankündigung geändert werden und sollten nicht als Verpflichtung seitens ASRock verstanden werden. ASRock übernimmt keine Verantwortung für eventuelle Fehler oder Auslassungen in dieser Dokumentation.

In Bezug auf den Inhalt dieser Dokumentation übernimmt ASRock keinerlei Garantie, weder ausdrücklich noch stillschweigend, einschließlich, aber nicht beschränkt auf die stillschweigenden Garantien oder Bedingungen der Marktgängigkeit oder Eignung für einen bestimmten Zweck.

In keinem Fall sind ASRock, seine Direktoren, leitenden Angestellten, Mitarbeiter oder Vertreter haftbar für indirekte, spezielle, zufällige oder Folgeschäden (einschließlich Schäden durch entgangenen Gewinn, Geschäftsverluste, Datenverluste, Geschäftsunterbrechungen und Ähnliches), selbst wenn ASRock über die Möglichkeit solcher Schäden aufgrund von Mängeln oder Fehlern in der Dokumentation oder dem Produkt informiert wurde.



Dieses Gerät erfüllt die Anforderungen von Teil 15 der FCC-Bestimmungen. Der Betrieb unterliegt den folgenden zwei Bedingungen:

- (1) Dieses Gerät darf keine schädlichen Interferenzen verursachen, und
- (2) dieses Gerät muss alle empfangenen Störungen akzeptieren, einschließlich Störungen, die einen unerwünschten Betrieb verursachen können.

Dieses Gerät wurde getestet und entspricht den Grenzwerten für digitale Geräte der Klasse B gemäß Teil 15 der FCC-Vorschriften. Diese Grenzwerte sind so ausgelegt, dass sie einen angemessenen Schutz gegen schädliche Störungen bei der Installation in Wohngebieten bieten. Dieses Gerät erzeugt und verwendet Hochfrequenzenergie und kann diese ausstrahlen. Wenn es nicht gemäß den Anweisungen installiert und verwendet wird, kann es schädliche Störungen des Funkverkehrs verursachen. Es kann jedoch nicht garantiert werden, dass bei einer bestimmten Installation keine Störungen auftreten. Wenn dieses Gerät den Radio- oder Fernsehempfang stört, was durch Aus- und Einschalten des Geräts festgestellt werden kann, sollte der Benutzer versuchen, die Störung durch eine oder mehrere der folgenden Maßnahmen zu beheben:

- Richten Sie die Empfangsantenne neu aus oder stellen Sie sie anders auf.
- Vergrößern Sie den Abstand zwischen dem Gerät und dem Empfänger.
- Schließen Sie das Gerät an eine Steckdose an, die nicht mit dem Stromkreis des Empfängers verbunden ist.
- Wenden Sie sich an den Händler oder einen erfahrenen Radio-/Fernsehtechniker, um Hilfe zu erhalten.

INTEL-ENDANWENDER-SOFTWARELIZENZVEREINBARUNG
WICHTIG- VOR DE KOPIEREN, INSTALLIEREN ODER VERWENDEN LESEN.

LIZENZ. Der Lizenznehmer hat eine Lizenz gemäß Intels Urheberrechten, die ihm nur gestattet, Intels Software in seiner unveränderten und binären Form (mit der Begleitdokumentation, die „Software“) und ausschließlich für die persönliche Verwendung des Lizenznehmers, also nicht zu kommerziellen Zwecken, in Verbindung mit Intel-basierten Produkten zu verwenden, für die Software bereitgestellt wurde; zudem gelten folgende Bedingungen:

- (a) Der Lizenzgeber darf keinen Teil der Software veröffentlichen, vertreiben oder übertragen, und Sie stimmen zu, das unautorisierte Kopieren der Software zu verhindern.
- (b) Reverse Engineering, Dekompilierung und Disassemblierung der Software durch den Lizenznehmer sind untersagt.
- (c) Der Lizenznehmer darf die Software nicht unterlizenzieren.
- (d) Die Software kann Software oder anderes geistiges Eigentum eines Drittanbieters enthalten, von denen einige in Übereinstimmung mit einer beigefügten Lizenz-Textdatei oder einem anderen Text bzw. einer anderen Datei identifiziert und lizenziert sein könnten.
- (e) Intel ist nicht verpflichtet, Support, technische Unterstützung oder Aktualisierungen für die Software bereitzustellen.

EIGENTUM AN SOFTWARE UND URHEBERRECHTEN. Das Eigentum an sämtlichen Kopien der Software verbleibt bei Intel und seinen Lizenzgebern und Lieferanten. Die Software ist durch Gesetze der Vereinigten Staaten und anderer Ländern sowie internationale Handelsabkommen urheberrechtlich geschützt. Der Lizenznehmer darf keine Copyright-Hinweise von der Software entfernen. Sofern nicht oben anderweitig ausdrücklich angegeben, gewährt Intel kein ausdrückliches oder impliziertes Recht an Intels Patenten, Copyrights Marken oder anderen Rechten am geistigen Eigentum. Eine Übertragung der Lizenz beendet das Recht des Lizenznehmers zur Nutzung der Software.

GARANTIEAUSSCHLUSS. Die Software wird „WIE BESEHEN“, also ohne Mängelgewähr, und ohne Garantien jeglicher Art, OB AUSDRÜCKLICH ODER IMPLIZIERT, UNTER ANDEREM NSCHLISSLICH GARANTIE DER MARKTGÄNGIGKEIT ODER EIGNUNG FÜR EINEN BESTIMMTEN ZWECK, bereitgestellt.

HAFTUNGSBESCHRÄNKUNG. WEDER INTEL NOCH SEINE LIZENZGEBER ODER LIEFERANTEN HAFTEN IHNEN GEGENÜBER FÜR JEDLICHE EINNAHMENVERLUSTE, NUTZUNGAUSFÄLLE, GESCHÄFTSUNTERBRECHUNGEN ODER DIREKTE, SPEZIELLE, BEILÄUFIGE ODER FOLGESCHÄDEN JEDLICHER ART, OB UNTER DIESER VEREINBARUNG ODER ANDERWEITIG, SELBST WENN INTEL ÜBER DIE MÖGLICHKEIT SOLCHER SCHÄDEN UNTERRICHTET WAR.

LIZENZ ZUR NUTZUNG VON KOMMENTAREN UND EMPFEHLUNGEN. Diese Vereinbarung verpflichtet den Lizenznehmer NICHT, Intel Kommentare oder Empfehlungen bezüglich der Software zu geben. Falls der Lizenzgeber Intel jedoch Kommentare oder Empfehlungen zu Änderungen, Korrekturen, Verbesserungen oder Optimierungen von (a) der Software oder (b) Intel-Produkten oder -Prozessen, die mit der Software arbeiten, bereitstellt, gewährt der Lizenznehmer Intel eine nicht exklusive, weltweite, unbefristete, unwiderrufbare, übertragbare, gebührenfreie Lizenz mit dem Recht zur Unterlizenzierung gemäß den Rechten am geistigen Eigentum des Lizenznehmers zur Integration oder anderweitigen Nutzung solcher Kommentare und Empfehlungen.

BEENDIGUNG DIESER LIZENZ. Intel und sein Lizenzgeber können diese Lizenz jederzeit beenden, wenn der Lizenznehmer gegen eine seiner allgemeinen Geschäftsbedingungen verstößt. Bei Beendigung ist der Lizenznehmer verpflichtet, umgehend alle Kopien der Software zu zerstören oder an Intel zurückzugeben.

DRITTE BEGÜNSTIGTE. Intel ist ein vorgesehener Begünstigter der Endanwender-Lizenzvereinbarung und hat das Recht, all ihre Bedingungen durchzusetzen.

DURCH US-REGIERUNG EINGESCHRÄNKTE RECHTE. Die Software ist ein kommerzieller Artikel (gemäß Definition in 48 C.F.R. 2.101), der aus kommerzieller Computersoftware und kommerzieller Computersoftware-Dokumentation (entsprechend den in 48 C.F.R. 12.212 verwendeten Begriffen) besteht und mit 48 C.F.R. 12.212 und 48 C.F.R. 227.7202-1 bis 227.7202-4 übereinstimmt. Sie werden die Software nicht an die US-Regierung bereitstellen. Vertragspartner oder Hersteller ist Intel Corporation, 2200 Mission College Blvd., Santa Clara, CA 95054.

EXPORTGESETZE. Der Lizenznehmer stimmt zu, dass weder der Lizenznehmer noch Tochtergesellschaften des Lizenznehmers die Software direkt oder indirekt an ein Land exportieren oder reexportieren, bei dem das US-amerikanische Department of Commerce oder eine andere Behörde oder Abteilung der US-Regierung oder der ausländischen Regierung, von wo aus der Versand erfolgt, eine Exportlizenz oder andere staatliche Genehmigung erfordert, ohne zuerst solche erforderliche Lizenz oder Genehmigung zu erhalten. Falls die Software vom Lizenznehmer aus den Vereinigten Staaten exportiert oder von einem ausländischen Ziel reexportiert wird, stellt der Lizenznehmer sicher, dass der Vertrieb und Export/Reexport oder Import der Software alle Gesetze, Richtlinien, Anordnungen oder anderen Beschränkungen der U.S. Export Administration Regulations und zutreffender ausländischer Regierungen erfüllt.

GELTENDES RECHT. Diese Vereinbarung und jede Streitigkeit, die sich daraus oder in Verbindung damit ergibt, unterliegen den Gesetzen der USA und Delaware, ungeachtet der Prinzipien des Kollisionsrechts. Die Parteien dieser Vereinbarung schließen die Anwendung des UN-Kaufrechts (1980) aus. Die staatlichen und bundesstaatlichen Gerichte mit Sitz in Delaware, USA, haben die alleinige Zuständigkeit für jegliche Streitigkeiten, die sich aus oder in Verbindung mit dieser Vereinbarung ergeben. Die Parteien stimmen der persönlichen Zuständigkeit und dem Gerichtsstand dieser Gerichte zu. Eine Partei, die vor den in diesem Abschnitt identifizierten Gerichten ein Urteil gegen die andere Partei erwirkt, kann dieses Urteil vor jedem Gericht vollstrecken, das für die Parteien zuständig ist.

Die spezifischen Rechte des Lizenznehmers können je nach Land variieren.

Die Begriffe HDMI® und HDMI High-Definition Multimedia Interface sowie das HDMI-Logo sind Marken oder eingetragene Marken von HDMI Licensing LLC in den Vereinigten Staaten und anderen Ländern.



WARNUNG



DIESES PRODUKT ENTHÄLT EINE KNOPFBATTERIE

Eine Knopf-Batterie kann bei Verschlucken zu schweren Verletzungen oder zum Tod führen.

Bitte bewahren Sie die Batterien außerhalb der Sicht und Reichweite von Kindern auf.

NUR KALIFORNIEN, USA

Die in dieser Hauptplatte verwendete Lithium-Batterie enthält Perchlorat, eine giftige Substanz, die durch die vom kalifornischen Gesetzgeber erlassenen Vorschriften „Best Management Practices“ für Perchlorat (BMP) kontrolliert wird. Wenn Sie die Lithium-Batterie in Kalifornien, USA, entsorgen, beachten Sie bitte vorab die entsprechenden Vorschriften.

„Perchlorat-Material - besondere Handhabung kann gelten, siehe www.dtsc.ca.gov/hazardouswaste/perchlorate“

NUR AUSTRALIEN

Unsere Waren sind mit Garantien ausgestattet, die nach dem australischen Verbrauchergesetz nicht ausgeschlossen werden können. Sie haben Anspruch auf Ersatz oder Rückerstattung im Falle eines größeren Defekts sowie auf Entschädigung für alle anderen vernünftigerweise vorhersehbaren Verluste oder Schäden, die durch unsere Waren verursacht wurden. Sie haben auch Anspruch auf Reparatur oder Ersatz der Waren, wenn die Waren nicht von akzeptabler Qualität sind und es sich nicht um einen schwerwiegenden Fehler handelt. Wenn Sie Hilfe benötigen, wenden Sie sich bitte an ASRock, Tel.: +886-2-28965588 ext.123 (es fallen die üblichen internationalen Gesprächsgebühren an)



ASRock INC. erklärt hiermit, dass dieses Gerät mit den grundlegenden Anforderungen und anderen relevanten Bestimmungen der entsprechenden UKCA-Richtlinien übereinstimmt. Den vollständigen Text der UKCA-Konformitätserklärung finden Sie unter: <http://www.asrock.com>



ASRock INC. erklärt hiermit, dass dieses Gerät mit den grundlegenden Anforderungen und anderen relevanten Bestimmungen der entsprechenden Richtlinien übereinstimmt. Den vollständigen Text der EU-Konformitätserklärung finden Sie unter: <http://www.asrock.com>

ASRock folgt bei der Entwicklung und Herstellung seiner Produkte dem Konzept des umweltfreundlichen Designs und stellt sicher, dass jede Phase des Produktlebenszyklus eines ASRock-Produkts mit den weltweiten Umweltvorschriften übereinstimmt. Darüber hinaus legt ASRock die relevanten Informationen auf der Grundlage der gesetzlichen Anforderungen offen.

Unter <https://www.asrock.com/general/about.asp?cat=Responsibility> finden Sie Informationen zu den gesetzlichen Bestimmungen, die ASRock einhält.



Werfen Sie das Motherboard NICHT in den Hausmüll. Dieses Produkt wurde so konzipiert, dass eine ordnungsgemäße Wiederverwendung von Teilen und Recycling möglich ist. Dieses Symbol der durchgestrichenen Mülltonne auf Rädern bedeutet, dass das Produkt (elektrische und elektronische Geräte) nicht in den Hausmüll gegeben werden darf. Informieren Sie sich über die örtlichen Vorschriften für die Entsorgung von elektronischen Produkten.

CE-Warnung

Dieses Gerät entspricht der Richtlinie 2014/53/EU, die von der Kommission der Europäischen Gemeinschaft herausgegeben wurde.

Dieses Gerät erfüllt die EU-Grenzwerte für die Strahlenbelastung, die für eine unkontrollierte Umgebung festgelegt wurden.

Dieses Gerät sollte mit einem Mindestabstand von 20 cm zwischen dem Ausstrahler und Ihrem Körper installiert und betrieben werden.

Der Betrieb im 5,15-5,35/6-GHz-Band ist nur für den Gebrauch in Innenräumen gestattet.

	AT	BE	BG	CH	CY	CZ	DE
	DK	EE	EL	ES	FI	FR	HR
	HU	IE	IS	IT	LI	LT	LU
	LV	MT	NL	NO	PL	PT	RO
	SE	SI	SK	TR			



Funk-Sendeleistung pro Transceiver-Typ

Funktion	Frequenz	Maximale Ausgangsleistung (EIRP)
WLAN	2400-2483,5 MHz	18,5 + / -1,5 dbm
	5150-5250 MHz	21,5 + / -1,5 dbm
	5250-5350 MHz	18,5 + / -1,5 dbm (kein TPC)
		21,5 + / -1,5 dbm (TPC)
	5470-5725 MHz	25,5 + / -1,5 dbm (kein TPC)
		28,5 + / -1,5 dbm (TPC)
Bluetooth	5725-5850 MHz	11 + / -1,5 dbm
	5945-6425 MHz	21 + / -1,5 dbm
	2400-2483,5 MHz	8,5 + / -1,5 dbm

ASRock Incorporation
 Contains Wi-Fi 6E module with Bluetooth

Intel® Wi-Fi 6E AX210
 Model: AX210NGW

FCC ID: PD9AX210NG

IC: 1000M-AX210NG

 003-220254
 D220163003

 CCAH20Y10130T8

 R-NZ



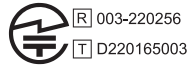
5.15~5.35/6GHz indoor use only

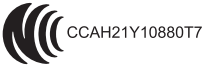
ASRock Incorporation
 Contains Wi-Fi 6E module with Bluetooth


Intel® Wi-Fi 6E AX211
 Model: AX211NGW


FCC ID: PD9AX211NG

IC: 1000M-AX211NG

 003-220256
 D220165003

 CCAH21Y10880T7

 R-NZ



5.15~5.35/6GHz indoor use only