



PHANTOM  
GAMING

**ASRock**

B650 PG

***LIGHTNING***

ユーザーマニュアル

## 連絡先情報

ASRock に連絡する必要がある場合、または、ASRock に関する詳細情報をお知りになりたい場合は、ASRock のウェブサイト <http://www.asrock.com> をご覧になるか、または、詳細情報について弊社取扱店までお問い合わせください。技術的なご質問がある場合は、<https://event.asrock.com/tsd.asp> でサポートリクエスト用紙を提出してください。

### **ASRock Incorporation**

電子メール： [info@asrock.com.tw](mailto:info@asrock.com.tw)

### **ASRock EUROPE B.V.**

電子メール： [sales@asrock.nl](mailto:sales@asrock.nl)

### **ASRock America, Inc.**

電子メール： [sales@asrockamerica.com](mailto:sales@asrockamerica.com)



QR コードをスキャンして、その他のマニュアルやドキュメントを表示します。

# 内容

<b>第 1 章 はじめに</b>	<b>1</b>
1.1 パッケージの内容	1
1.2 仕様	2
1.3 マザーボードのレイアウト	6
1.4 I/O パネル	8
1.5 ブロック図	10
<b>第 2 章 取り付け</b>	<b>11</b>
2.1 CPU を取り付け	12
2.2 CPU ファンとヒートシンクを取り付ける	15
2.3 メモリモジュール (DIMM) を取り付け	24
2.4 前面パネルヘッダーを接続する	26
2.5 マザーボードを取り付ける	27
2.6 SATA ドライブを取り付ける	28
2.7 グラフィックスカードを取り付ける	30
2.8 周辺機器を接続する	32
2.9 電源コネクタを接続する	33
2.10 電源オン	34
2.11 ジャンパー設定	35
2.12 オンボードのヘッダーとコネクタ	36
2.13 スマートボタン	52
2.14 Post Status Checker (ポストステータスチェッカー)	54

2.15	M.2_SSD モジュール取り付けガイド (M2_1)	55
2.16	M.2_SSD モジュール取り付けガイド (M2_2 および M2_3)	59

# 第1章 はじめに

ASRock B650 PG Lightning マザーボードをお買い上げ頂きありがとうございます。  
ASRock の製品は一貫した厳格な品質管理の下で製造されております。優れた品質と  
耐久性を兼ね備えつつ、優れたパフォーマンスを提供致します。



マザーボードの仕様と BIOS ソフトウェアは更新されることがあるため、このマニュアルの内容は予告なしに変更することがあります。このマニュアルの内容に変更があった場合には、更新されたバージョンは、予告なく ASRock のウェブサイトから入手できるようになります。このマザーボードに関する技術的なサポートが必要な場合には、ご使用のモデルについての詳細情報を、当社のウェブサイトで参照ください。ASRock のウェブサイトでは、最新の VGA カードおよび CPU サポート一覧もご覧になれます。ASRock ウェブサイト <http://www.asrock.com>。

## 1.1 パッケージの内容

- ASRock B650 PG Lightning マザーボード (ATX フォームファクター)
- ASRock B650 PG Lightning ユーザーマニュアル
- 2 x シリアル ATA (SATA) データケーブル (オプション)
- 3 x M.2 ソケット用ねじ (オプション)

## 1.2 仕様

- プラットフォーム**
- ATX フォームファクタ
  - 8 レイヤ PCB

- CPU**
- AMD Socket AM5 Ryzen™ 7000 シリーズプロセッサをサポート

- チップセット**
- AMD B650

- メモリ**
- デュアルチャンネル DDR5 メモリ機能
  - 4 x DDR5 DIMM スロット
  - 最大 7200+(OC) の DDR5 ノン ECC、アンバッファードメモリに対応 \*
  - システムメモリの最大容量：192GB
  - Extreme Memory Profile (XMP) および EXTended Profiles for Overclocking (EXPO) メモリモジュールをサポート
- \* 詳細については、ASRock ウェブサイトのメモリーサポート一覧を参照してください。(http://www.asrock.com/)

- 拡張スロット**
- CPU:
- 1 x PCIe 4.0 x16 スロット (PCIe1)、x16 モードをサポート \*
- チップセット：
- 1 x PCIe 4.0 x16 スロット (PCIe3)、x2 モードをサポート \*
  - 2 x PCIe 4.0 x1 スロット (PCIe2 および PCIe4)\*
  - 1 x M.2 ソケット (Key E)、タイプ 2230 Wi-Fi/BT PCIe Wi-Fi モジュールに対応
- \* 起動ディスクとして NVMe SSD に対応
- VGA PCIe スロットに 15μ ゴールドコンタクトを採用 (PCIe1)

- グラフィックス**
- 統合 AMD RDNA™ 2 グラフィックス (実際のサポートは CPU によって異なる場合があります)
  - 1 x HDMI 2.1 TMDS/FRL 8G 互換、HDR、HDCP 2.3、最大 4K 120Hz の最大解像度をサポート

- オーディオ**
- 7.1 CH HD オーディオ (Realtek ALC897 Audio Codec)
  - Nahimic オーディオ

**LAN**

- 2.5 ギガビット LAN 10/100/1000/2500 Mb/s
- Dragon RTL8125BG
- Phantom Gaming LAN ソフトウェアに対応
  - スマートに帯域幅制御を自動調整
  - 見やすく使いやすい UI
  - 見やすいネットワーク使用統計情報
  - ゲーム、ブラウザ、ストーリーミングモードように最適化されたデフォルト設定
  - ユーザーカスタマイズによる優先度制御

**USB**

- 1 x USB 3.2 Gen2x2 Type-C (リア)
  - 1 x USB 3.2 Gen2 Type-C (フロント)
  - 9 x USB 3.2 Gen1 (7リア、2フロント)
  - 8 x USB 2.0 (4リア、4フロント)
- \* すべての USB ポートは ESD 保護をサポートしています

**リアパネル I/O**

- 2 x アンテナ取り付けポイント
- 1 x HDMI ポート
- 1 x USB 3.2 Gen2x2 Type-C ポート (20 Gb/s) (リドライブ)
- 7 x USB 3.2 Gen1 ポート (USB32\_34 は Lightning Gaming ポート) (USB32\_12 と USB32\_56 は ASMedia ASM1074 ハブから)
- 4 x USB 2.0 ポート
- 1 x RJ-45 LAN ポート
- 1 x BIOS フラッシュバックボタン
- HD オーディオジャック：ラインイン / フロントスピーカー / マイク

**ストレージ****CPU:**

- 1 x Blazing M.2 ソケット (M2\_1、キー M)、タイプ 2280 PCIe Gen5x4 (128 Gb/s) モードに対応 \*
- 1 x Hyper M.2 ソケット (M2\_2、キー M)、タイプ 2280 PCIe Gen4x4 (64 Gb/s) モードに対応 \*

**チップセット:**

- 1 x M.2 ソケット (M2\_3、キー M)、タイプ 2280 PCIe Gen4x2 (32 Gb/s) モードをサポート \*
- 4 x SATA3 6.0 Gb/s コネクタ

\* 起動ディスクとして NVMe SSD に対応

\* ASRock U.2 キットに対応

## RAID

- SATA ストレージデバイスの場合、RAID 0、RAID 1 および RAID 10 に対応
- M.2 NVMe ストレージデバイス用に RAID 0、RAID 1 および RAID 10 をサポート \*

\* RAID 10 をサポートするには、追加の M.2 NVMe 拡張カードが必要です

## コネクタ

- 1 x SPI TPM ヘッダー
- 1 x 電源 LED とスピーカーヘッダー
- 1 x RGB LED ヘッダー \*
- 3 x アドレスラブル LED ヘッダー \*\*
- 1 x CPU ファンコネクタ (4 ピン)\*\*\*
- 1 x CPU/ ウォーターポンプファンコネクタ (4 ピン) (スマートファン速度制御)\*\*\*\*
- 4 x シャーシ / ウォーターポンプファンコネクタ (4 ピン) (スマートファン速度制御)\*\*\*\*\*
- 1 x 24 ピン ATX 電源コネクタ
- 2 x 8 ピン 12V 電源コネクタ (高密度電源コネクタ)
- 1 x 前面パネルオーディオコネクタ
- 2 x USB 2.0 ヘッダー (4 つの USB 2.0 ポートに対応)
- 1 x USB 3.2 Gen1 ヘッダー (2 つの USB 3.2 Gen1 ポートに対応)
- 1 x フロントパネルタイプ C USB 3.2 Gen2 ヘッダー (ReDriver)

\* 合計 12V/3A、36W までの LED ストリップに対応

\*\* 合計 5V/3A、15W までの LED ストリップに対応

\*\*\* CPU\_FAN1 は、最大 1A (12W) のファン電力をサポートします。

\*\*\*\* CPU\_FAN2/WP は、最大 2A (24W) のファン電力をサポートします。

\*\*\*\*\* CHA\_FAN1 ~ 4/WP は、最大 2A (24W) のファン電力をサポートします。

\*\*\*\*\* CPU\_FAN2/WP および CHA\_FAN1 ~ 4/WP は 3 ピンまたは 4 ピンファンが使用されているかどうかを自動検出できます。

## BIOS 機能

- AMI UEFI Legal BIOS、GUI サポート付き

## OS

- Microsoft® Windows® 10 64-bit / 11 64-bit

## 認証

- FCC、CE
- ErP/EuP Ready (ErP/EuP 対応電源供給装置が必要です)

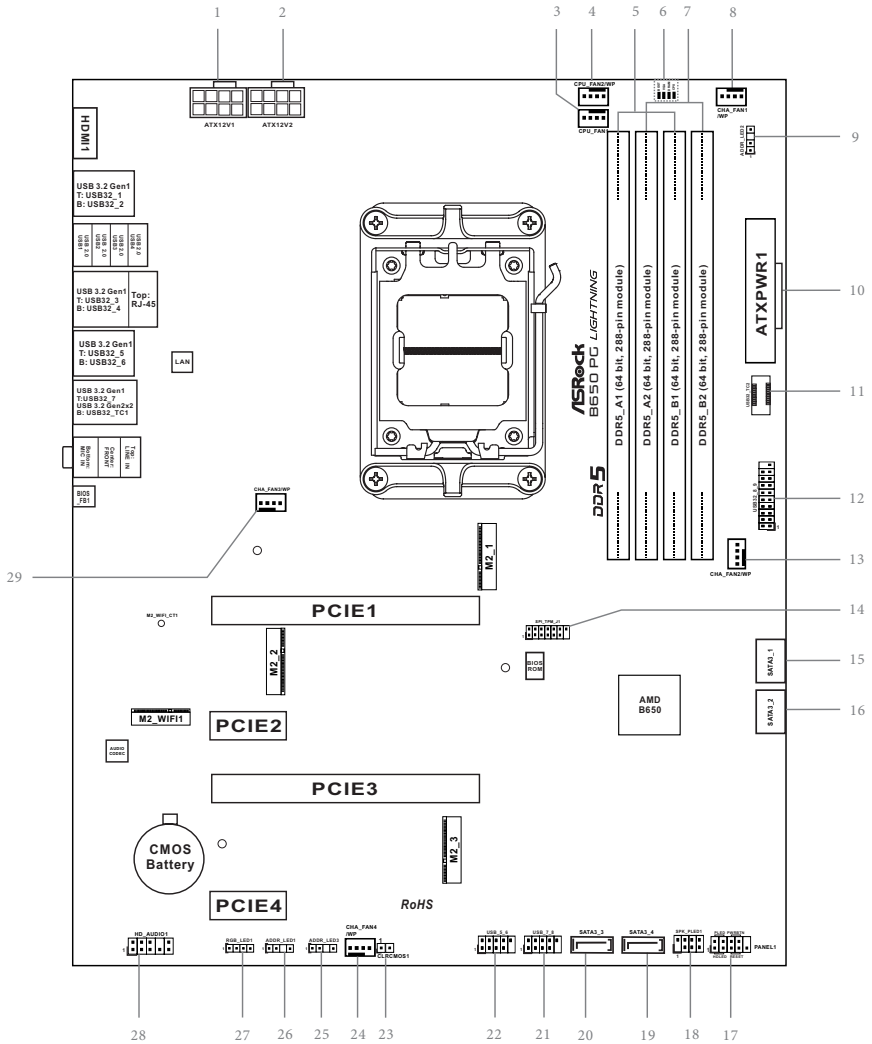


\* 商品詳細については、当社ウェブサイトをご覧ください。<http://www.asrock.com>



BIOS 設定の調整、アンタイドオーバークロックテクノロジーの適用、サードパーティのオーバークロックツールの使用などを含む、オーバークロックには、一定のリスクを伴いますのでご注意ください。オーバークロックするとシステムが不安定になったり、システムのコンポーネントやデバイスが破損することがあります。ご自分の責任で行ってください。弊社では、オーバークロックによる破損の責任は負いかねますのでご了承ください。

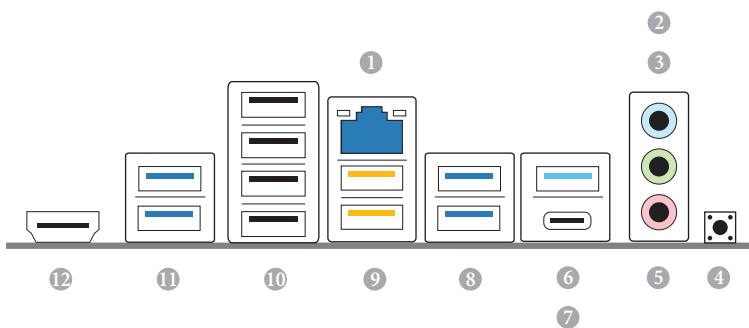
### 1.3 マザーボードのレイアウト



## 番号 説明

- 1 ATX 12V 電源コネクタ (ATX12V1)
- 2 ATX 12V 電源コネクタ (ATX12V2)
- 3 CPU ファンコネクタ (CPU\_FAN1)
- 4 CPU/ ウォーターポンプファンコネクタ (CPU\_FAN2/WP)
- 5 2 x 288 ピン DDR5 DIMM スロット (DDR5\_A1, DDR5\_B1)
- 6 ポストステータスチェッカー (PSC)
- 7 2 x 288 ピン DDR5 DIMM スロット (DDR5\_A2, DDR5\_B2)
- 8 シャーシ / ウォーターポンプファンコネクタ (CHA\_FAN1/WP)
- 9 アドレスラブル LED ヘッダー (ADDR\_LED2)
- 10 ATX 電源コネクタ (ATXPWR1)
- 11 フロントパネルタイプ C USB 3.2 Gen2 ヘッダー (USB32\_TC2)
- 12 USB 3.2 Gen1 ヘッダー (USB32\_8\_9)
- 13 シャーシ / ウォーターポンプファンコネクタ (CHA\_FAN2/WP)
- 14 SPI TPM ヘッダー (SPI\_TPM\_J1)
- 15 SATA3 コネクタ (SATA3\_1)
- 16 SATA3 コネクタ (SATA3\_2)
- 17 システムパネルヘッダー (PANEL1)
- 18 電源 LED とスピーカーヘッダー (SPK\_PLED1)
- 19 SATA3 コネクタ (SATA3\_4)
- 20 SATA3 コネクタ (SATA3\_3)
- 21 USB 2.0 ヘッダー (USB\_7\_8)
- 22 USB 2.0 ヘッダー (USB\_5\_6)
- 23 クリア CMOS ジャンパー (CLRMOS1)
- 24 シャーシ / ウォーターポンプファンコネクタ (CHA\_FAN4/WP)
- 25 アドレスラブル LED ヘッダー (ADDR\_LED3)
- 26 アドレスラブル LED ヘッダー (ADDR\_LED1)
- 27 RGB LED ヘッダー (RGB\_LED1)
- 28 フロントパネルオーディオヘッダー (HD\_AUDIO1)
- 29 CPU/ ウォーターポンプファンコネクタ (CPU\_FAN3/WP)

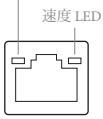
## 1.4 I/O パネル



番号	説明	番号	説明
1	2.5G LAN RJ-45 ポート *	8	USB 3.2 Gen1 Type-A ポート (USB32_56)
2	ライン入力 (明るい青色)**	9	USB 3.2 Gen1 Type-A ポート (USB32_34)***
3	フロントスピーカー (ライム色)**	10	USB 2.0 ポート (USB1234)
4	BIOS フラッシュバックボタン	11	USB 3.2 Gen1 Type-A ポート (USB32_12)
5	マイクroフォン (ピンク色)**	12	HDMI ポート
6	USB 3.2 Gen1 Type-A ポート (USB32_7)		
7	USB 3.2 Gen2x2 Type-C ポート (USB32_TC1)		

\*各 LAN ポートにそれぞれ 2 つの LED があります。LAN ポートの LED 表示については下の表を参照してください。

アクティビティ/リンク LED



LAN ポート

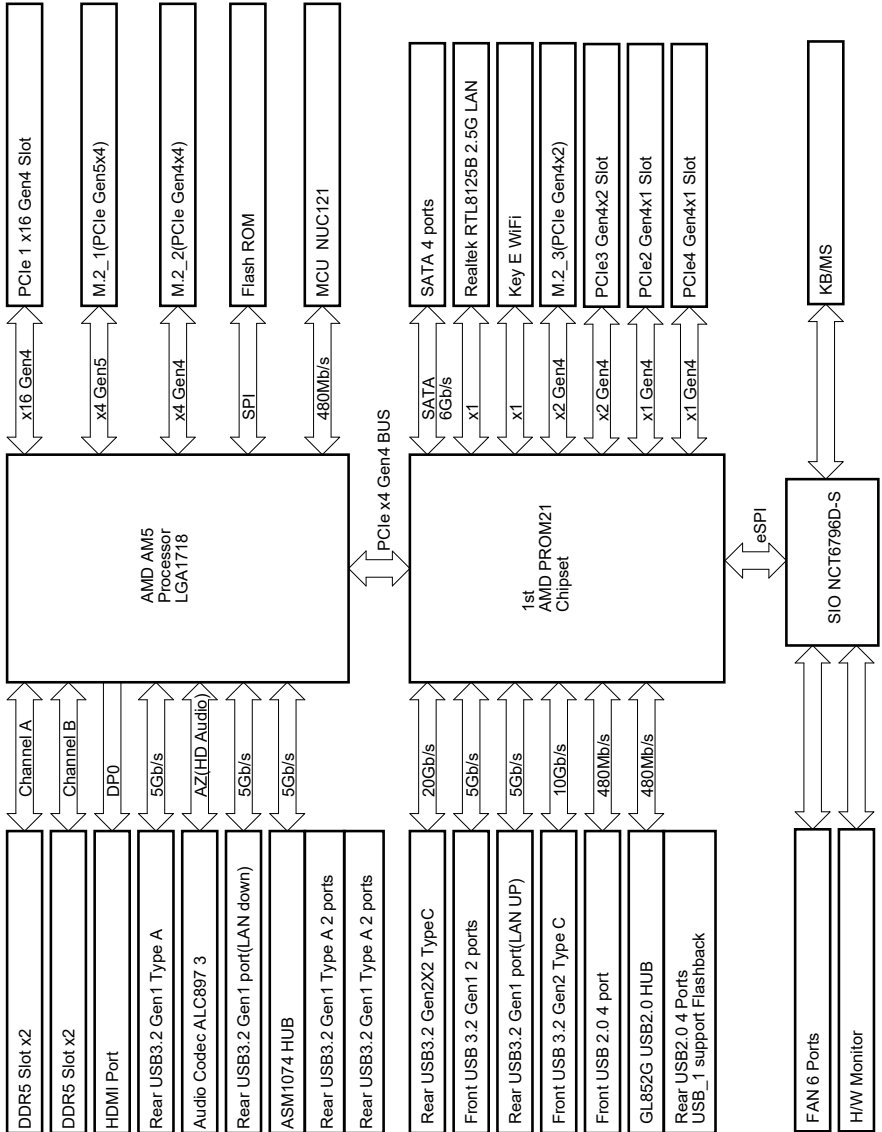
アクティビティ/リンク LED		速度 LED	
状態	説明	状態	説明
消灯	リンクなし	消灯	10Mbps 接続
点滅	データアクティビティ	オレンジ色	100Mbps/1Gbps 接続
点灯	リンク	緑色	2.5Gbps 接続

\*\* 7.1 チャンネル設定のオーディオポートの機能：

ポート	機能
明るい青色(リアパネル)	リアスピーカー出力
ライム色(リアパネル)	フロントスピーカー出力
ピンク色(リアパネル)	セントラル / サブウーファースピーカー出力
ライム色(フロントパネル)	サイドスピーカー出力

\*\*\*\* USB32\_34 は、ライトニングゲーミングポートです。

## 1.5 ブロック図



## 第2章 取り付け

これは ATX フォームファクタのマザーボードです。マザーボードを取付ける前に、ケースに取り付けできるフォームファクター(サイズ)を確認し、マザーボードを取り付けることができることを確認してください。

### 取り付け前の注意事項

マザーボードコンポーネントを取り付けたり、マザーボードの設定を変更する前に、次の注意事項をよくお読みください。

- マザーボードを設置 / 取り外しをする場合は、必ず電源コードが抜いてください。電源コードが繋がれたまま作業を行うと、怪我をしたり、マザーボードが破損する可能性があります。
- 静電気によってマザーボードの部品が破損することを防止するために、マザーボードはカーペットの上に置かないでください。また、静電気防止リストストラップを着用するか、または、部品を取り扱う前に静電気除去グッズに触れてください。
- 基板の端をつかんでください。IC には触れないでください。
- マザーボードを取り外す場合は、取り外したマザーボードを接地した静電気防止パッドの上に置くが、商品に付属している袋に入れてください。
- マザーボードをシャーシに固定する為にねじを使う場合は、ねじを締め付けすぎないでください。ねじを締め付けすぎると、マザーボードが破損することがあります。

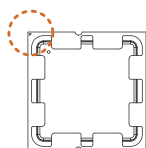
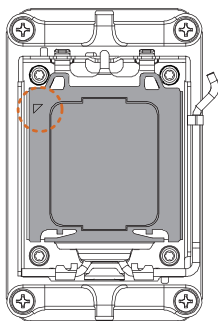
## 2.1 CPU を取り付ける



1. 1718 ピン CPU をソケットに挿入する前に、**PnP キャップ** がソケット上にあること、CPU 表面に汚れがないこと、または、ソケット内に**曲がったピン**がないことを確認してください。PnP キャップがソケット上になかったり、CPU 表面が汚れていたり、または、ソケット内に曲がったピンがある場合は、CPU を無理にソケット内に挿入しないでください。CPU を無理にソケット内に挿入すると、CPU の甚大な破損につながります。
2. CPU を取り付ける前に、すべての電源ケーブルを取り外してください。



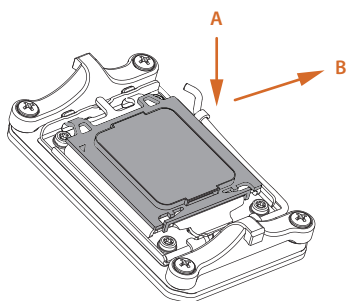
チュートリアルビデオ



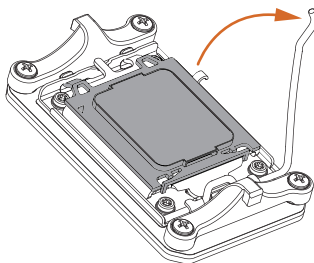
CPU ソケットカバーを開く前に、CPU を正しい方向に向けてください。



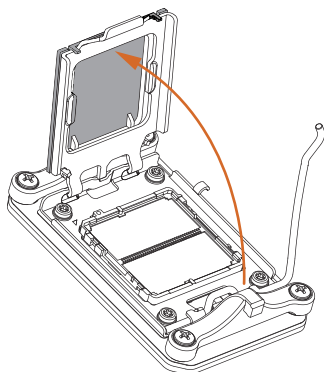
1



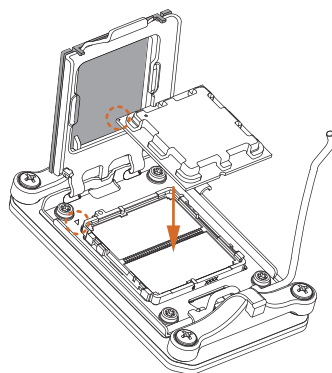
2




3

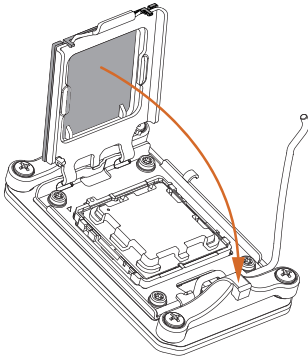


4

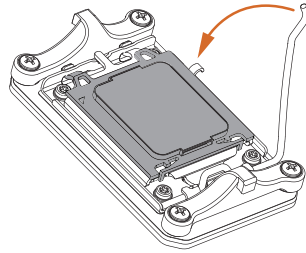



 CPUをできるだけ平らに慎重に置きます。落とさないでください。

5




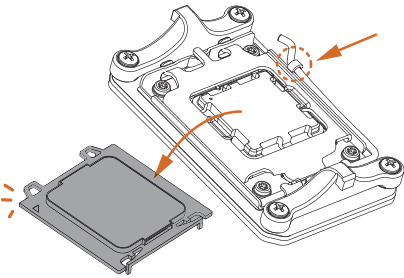
6



 所定の位置にロックする前に、CPU がソケットと位置合わせされていることを確認してください。

7

 ソケットレバーを閉じるときに外れるまで、黒いカバープレートが常に所定の位置にあることを確認してください。



プロセッサを取り外した場合は、カバーを保管してください。アフターサービスのためにマザーボードを返品する場合は、カバーを必ず取り付けてください。

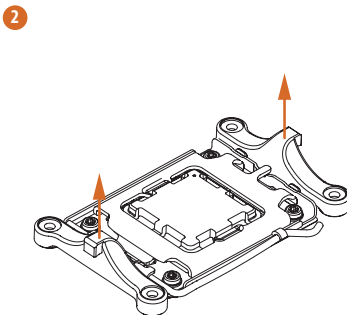
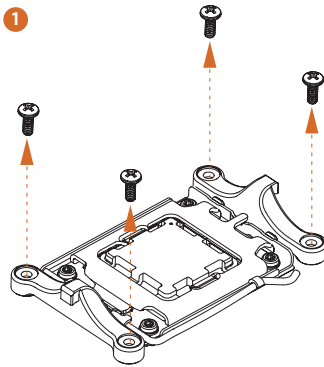
## 2.2 CPU ファンとヒートシンクを取り付ける

CPU をこのマザーボードに取り付けたら、放熱するために大型のヒートシンクと冷却ファンを取り付ける必要があります。放熱を改善するために、さらに、CPU とヒートシンクの間にサーマルグリースを塗布する必要があります。CPU とヒートシンクがしっかりと固定されており、正しく接触していることを確認してください。

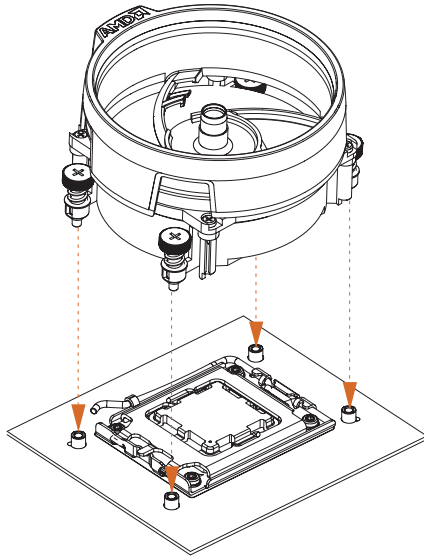


CPU またはヒートシンクを交換する前に、電源を切断するか、または、電源コードを取り外してください。

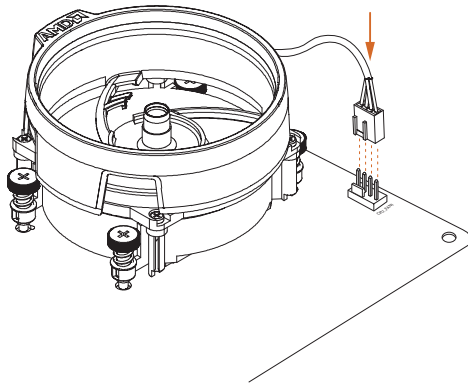
### CPU クーラー（タイプ 1）の取り付け



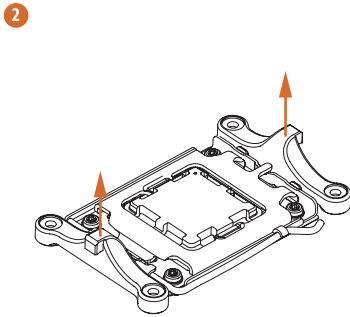
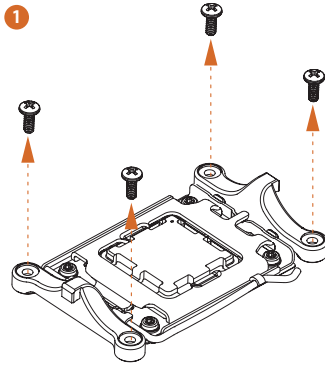
3



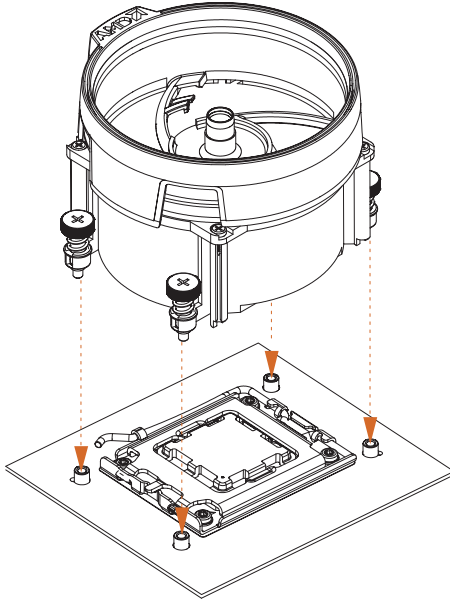
4



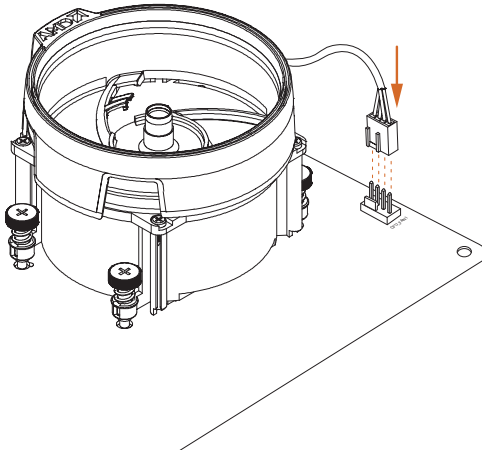
## CPUクーラー（タイプ2）の取り付け

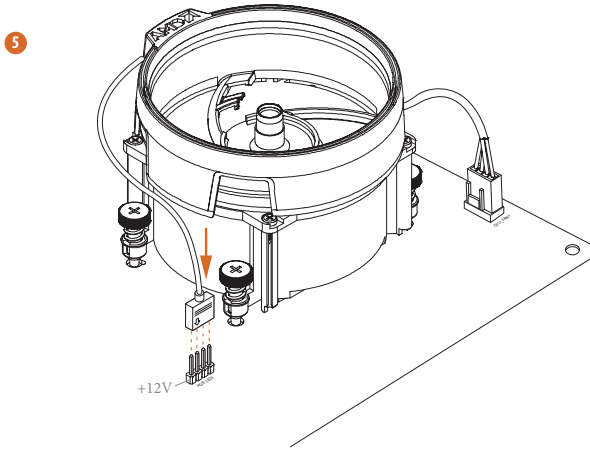


3



4

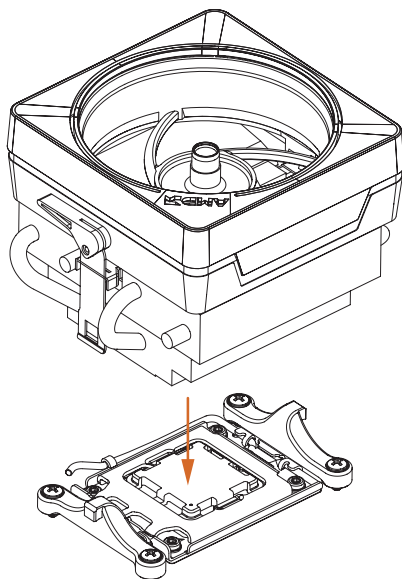




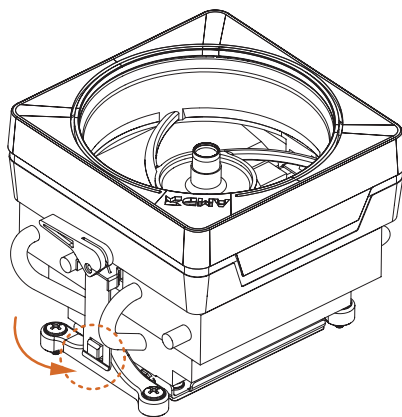
\*ここに示されている図は参照のみを目的としており、購入したモデルと完全に一致しない場合があります。

## CPUクーラー（タイプ3）の取り付け

1

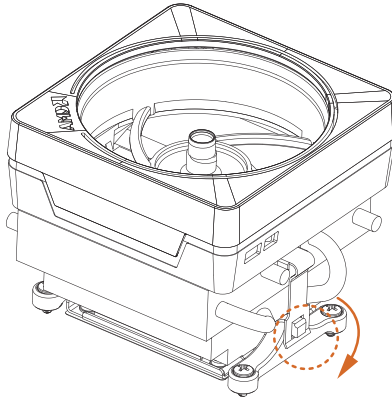


2

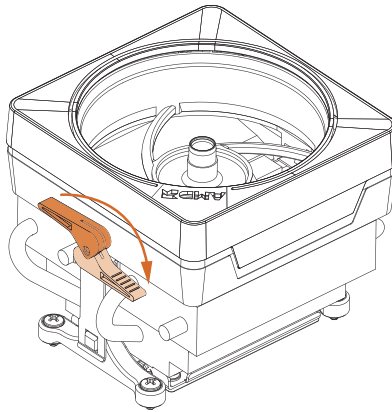




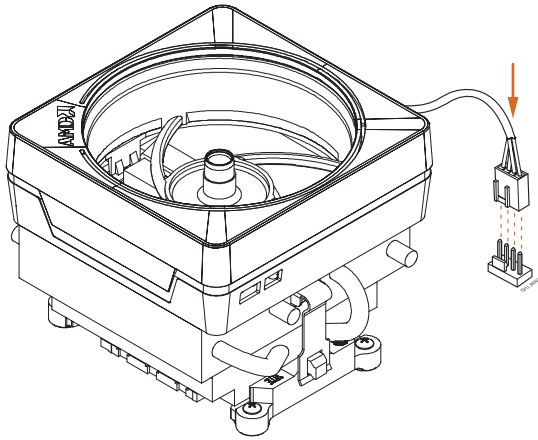
3



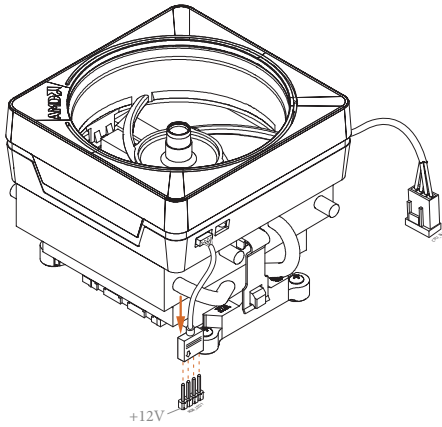
4



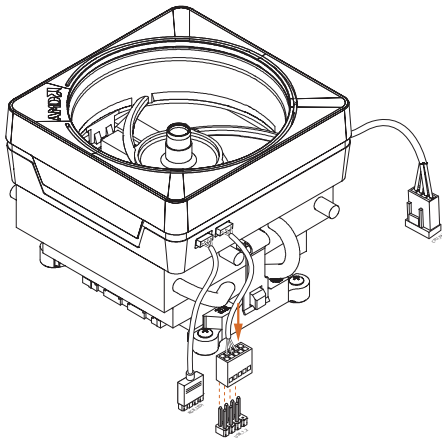
5



6



または



この段階では 1 本のケーブルだけを使用してください。

RGB\_LED1 を選択した場合は、ASRock ユーティリティ「ASRock Polychrome SYNC」をインストールしてください。

USB コネクタを選択する場合は、ASRock ユーティリティ「SR3 Settings Software (SR3 設定ソフトウェア)」をインストールしてください。

\*ここに示されている図は参照のみを目的としており、購入したモデルと完全に一致しない場合があります。

## 2.3 メモリモジュール (DIMM) を取り付ける

このマザーボードには 4 つの 288 ピン DDR5 (ダブルデータレート 5) DIMM スロットが装備されており、デュアルチャンネルメモリ機能に対応します。



1. デュアルチャンネルメモリ設定のために、同一(同じブランド、同じ速度、同じサイズ、同じチップタイプ)の DDR5 DIMM を 1 組取り付ける必要があります。
2. 1 つまたは 3 つのメモリモジュールが取り付けられている場合は、デュアルチャンネルメモリ機能を有効にできません。
3. DDR、DDR2、DDR3 または DDR4 メモリモジュールは DDR5 スロットに取り付けることはできません。取り付けると、マザーボードと DIMM が損傷することがあります。
4. DIMM は 1 つの正しい方向にしか取り付けられません。DIMM を間違った方向に無理に挿入すると、マザーボードと DIMM の損傷につながります。

### 推奨メモリ構成

#### 1 DIMM

A1	A2	B1	B2
			V

#### 2 DIMM

A1	A2	B1	B2
	V		V

#### 4 DIMM

A1	A2	B1	B2
V	V	V	V

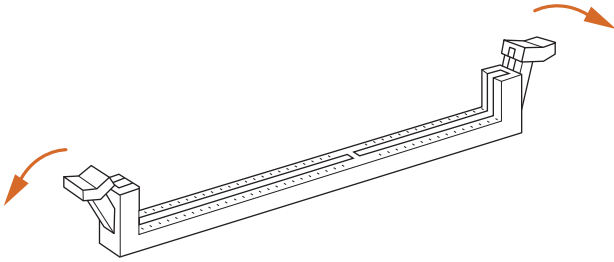
最初の起動には時間がかかる場合があります。

しばらくお待ちください。起動時間については、次の表を参照してください。

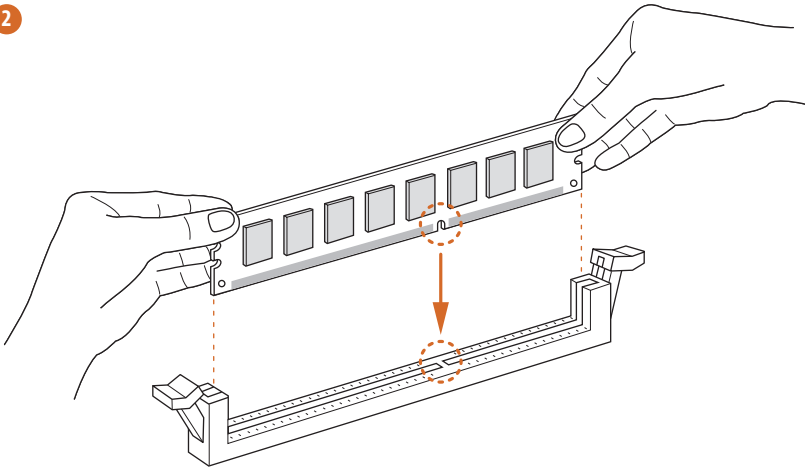
\* 設定によって異なる場合があります。

メモリ	CMOS をクリアした後の 最初の起動
2 x 16GB	90 秒
2 x 32GB	150 秒
4 x 16GB	170 秒
4 x 32GB	315 秒

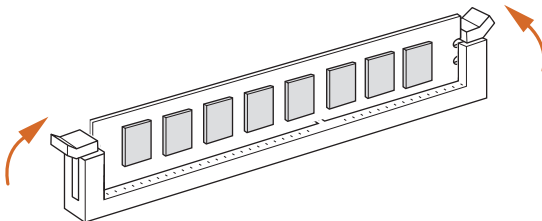
1



2

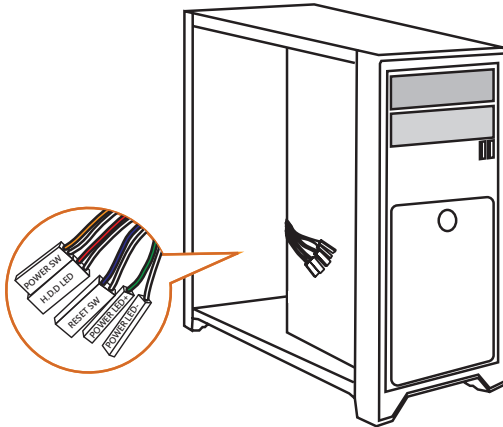


3

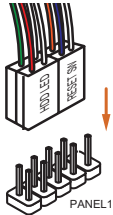


## 2.4 前面パネルヘッダーを接続する

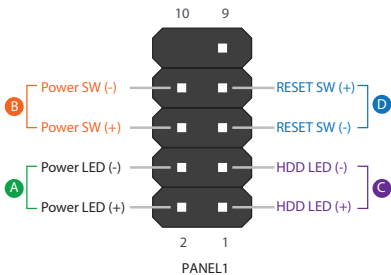
1



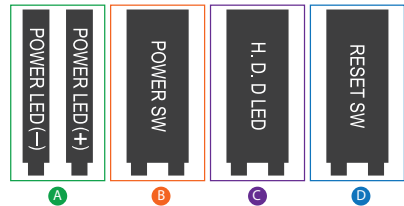
2



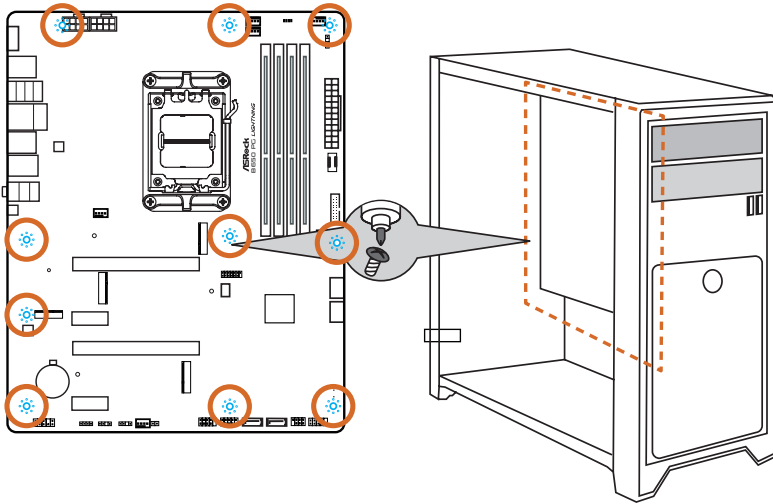
システムパネルヘッダー



フロントパネルワイヤー

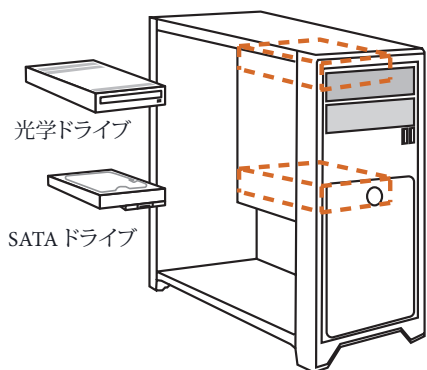


## 2.5 マザーボードを取り付ける

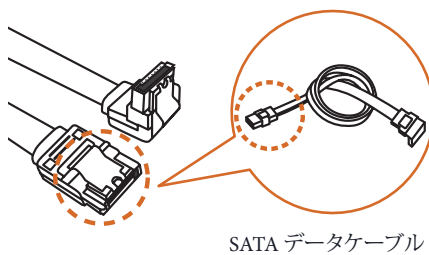


## 2.6 SATA ドライブを取り付ける

1

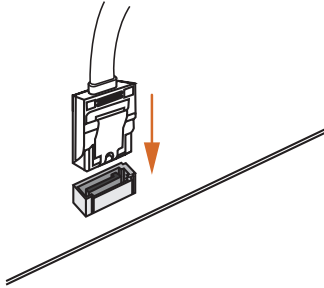


2

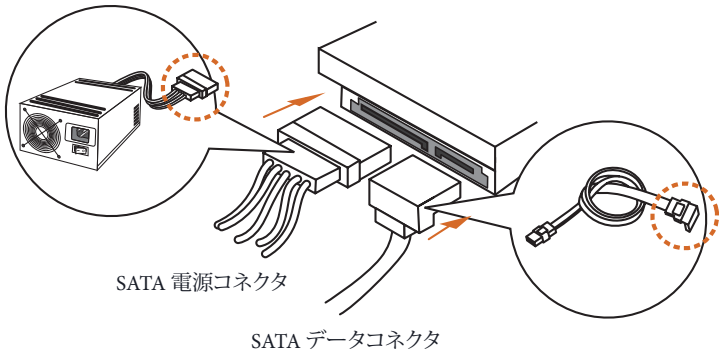




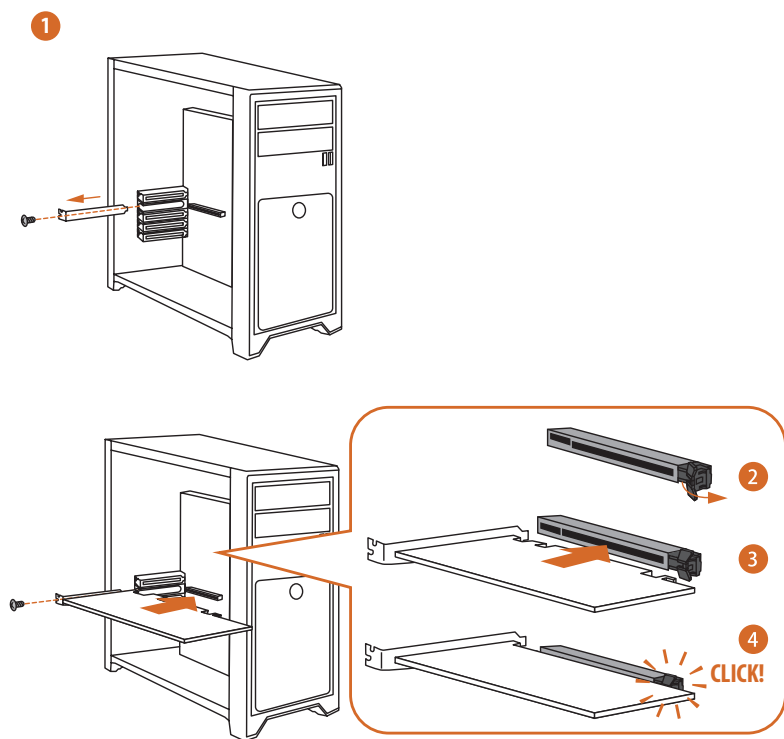
3



4



## 2.7 グラフィックスカードを取り付ける



## 拡張スロット (PCIe スロット)

このマザーボードには 4 つの PCI Express スロットが装備されています。



拡張カードを取り付ける前に、電源供給が切断されていること、または、電源コードが取り外されていることを確認してください。取り付け作業を始める前に、拡張カードに添付されている文書を読んで、カード用に必要なハードウェア設定を行ってください。

### PCIe スロット：

PCIE1 (PCIe 4.0 x16 スロット) は PCIe x16 レーン幅グラフィックスカード向けに使用します。

PCIE2 (PCIe 4.0 x1 スロット) は PCIe x1 レーン幅カード向けに使用します。

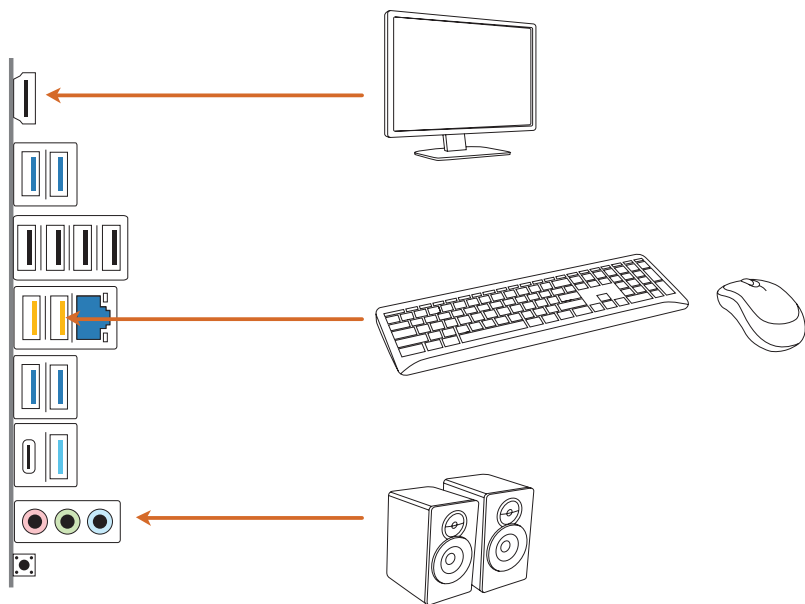
PCIE3 (PCIe 4.0 x16 スロット) は PCIe x2 レーン幅グラフィックスカード向けに使用します。

PCIE4 (PCIe 4.0 x1 スロット) は PCIe x1 レーン幅カード向けに使用します。

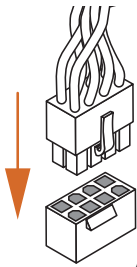
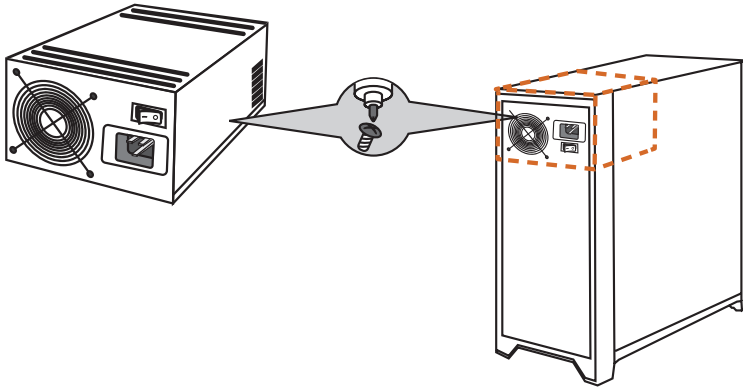


複数のグラフィックスカードを使用する場合は、サーマル環境を改善するために、シャーシファンをマザーボードのシャーシファンコネクタ (CHA\_FAN1 ~ 4/WP) に接続してください。

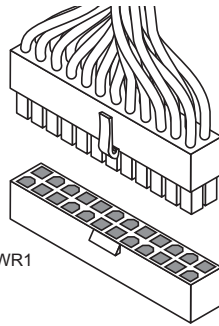
## 2.8 周辺機器を接続する



## 2.9 電源コネクタを接続する

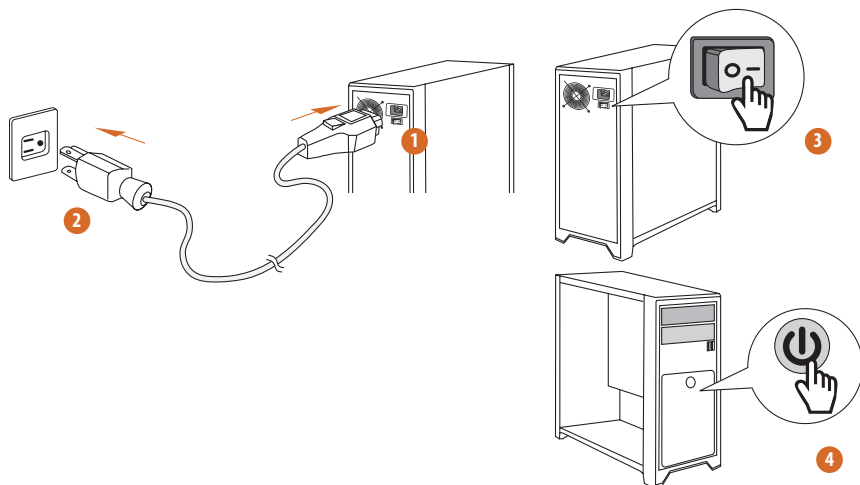


ATX12V1



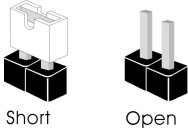
ATXPWR1

## 2.10 電源オン



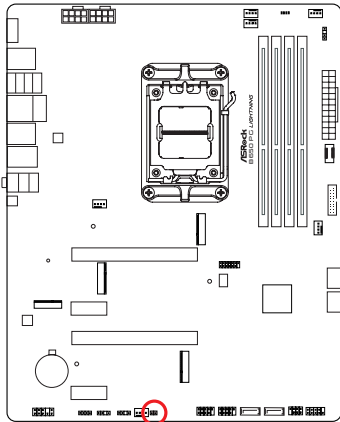
## 2.11 ジャンパー設定

このイラストは、ジャンパーの設定方法を示しています。ジャンパーキャップがピンに被さっていると、ジャンパーは「ショート」です。ジャンパーキャップがピンに被さっていない場合には、ジャンパーは「オープン」です。



CMOS クリアジャンパー  
(CLRMOSE1) (p.6, No. 23 参照)

CLRMOSE1 は、CMOS のデータをクリアすることができます。CMOS のデータには、システムパスワード、日付、時間、システム設定パラメーターなどのシステム設定情報が含まれます。消去して、デフォルト設定にシステムパラメーターをリセットするには、コンピューターの電源を切り、電源コードを抜き、ジャンパーキャップを使用して、CLRMOSE1 のピンに 3 秒間ショートします。CMOS をクリアした後は、ジャンパーキャップを取り外すのを忘れないようにしてください。BIOS をアップデート後、CMOS をクリアする必要がある場合は、最初にシステムを起動し、それから CMOS クリアアクションを行う前にシャットダウンしてください。



CLRMOSE1



2 ピンジャンパー

ショート：CMOS のクリア  
オープン：デフォルト

## 2.12 オンボードのヘッダーとコネクタ

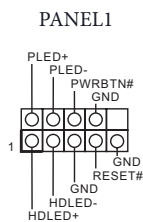
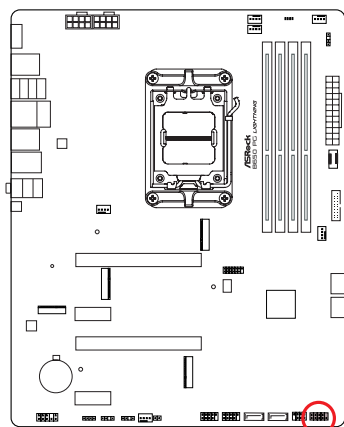


オンボードヘッダーとコネクタはジャンパーではありません。これらヘッダーとコネクタにはジャンパーキャップを被せないでください。ヘッダーおよびコネクタにジャンパーキャップを被せると、マザーボードに物理的損傷が起ることがあります。

### システムパネルヘッダー

(9ピン PANEL1) (p.6, No. 17 参照)

電源ボタンを接続し、ボタンをリセットし、下記のピン割り当てに従って、シャーシのシステムステータス表示ランプをこのヘッダーにセットします。ケーブルを接続するときには、ピンの「+」と「-」に気をつけてください。



#### PWRBTN(電源ボタン):

シャーシ前面パネルの電源ボタンに接続してください。電源ボタンを使用して、システムをオフにする方法を設定できます。

#### RESET(リセットボタン):

シャーシ前面パネルのリセットボタンに接続してください。コンピューターがフリーズしたり、通常の再起動を実行できない場合には、リセットボタンを押して、コンピューターを再起動します。

#### PLED(システム電源 LED):

シャーシ前面パネルの電源ステータスインジケータに接続してください。システム稼働中は、LED が点灯します。システムが S1/S3 スリープ状態の場合には、LED は点滅を続けます。システムが S4 スリープ状態または電源オフ(S5)のときには、LED はオフです。

#### HDLED(ハードドライブアクティビティ LED):

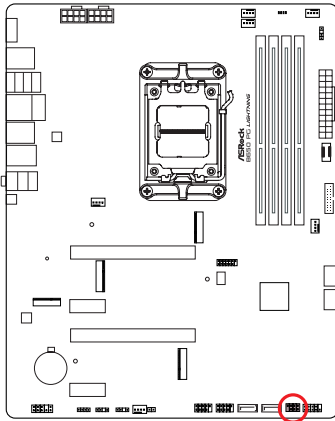
シャーシ前面パネルのハードドライブアクティビティ LED に接続してください。ハードドライブのデータを読み取りまたは書き込み中に、LED はオンになります。

前面パネルデザインは、シャーシによって異なることがあります。前面パネルモジュールは、主に電源ボタン、リセットボタン、電源 LED、ハードドライブアクティビティ LED、スピーカーなどから構成されます。シャーシの前面パネルモジュールとこのヘッダーを接続する場合には、配線の割り当てと、ピンの割り当てが正しく合致していることを確認してください。

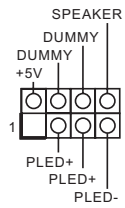


電源 LED とスピーカーヘッダー  
(7ピン SPK\_PLED1) (p.6, No. 18 参照)

シャーシ電源 LED とシャーシスピーカーをこのヘッダーに接続してください。



SPK\_PLED1



シリアル ATA3 コネクタ

直角：

(SATA3\_1)(p.6、No. 15 参照)

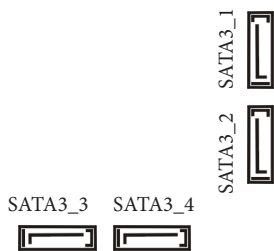
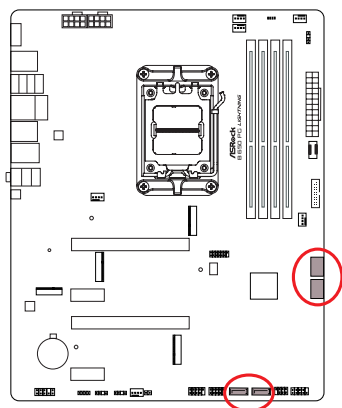
(SATA3\_2)(p.6、No. 16 参照)

垂直：

(SATA3\_3)(p.6、No. 20 参照)

(SATA3\_4)(p.6、No. 19 参照)

これら 4 つの SATA3 コネクタは、最高 6.0 Gb/s のデータ転送速度で内部ストレージデバイス用の SATA データケーブルをサポートします。

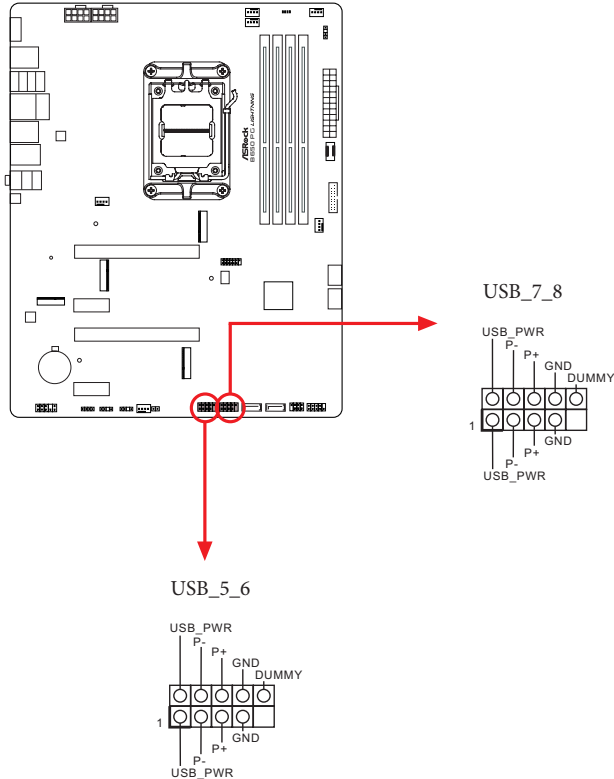


### USB 2.0 ヘッダー

(9ピン USB\_5\_6) (p.6, No. 22 参照)

(9ピン USB\_7\_8) (p.6, No. 21 参照)

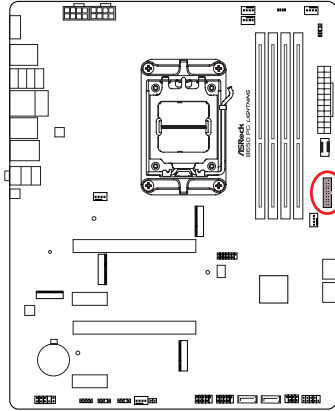
このマザーボードには2つのヘッダーが装備されています。各 USB 2.0 ヘッダーは、2つのポートをサポートできます。



## USB 3.2 Gen1 ヘッダー

(19ピン USB32\_8\_9) (p.6, No. 12 参照)

このマザーボードには1つのヘッダーが装備されています。このUSB 3.2 Gen1 ヘッダーは2つのポートをサポートできます。



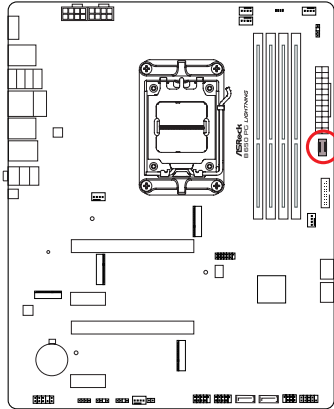
USB32\_8\_9

	Vbus
	IntA_PB_SSRX-
	IntA_PB_SSRX+
	GND
	IntA_PB_SSTX-
	IntA_PB_SSTX+
	GND
	IntA_PB_D-
	IntA_PB_D+
	Dummy

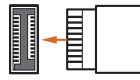
1

フロントパネルタイプ C USB 3.2 Gen2 ヘッダー  
(20ピン USB32\_TC2) (p.6, No. 11 参照)

このマザーボード上には、1つのフロントパネルタイプ C USB 3.2 Gen2 ヘッダーがあります。このヘッダーは、追加 USB 3.2 Gen2 ポート用に USB 3.2 Gen2 モジュールを接続するために使用されます。



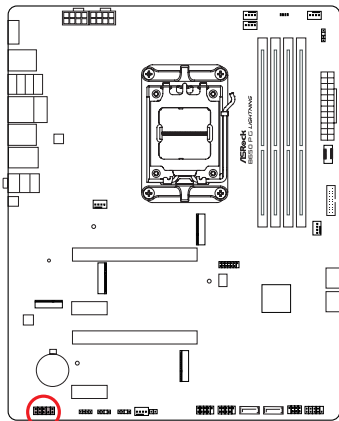
USB32\_TC2



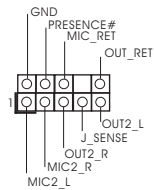
USB Type-C ケーブル

フロントパネルオーディオヘッダー  
(9ピン HD\_AUDIO1) (p.6, No. 28 参照)

このヘッダーは、フロントオーディオパネルにオーディオデバイスを接続するためのものです。



HD\_AUDIO1



ハイディフィニションオーディオはジャックセンシングをサポートしていますが、正しく機能するためには、シャーシのパネルワイヤーがHDAをサポートしている必要があります。お使いのシステムを取り付けるには、当社のマニュアルおよびシャーシのマニュアルの指示に従ってください。

シャーシ / ウォーターポンプファンコネクタ

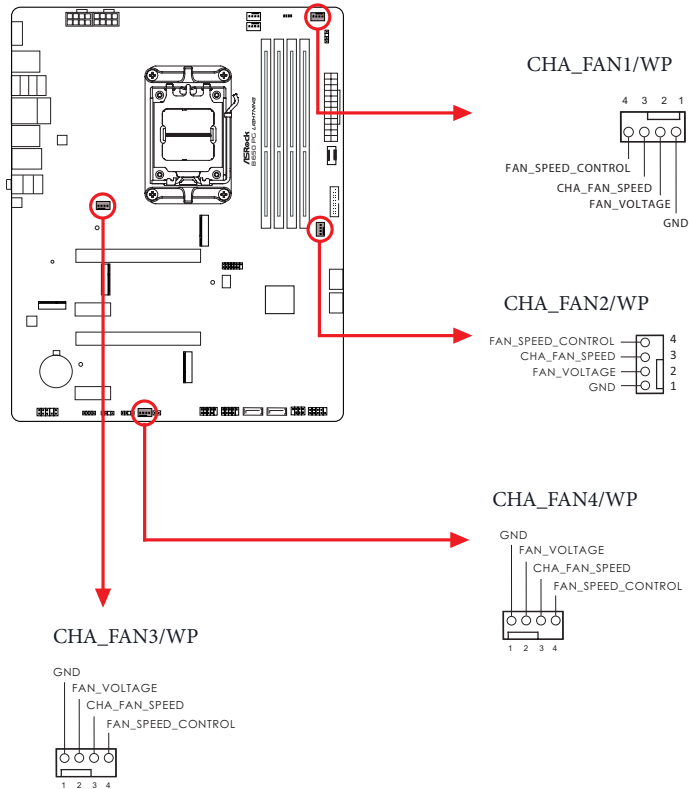
(4ピン CHA\_FAN1/WP) (p.6, No. 8 参照)

(4ピン CHA\_FAN2/WP) (p.6, No. 13 参照)

(4ピン CHA\_FAN3/WP) (p.6, No. 29 参照)

(4ピン CHA\_FAN4/WP) (p.6, No. 24 参照)

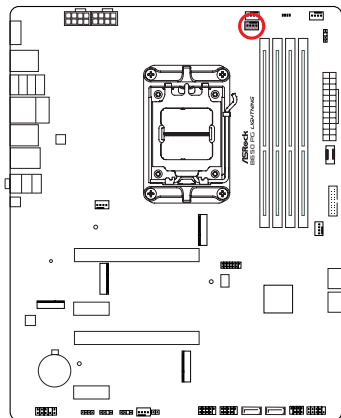
このマザーボードには4つの4ピン水冷却シャーシがコネクタ用に装備されています。  
3ピンのシャーシ水冷却ファンを接続する場合には、ピン1-3に接続してください。



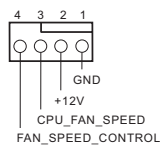
## CPU ファンコネクタ

(4ピン CPU\_FAN1) (p.6, No. 3 参照)

このマザーボードは 4 ピン CPU ファン (静音ファン) コネクタが装備されています。  
3 ピンの CPU ファンを接続する場合には、ピン 1-3 に接続してください。



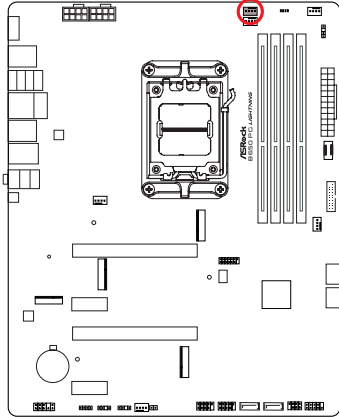
CPU\_FAN1



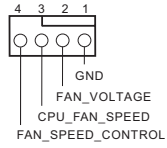


CPU/ ウォーターポンプファンコネクタ  
(4ピン CPU\_FAN2/WP) (p.6, No. 4 参照)

このマザーボードは 4 ピン水冷却 CPU ファンコネクタが装備されています。  
3 ピンの CPU 水冷却ファンを接続する場合には、ピン 1-3 に接続してください。



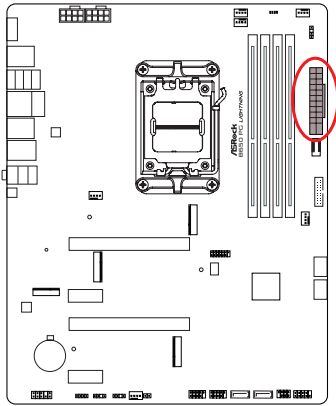
CPU\_FAN2/WP



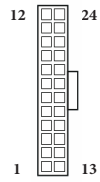
### ATX 電源コネクタ

(24ピン ATXPWR1) (p.6, No. 10 参照)

このマザーボードは 24 ピン ATX 電源コネクタが装備されています。20 ピンの ATX 電源を使用するには、ピン 1 と 13 に合わせて接続してください。



ATXPWR1



## ATX 12V 電源コネクタ

(8ピン ATX12V1) (p.6, No. 1 参照)

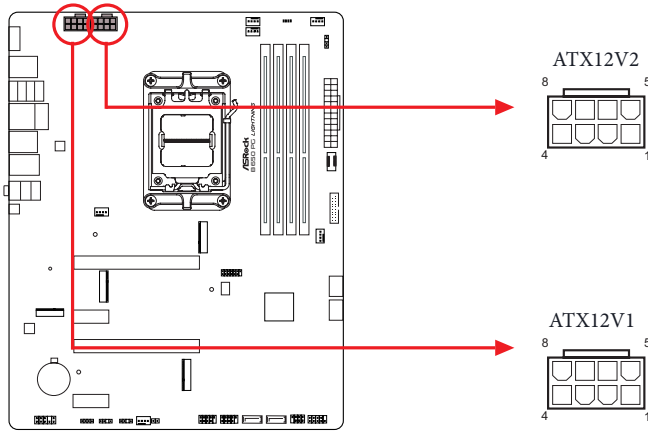
(8ピン ATX12V2) (p.6, No. 2 参照)

このマザーボードには、2個の8ピン ATX 12V 電源コネクタが装備されています。

4ピンの ATX 電源を使用するには、ピン 1 と 5 に合わせて接続してください。

\* ATX12V2 への ATX 12V 8ピンケーブルの接続はオプションです。

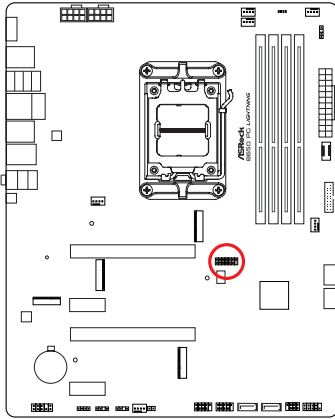
\* 警告：接続されている電源ケーブルが、グラフィックスカード用ではなく、CPU 用であることを確認してください。PCIe 電源ケーブルをこのコネクタに接続しないでください。



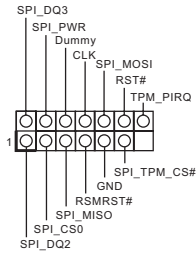
## SPI TPM ヘッダー

(13ピン SPI\_TPM\_J1) (p.6, No. 14 参照)

このコネクタは SPI トラストド・プラットフォーム・モジュール (TPM) システムに対応するので、鍵、デジタル証明書、パスワード、データを安全に保管できます。TPM システムはまた、ネットワークセキュリティを高め、デジタル証明書を保護し、プラットフォームの完全性を保証します。



### SPI\_TPM\_J1

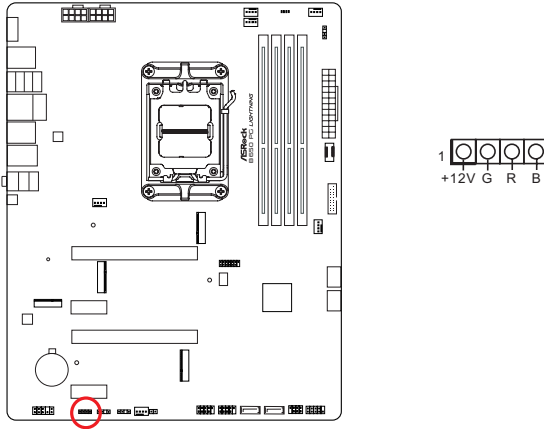


## RGB LED ヘッダー

(4ピン RGB\_LED1) (p.6、No. 27 参照)

この RGB ヘッダーは RGB LED 延長ケーブルの接続に使用され、これによりユーザーはさまざまな LED 証明効果から選択することができます。

**注意:** RGB LED ケーブルは間違った方向に取り付けしないでください。間違った方向に取り付けるとケーブルが破損することがあります。



RGB LED ストリップをマザーボード上の  
RGB LED ヘッダー (RGB\_LED1) に接続します。



1. RGB LED ケーブルは間違った方向に取り付けしないでください。間違った方向に取り付けるとケーブルが破損することがあります。
2. RGB LED ケーブルを取り付けたり取り外す前には、システムの電源を切って、電源供給から電源コードを取り外してください。そうしないと、マザーボードコンポーネントが破損することがあります。



1. RGB LED ストリップはパッケージには含まれていません。
2. RGB LED ヘッダーは、最大出力規格 3A (12V) で長さが 2 メートル以内の標準 5050 RGB LED ストリップ (12V/G/R/B) に対応します。

### アドレスابل LED ヘッダー

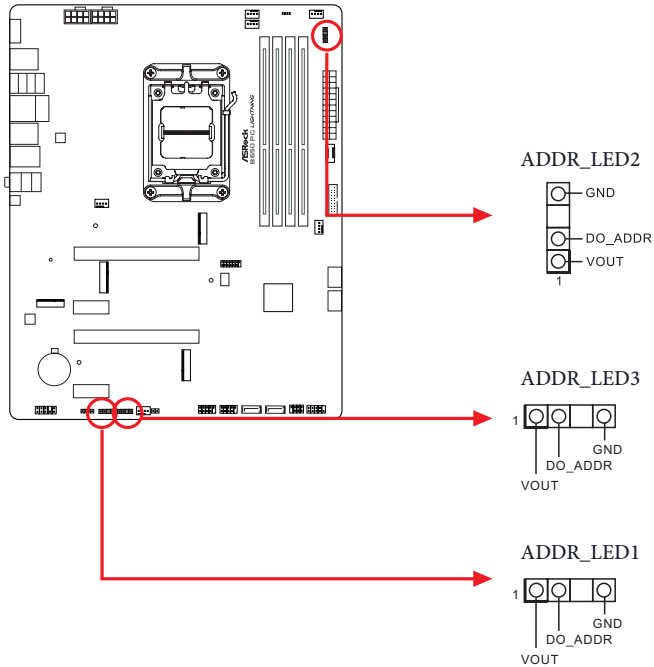
(3 ピン ADDR\_LED1) (p.6, No. 26 参照)

(3 ピン ADDR\_LED2) (p.6, No. 9 参照)

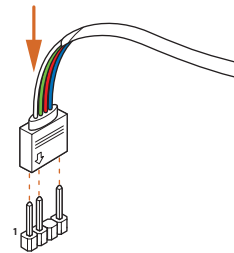
(3 ピン ADDR\_LED3) (p.6, No. 25 参照)

このヘッダーを使用して、アドレスابل LED 延長ケーブルを接続すれば、ユーザーは、さまざまな LED ライティング効果から選択できます。

**注意:**アドレスابل LED ケーブルは間違った方向に取り付けけないでください。間違った方向に取り付けると、ケーブルが破損することがあります。



アドレスابل RGB LED ストリップをマザーボード上のアドレスابل LED ヘッダー (ADDR\_LED1 / ADDR\_LED2 / ADDR\_LED3) に接続します。





1. RGB LED ケーブルは間違っただけ取り付けしないでください。間違っただけ取り付けるとケーブルが破損することがあります。
2. RGB LED ケーブルを取り付けたり取り外す前には、システムの電源を切って、電源供給から電源コードを取り外してください。そうしないと、マザーボードコンポーネントが破損することがあります。



1. RGB LED ストリップはパッケージには含まれていません。
2. RGB LED ヘッダーは、最大定格 3A (5V)、長さ 2メートルまでの WS2812B アドレス可能な RGB LED ストリップ (5V/ Data /GND) に対応します。

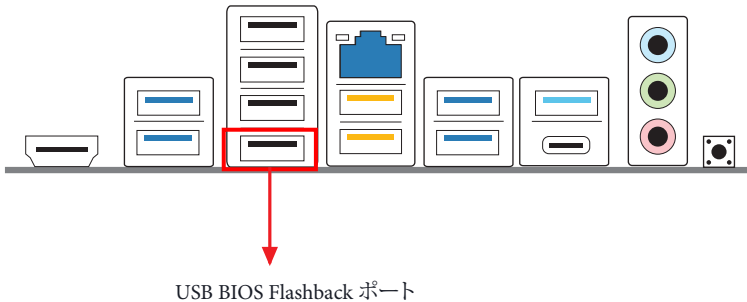
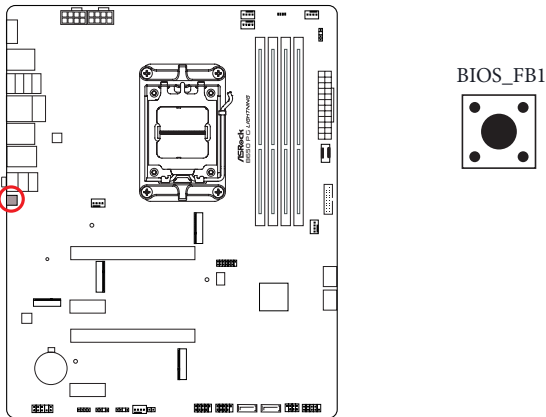
## 2.13 スマートボタン

マザーボードにはスマートボタンが1つ装備されています: BIOS フラッシュバックボタンにより、BIOS をフラッシュすることができます。

BIOS フラッシュバックボタン

(BIOS\_FB1) (p.8, No. 4 参照)

BIOS フラッシュバックボタンにより、BIOS をフラッシュすることができます。





ASRock BIOS Flashback 機能を使用すれば、システムの電源を投入せずに、CPU がなくても BIOS を更新できます。



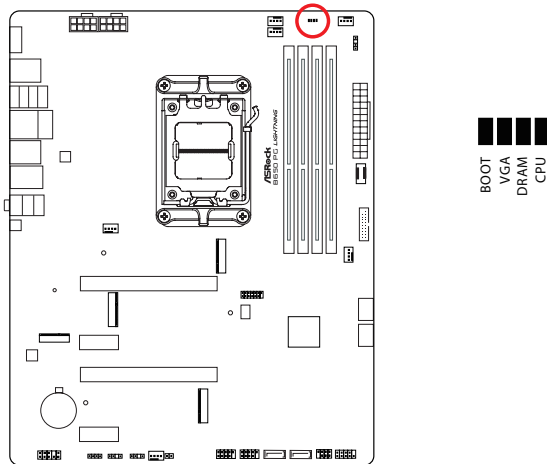
BIOS Flashback 機能を使用する前に、BitLocker と TPM が依存する暗号化またはセキュリティを一時停止してください。リカバリーキーがすでに保存されバックアップされていることを確認してください。暗号化がアクティブであるとき、リカバリーキーが欠落している場合、データは暗号化されたままになり、システムはオペレーティングシステムで起動しません。BIOS を更新する前に fTPM を無効にすることを推奨します。そうしないと、予期せぬ障害が発生する可能性があります。

次の手順に従って USB BIOS Flashback 機能を使用します。

1. 以下の ASRock のウェブサイトから最新の BIOS ファイルをダウンロードします：  
<http://www.asrock.com>。
2. BIOS ファイルを USB フラッシュドライブにコピーします。USB フラッシュドライブのファイルシステムが FAT32 であることを確認してください。
3. BIOS ファイルを圧縮ファイルから抽出します。
4. ファイル名を「**creative.rom**」に変更して、X: USB フラッシュドライブのルートディレクトリに保存します。
5. 24 ピン電源コネクタをマザーボードに接続します。次に、電源供給装置の AC スイッチをオンにします。  
\* システムの電源を投入する必要はありません。
6. 次に、USB ドライブを USB BIOS Flashback ポートに接続します。
7. BIOS Flashback スイッチを約 3 秒間押し続けます。LED が点滅し始めます。
8. LED が点滅しなくなるまで待ちます。BIOS のフラッシングが完了すると LED が点滅しなくなります。  
\* LED ライトが緑色に点灯する場合は、BIOS Flashback が正しく動作していないことを意味します。USB ドライブが USB BIOS Flashback ポートに接続されていることを確認してください。  
\*\* LED がまったく点灯しない場合は、システムの電源を切り、マザーボードから CMOS バッテリーを数分間取り外します。電源とバッテリーを再接続して、再試行してください。

## 2.14 Post Status Checker (ポストステータスチェッカー)

Post Status Checker (ポストステータスチェッカー、PSC) でユーザーがマシンに電源を入れた際にコンピューターを診断します。CPU、メモリ、VGA、または、ストレージが正しく動作していない場合は、赤色のライトが表示されます。上記の4つが正常に機能している場合はライトがオフになります。

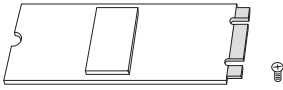


チュートリアルビデオ

## 2.15 M.2\_SSD モジュール取り付けガイド (M2\_1)

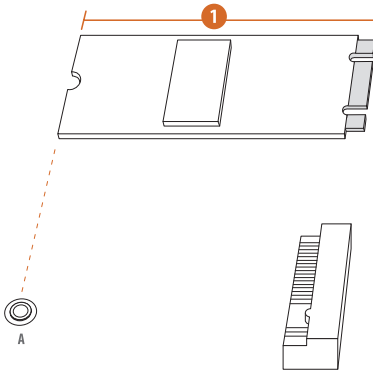
M.2 は、mPCIe および mSATA を置き換えることを目的とした、小型で用途の広いカードエッジコネクタです。Blazing M.2 Socket (M2\_1、キー M) は、タイプ 2280 PCIe Gen5x4 (128 Gb/s) モードをサポートします。

### M.2 SSD モジュールの取り付け



#### 手順 1

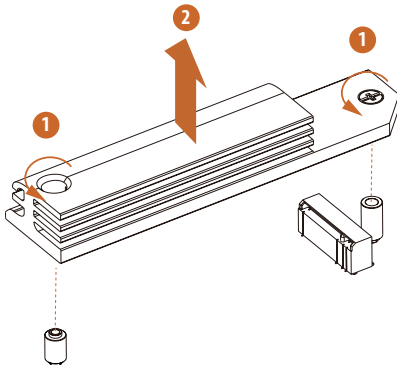
M.2 SSD モジュールを準備します。



#### 手順 2

PCB タイプと M.2 SSD モジュールの長さに応じて、使用する対応するナットの位置を見つけます。

番号	1
ナットの場所	A
PCB 長さ	8cm
モジュールのタイプ	タイプ 2280



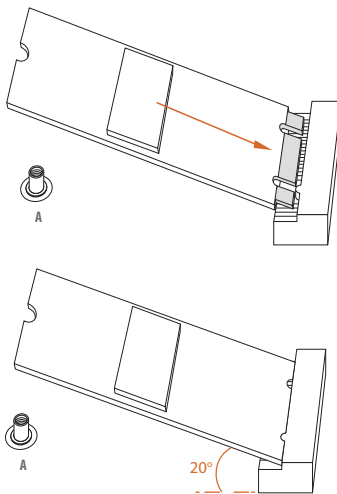
### 手順3

M.2 SSD モジュールを取り付ける前に、ネジを緩めて M.2 ヒートシンクを取り外してください。

\* M.2 SSD モジュールを取り付ける前に、M.2 ヒートシンクの底部側の保護フィルムを取り外してください。

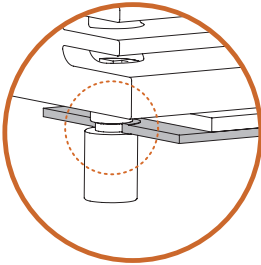
### 手順4

M.2 SSD モジュールを整列して、丁寧に M.2 スロットに挿入します。M.2 SSD モジュールは 1 方向にしか取り付けることができません。



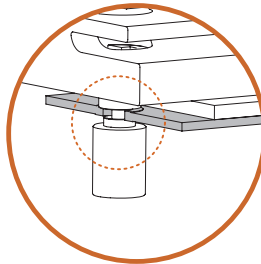
**手順5**

タイプ 2280 SSD モジュールを使用する場合は、M.2 ヒートシンクを固定する前に、SSD のノッチをマザーボードのスタンドオフに合わせてください。そうしないと、SSD モジュールが損傷する可能性があります。



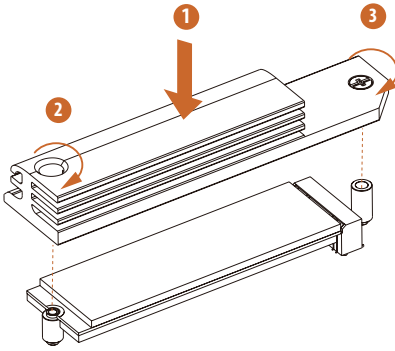
正しい取り付け：

SSD の PCB は適切な場所にあり、M.2 ヒートシンクをねじ込むことができます。



誤った取り付け：

SSD の PCB は、M.2 ヒートシンクとスタンドオフの間にあります。続行しないでください。



### 手順6

ドライバーでネジを締めて、モジュールと M.2 ヒートシンクを図の順序で所定の位置に固定します。最初に M.2 コネクタの反対側のネジを締め (2)、次に M.2 コネクタの隣のネジを締めます (3)。

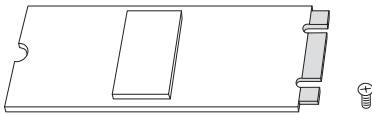
\* しかし、きつく締めすぎるとモジュールおよび M.2 ヒートシンクが破損する恐れがあるのでご注意ください。

M.2\_SSD モジュールサポート一覧の最新の更新については、弊社のウェブサイトの詳細をご確認ください。<http://www.asrock.com>

## 2.16 M.2\_SSD モジュール取り付けガイド (M2\_2 および M2\_3)

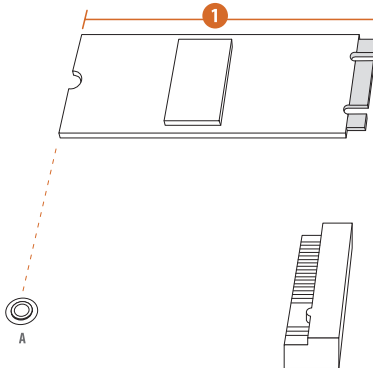
M.2 は、mPCIe および mSATA を置き換えることを目的とした、小型で用途の広いカードエッジコネクタです。Hyper M.2 Socket (M2\_2、キー M) は、タイプ 2280 PCIe Gen4x4 (64 Gb/s) モードをサポートします。M.2 ソケット (M2\_3、キー M) は、タイプ 2280 PCIe Gen4x2 (32 Gb/s) モードをサポートします

### M.2 SSD モジュールの取り付け



#### 手順 1

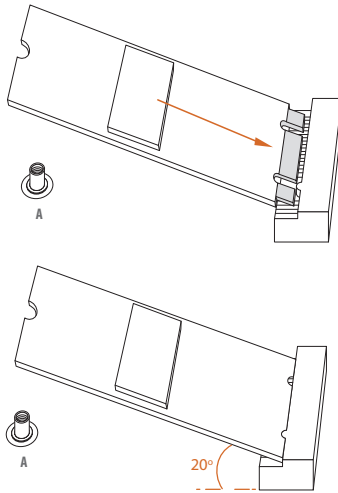
M.2 SSD モジュールとネジを準備します。



#### 手順 2

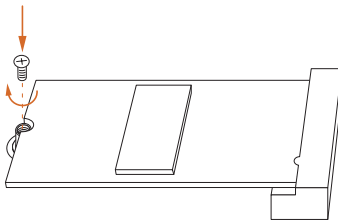
PCB タイプと M.2 SSD モジュールの長さに応じて、使用する対応するナットの位置を見つけます。

番号	1
ナットの場所	A
PCB 長さ	8cm
モジュールのタイプ	タイプ 2280



### 手順3

M.2 SSD モジュールを整列して、丁寧に M.2 スロットに挿入します。M.2 SSD モジュールは 1 方向にしか取り付けることができません。



### 手順4

ドライバーでねじをしっかりと留めてください。しかし、きつく締めすぎるとモジュールが破損する恐れがあるのでご注意ください。

M.2\_SSD モジュールサポート一覧の最新の更新については、弊社のウェブサイトの詳細をご確認ください。<http://www.asrock.com>



バージョン 1.0  
2022 年 9 月発行

Copyright©2022 ASRock INC. 無断複写・転載を禁じます。

## 著作権について：

当文書のいかなる部分も、ASRock の書面による同意なしに、バックアップを目的とした購入者による文書のコピーを除いては、いかなる形式や方法によっても、複写、転載、送信、または任意の言語へ翻訳することは禁じます。

当文書に記載されている製品名および企業名は、それぞれの企業の登録商標または著作物であることもあり、権利を侵害する意図なく、ユーザーの便宜を図って特定または説明のためにのみ使用されます。

## 免責事項：

当文書に記載されている仕様および情報は、情報提供のみを目的として付属されており、予告なく変更する場合があります。その整合性や正確性について、ASRock がなんらの確約をするものではありません。ASRock は、当文書での誤記や記載漏れについて一切の責任を負いかねます。

本文書の内容について、ASRock は、明示または黙示にも、黙示の保証、商品性の条件、または特定の目的への適合性を含め、かつそれらに限定されず、いかなる種類の保証もいたしません。

いかなる状況においても、たとえ ASRock が当文書や製品の欠陥や誤りに起因する損害の可能性を事前に知らされていたとしても、ASRock、取締役、役員、従業員、または代理人はいかなる間接的、専門的、偶発的、または必然的な損害(利益の損失、事業の損失、データの損失、事業の中断などを含む)への責任を負いかねます。



この装置は、FCC 規則のパート 15 に準拠しています。操作は以下の 2 つの条件に従います：

- (1) 本装置は有害な干渉を発生しない。および
- (2) 本装置は、予想外の動作を引き起こす可能性のある干渉を含め、受信したすべての干渉を受け入れる。

HDMI® および HDMI 高解像度マルチメディアインターフェース、ならびに HDMI のロゴは、米国およびその他の国における HDMI Licensing LLC の商標または登録商標です。





## 警告

この製品にはボタン電池が含まれています  
ボタン電池を飲み込むと、重傷を負ったり死亡する恐れがあります。  
電池はお子様の手の届かないところに保管してください。

## 米国カリフォルニア州のみ

このマザーボードに採用されたリチウム電池は、カリフォルニア州議会で可決されたベストマネジメントプラクティス(BMP)で規制される有害物質、過塩素酸塩を含んでいます。米国カリフォルニア州でリチウム電池を廃棄する場合は、関連する規制に従って行ってください。

「過塩素酸塩物質 - 特別な処理が適用される場合があります。詳しくは、[www.dtsc.ca.gov/hazardouswaste/perchlorate](http://www.dtsc.ca.gov/hazardouswaste/perchlorate) をご覧ください」

## オーストラリアのみ

弊社の製品にはオーストラリア消費者法の下で除外できない保証が付いています。購入者は、重大な故障に対しては交換または返金、および、その他の合理的に予見可能な損失または損害に対しては補償を受ける権利を有します。また、製品が許容できる品質を満たさない場合、または、故障が重大な故障にあたらぬ場合は、購入者は製品を修理または交換する権利も有します。ご不明な点がありましたら ASRock までお問い合わせください：電話番号 +886-2-28965588 内線 123 (標準的な国際通話料金が適用されます)



ASRock INC. は、このデバイスが関連する UKCA 指令の必須要件およびその他の関連規定に準拠していることをここに宣言します。UKCA 適合宣言の全文は、次の URL で入手できます：<http://www.asrock.com>



ASRock INC. は、このデバイスが関連する指令の必須要件およびその他の関連規定に準拠していることをここに宣言します。EU 適合宣言の全文は、次の URL で入手できます：<http://www.asrock.com>

ASRock は、環境に配慮した設計コンセプトに従って製品を設計および製造し、ASRock 製品の製品ライフサイクルの各段階が地球環境規制に準拠していることを確認します。さらに、ASRock は規制要件に基づいて関連情報を開示しています。

ASRock が準拠している規制要件に基づく情報開示については、<https://www.asrock.com/general/about.asp?cat=Responsibility> を参照してください。



マザーボードを都市ごみに捨てないでください。この製品は、部品の適切な再利用とリサイクルを可能にするように設計されています。取り消し線の付いた車輪付きゴミ箱のこの記号は、製品 (電気および電子機器) を都市ごみに捨ててはならないことを示しています。電子製品の廃棄については、地域の規制を確認してください。