

ASRock®



B550M-P

用户手册

联系信息

如需联系华擎或了解更多关于华擎的信息，欢迎访问华擎网站（网址为：<http://www.asrock.com>）；或联系您的经销商获取更多信息。如有技术问题，请访问 <https://event.asrock.com/tsd.asp> 提交支持申请表

ASRock Incorporation

电子邮箱： info@asrock.com.tw

ASRock EUROPE B.V.

电子邮箱： sales@asrock.nl

ASRock America, Inc.

电子邮箱： sales@asrockamerica.com



扫描二维码查看更多手册和文档。

目录

第 1 章 简介	1
1.1 包装清单	1
1.2 规格	2
1.3 主板布局	6
1.4 I/O 面板	8
1.5 方框图	10
第 2 章 安装	11
2.1 安装 CPU	12
2.2 安装 CPU 风扇和散热器	14
2.3 安装内存模块 (DIMM)	22
2.4 连接前面板接脚	25
2.5 安装 I/O 面板屏蔽	26
2.6 安装主板	27
2.7 安装 SATA 驱动	28
2.8 安装图形卡	30
2.9 连接外围设备	32
2.10 连接电源接口	33
2.11 开机	34
2.12 跳线设置	35
2.13 板载接脚和接口	36
2.14 M.2 WiFi/BT 模块安装指南	49
2.15 M.2 SSD 安装指南 (M2_1)	51

第 1 章 简介

感谢您购买华擎 B550M-P 主板，这是按照华擎一贯严格质量控制标准生产的性能可靠的主板。它提供符合华擎质量和耐久性承诺的精良设计和卓越性能。



由于主板规格和 BIOS 软件可能已更新，因此，本文档的内容可能会随时更改，恕不另行通知。如果本文档有任何修改，则更新的版本将发布在华擎网站上，我们不会另外进行通知。如果您需要与此主板相关的技术支持，请访问我们的网站以具体了解所用型号的信息。您也可以在华擎网站上找到最新 VGA 卡和 CPU 支持列表。华擎网站 <http://www.asrock.com>。

1.1 包装清单

- 华擎 B550M-P 主板（Micro ATX 规格尺寸）
- 1 x I/O 面板
- 2 x 串行 ATA (SATA) 数据线（选购）
- 1 x 螺丝（供 M.2 插座使用）（选购）

1.2 规格

平台 • Micro ATX 规格尺寸

CPU • 支持 AMD AM4 接口 Ryzen™ 3000、3000 G、4000 G、5000 和 5000 G 系列桌面处理器 *
* 有关详情，请参考 CPU 支持列表。

芯片集 • AMD B550

内存

- 双通道 DDR4 内存技术
- 4 x DDR4 DIMM 槽
- AMD Ryzen 系列 CPU (Vermeer) 支持 DDR4 4600+(OC)/4533(OC)/4466(OC)/4400(OC)/4333(OC)/4266(OC)/4200(OC)/4133(OC)/4000(OC)/3866(OC)/3800(OC)/3733(OC)/3600(OC)/3466(OC)/3200/2933/2667/2400/2133 ECC 及非 ECC，非缓冲内存 *
- AMD Ryzen 系列 CPU (Matisse) 支持 DDR4 4600+(OC)/4533(OC)/4466(OC)/4400(OC)/4333(OC)/4333(OC)/4266(OC)/4200(OC)/4133(OC)/4000(OC)/3866(OC)/3800(OC)/3733(OC)/3600(OC)/3466(OC)/3200/2933/2667/2400/2133 ECC 及非 ECC，非缓冲内存 *
- AMD Ryzen 系列 APU (Cezanne) 支持 DDR4 4733+(OC)/4666(OC)/4600(OC)/4533(OC)/4466(OC)/4400(OC)/4333(OC)/4266(OC)/4200(OC)/4133(OC)/4000(OC)/3866(OC)/3800(OC)/3733(OC)/3600(OC)/3466(OC)/3200/2933/2667/2400/2133 ECC 及非 ECC，非缓冲内存 *
- AMD Ryzen 系列 APU (Renoir) 支持 DDR4 4733+(OC)/4666(OC)/4600(OC)/4533(OC)/4466(OC)/4400(OC)/4333(OC)/4266(OC)/4200(OC)/4133(OC)/4000(OC)/3866(OC)/3800(OC)/3733(OC)/3600(OC)/3466(OC)/3200/2933/2667/2400/2133 ECC 及非 ECC，非缓冲内存 *
- AMD Ryzen 系列 APU (Picasso) 支持 DDR4 3333+(OC)/3200(OC)/2933/2667/2400/2133 及非 ECC，非缓冲内存 *

* 对于 Ryzen 系列 APU (Picasso、Cezanne 和 Renoir)，仅 PRO CPU 支持 ECC。

* 请参阅华硕网站上的 Memory Support List (内存支持列表) 了解详情。(http://www.asrock.com/)

* 请参见第 22 页中的 AMD 非 XMP 内存支持频率

- 系统内存最大容量: 64GB
- 支持 Extreme Memory Profile (XMP) 内存模块
- DIMM 插槽中 15μ 金触点

扩展槽

CPU:

- 1 x PCIe 4.0 x16 槽 (PCIe2), 支持 x16 模式

* 支持 NVMe SSD 用作启动盘

芯片集:

- 1 x PCIe 3.0 x1 槽 (PCIe1)

- 1 x M.2 插槽 (E 键), 支持 2230 型 WiFi/BT PCIe WiFi 模块

图形卡

- Ryzen 系列 APU 中的集成 AMD Radeon™ Vega 系列图形 (实际支持情况可能因 CPU 而异) *
- 支持 HDMI 2.1, 60Hz 时最大分辨率达 4K x 2K (4096x2160)
- 支持 DisplayPort 1.4, 120Hz 时最大分辨率达 5K (5120x2880)

音频

- 7.1 CH 高清音频 (Realtek ALC897 音频编解码器)

LAN

- 2.5 Gigabit LAN 10/100/1000/2500 Mb/s
- Dragon RTL8125BG
- 支持 Dragon 2.5G LAN 软件
 - 智能化自动调整带宽控制
 - 视效用户友好 UI
 - 视效网络使用情况统计数据
 - 游戏、浏览器和串流模式的默认设置进行了优化
 - 用户定制优先级控制

USB

CPU:

- 1 x USB 3.2 Gen1 Type-C (后端)
- 3 x USB 3.2 Gen1 Type-A (3 个位于后端 (USB32_1 和 USB32_23))

芯片集:

- 1 x USB 3.2 Gen1 Type-C (前端)
- 3 x USB 3.2 Gen1 Type-A (1 个位于后端 (USB32_4), 2 个位于前端)
- 4 x USB 2.0 (1 个在后端, 3 个在前端)

* 所有 USB 端口均支持 ESD 保护

后面板 I/O

- 1 x HDMI 端口
- 1 x DisplayPort 1.4
- 1 x USB 3.2 Gen1 Type-C 端口
- 4 x USB 3.2 Gen1 Type-A 端口
- 1 x USB 2.0 端口
- 1 x RJ-45 LAN 端口
- 高清音频插孔: 线路输入 / 前扬声器 / 麦克风

存储

CPU:

- 1 x 超级 M.2 接口 (M2_1, Key M), 支持类型 2260/2280 SATA3 6.0 Gb/s 和 PCIe Gen4x4 (64 Gb/s) 模式 *

芯片集:

- 4 x SATA3 6.0 Gb/s 接口

* 支持 NVMe SSD 用作启动盘

* AMD Athlon™ 3000G 处理器不支持 NVMe SSD

RAID

- 对于 SATA 存储设备, 支持 RAID 0、RAID 1 和 RAID 10

接口

- 1 x SPI TPM 接脚
 - 1 x COM 端口接脚
 - 1 x 机箱侵入和扬声器接脚
 - 1 x RGB LED 接脚 *
 - 3 x 可寻址 LED 接脚 **
 - 1 x CPU 风扇接口 (4 针) (智能风扇速度控制) ***
 - 2 x 机箱风扇接口 (4 针) (智能风扇速度控制) ****
 - 1 x 24 针 ATX 电源接口
 - 1 x 4 针 12V 电源接口
 - 1 x 前面板音频接口
 - 2 x USB 2.0 接脚 (支持 3 个 USB 2.0 端口)
 - 1 x USB 3.2 Gen1 接脚 (支持 2 个 USB 3.2 Gen1 端口)
 - 1 x 前面板类型 C USB 3.2 Gen1 接脚
- * 总共支持最高 12V/3A, 36W LED 灯条
- ** 总共支持最高 5V/3A, 15W LED 灯条
- *** CPU_FAN1、CHA_FAN1 支持的风扇功率最大为 1A (12W)。
- **** CHA_FAN2 支持的风扇功率最大为 2A (24W)。
- **** CHA_FAN2 可以自动检测 3 针脚或 4 针脚风扇是否在使用。

BIOS**功能特点**

- AMI UEFI Legal BIOS, 支持 GUI

操作系统

- Microsoft® Windows® 10 64 位 / 11 64 位

认证

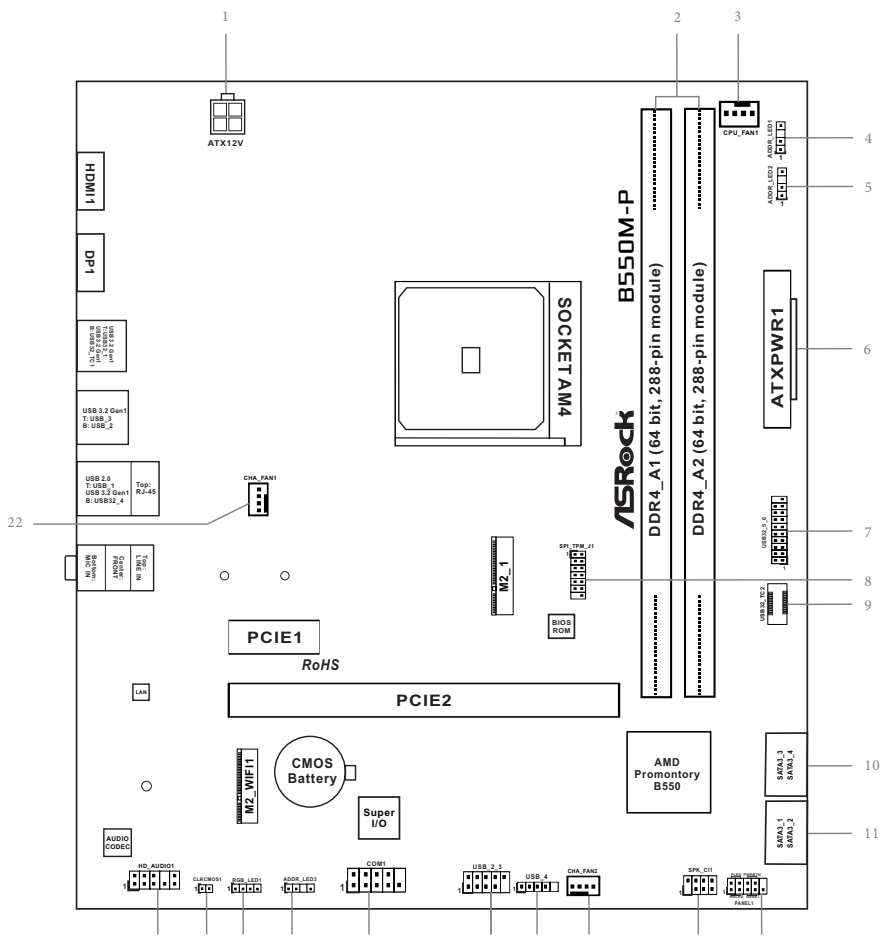
- FCC、CE
- ErP/EuP 支持 (需要支持 ErP/EuP 的电源)

* 有关产品的详细信息, 请访问我们的网站: <http://www.asrock.com>



须认识到超频会有一定风险, 包括调整 BIOS 设置, 应用“自由超频技术”, 或使用第三方超频工具。超频可能会影响到系统的稳定性, 甚至对系统的组件和设备造成损坏。执行这项工作您应自担风险和费用。我们对由于超频而造成的损坏概不负责。

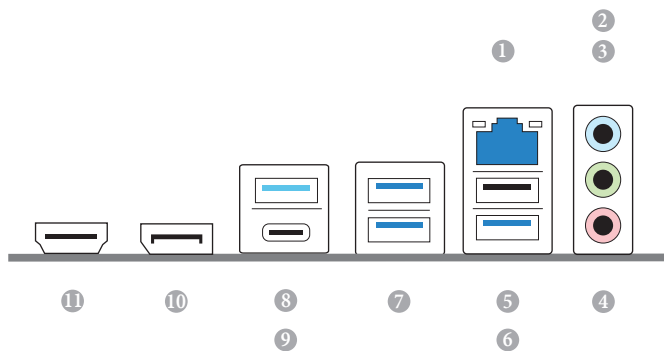
1.3 主板布局



编号 说明

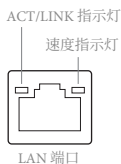
- 1 8 针 12V 电源接口 (ATX12V1)
- 2 2 x 288 针 DDR4 DIMM 槽 (DDR4_A1、DDR4_B1)
- 3 CPU 风扇接口 (CPU_FAN1)
- 4 可寻址 LED 接脚 (ADDR_LED1)
- 5 可寻址 LED 接脚 (ADDR_LED2)
- 6 ATX 电源接口 (ATXPWR1)
- 7 USB 3.2 Gen1 接脚 (USB32_5_6)
- 8 SPI TPM 接脚 (SPI_TPM_J1)
- 9 前面板 Type C USB 3.2 Gen1 接脚 (USB32_TC2)
- 10 SATA3 连接器 (SATA3_3) (上) , SATA3 连接器 (SATA3_4) (下)
- 11 SATA3 连接器 (SATA3_1) (上) , SATA3 连接器 (SATA3_2) (下)
- 12 系统面板接脚 (PANEL1)
- 13 机箱侵入和扬声器接脚 (SPK_CI1)
- 14 机箱风扇接口 (CHA_FAN2)
- 15 USB 2.0 接脚 (USB_4)
- 16 USB 2.0 接脚 (USB_2_3)
- 17 COM 端口接脚 (COM1)
- 18 可寻址 LED 接脚 (ADDR_LED3)
- 19 RGB LED 接脚 (RGB_LED1)
- 20 清除 CMOS 跳线 (CLR_CMOS1)
- 21 前面板音频接脚 (HD_AUDIO1)
- 22 机箱风扇接口 (CHA_FAN1)

1.4 I/O 面板



编号	说明	编号	说明
1	2.5G LAN RJ-45 端口 *	7	USB 3.2 Gen1 Type-A 端口 (USB32_23)
2	线路输入 (淡蓝色) **	8	USB 3.2 Gen1 Type-A 端口 (USB32_1)
3	前扬声器 (石灰色) **	9	USB 3.2 Gen1 C 型端口 (USB32_TC1)
4	麦克风 (粉色) **	10	DisplayPort 1.4
5	USB 2.0 端口 (USB_1)	11	HDMI 端口
6	USB 3.2 Gen1 Type-A 端口 (USB32_4)		

* 每个 LAN 端口上有两个指示灯。请参考下表了解 LAN 端口指示灯。

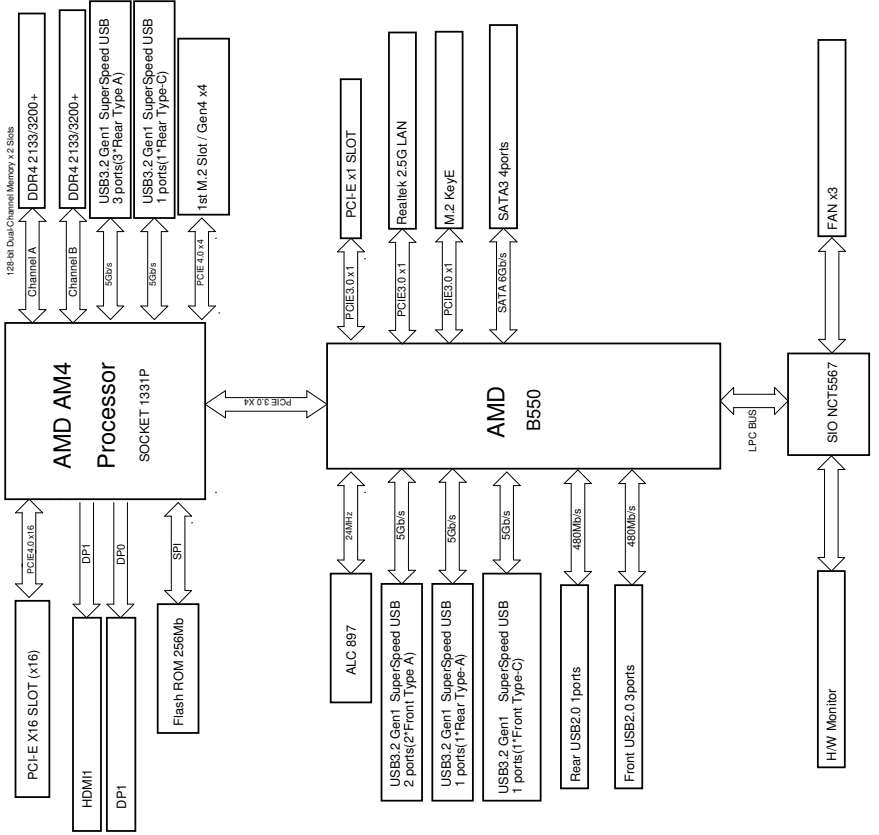


活动 / 连接指示灯		速度指示灯	
状态	说明	状态	说明
关	没连接	关	10Mbps 连接
闪烁	数据活动	橙色	100Mbps/1Gbps 连接
开	连接	绿色	2.5Gbps 连接

** 采用 7.1 通道配置的音频端口的功能:

端口	功能
浅蓝色 (后面板)	后扬声器输出
石灰色 (后面板)	前扬声器输出
粉色 (后面板)	中央 / 低音炮扬声器输出
石灰色 (前面板)	侧扬声器输出

1.5 方框图



第 2 章 安装

这是 Micro ATX 规格尺寸主板。安装主板前，请研究一下您的机箱配置以确保主板适合它。

安装前注意事项

在安装主板组件或更改任何主板设置之前，请注意以下事项。

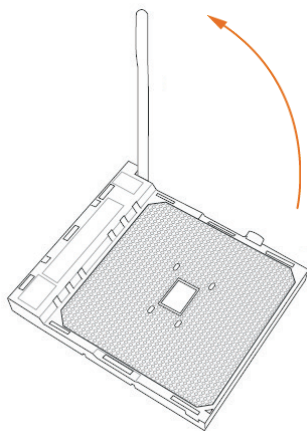
- 务必在安装或卸下主板之前拔下电源线插头。以免对您造成人身伤害或对主板组件造成损坏。
- 为避免静电损坏到主板组件，切勿将主板直接放到地毯上。另外，请注意使用接地腕带或触摸一下安全接地的物件后再接触组件。
- 握住组件的边缘，并且不要触摸 IC。
- 每当您卸载任何组件时，请将它们放在接地防静电垫上或随组件附带的包装袋中。
- 装上螺丝来将主板固定到机箱时，请不要将螺丝过度拧紧！以免损坏主板。

2.1 安装 CPU

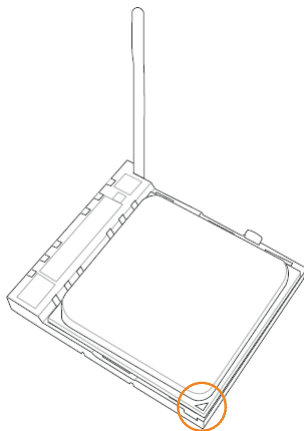


拔下所有电源线插头后再安装 CPU。

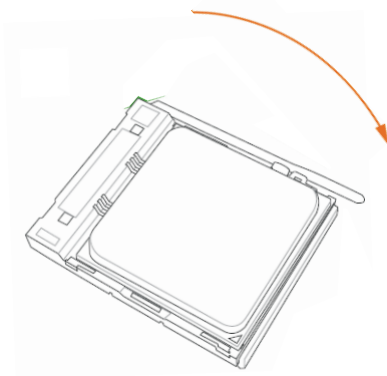
1



2



3



2.2 安装 CPU 风扇和散热器

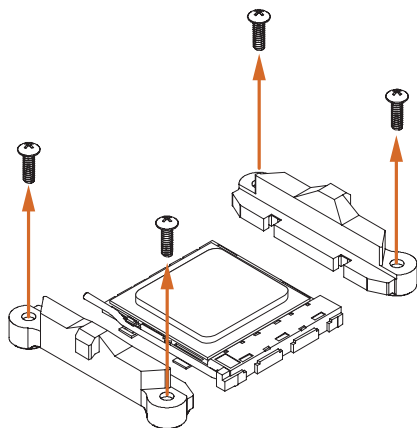
将 CPU 安装到该主板之后，有必要安装更大的散热器和冷却风扇进行散热。还需要在 CPU 与散热器之间喷上热油脂，以提高散热效果。确保 CPU 和散热器安装牢固且彼此接触良好。



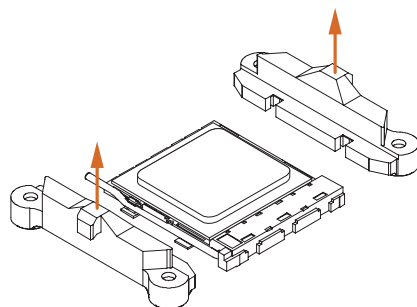
更换 CPU 或散热器之前，请关闭电源或拔下电源线。

安装 CPU 箱式冷却器 SR1

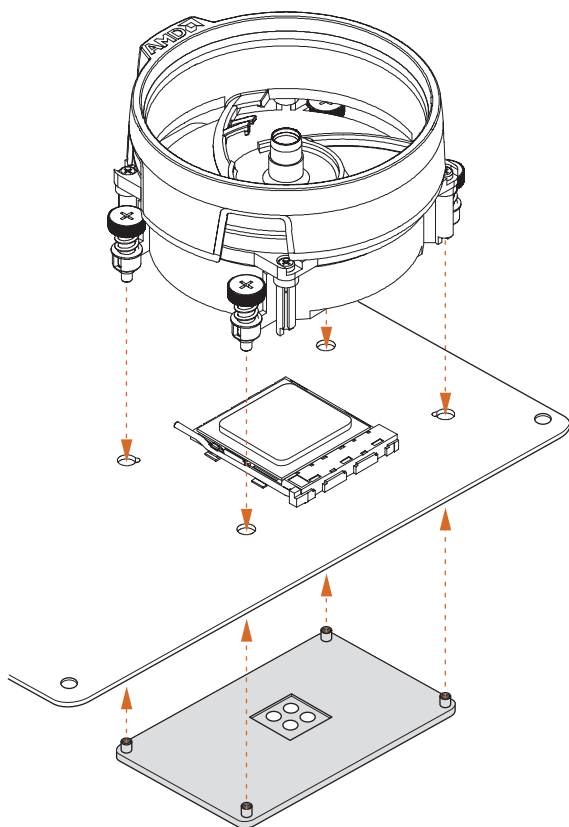
1



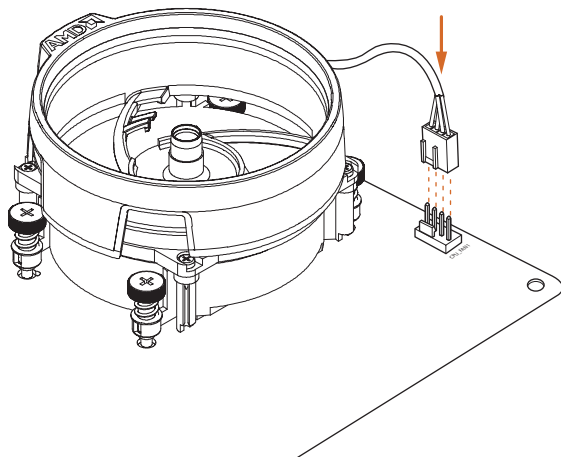
2



3

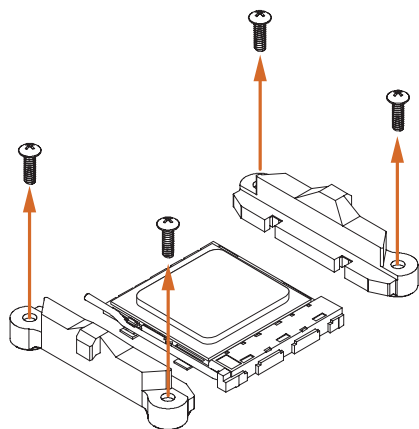


4

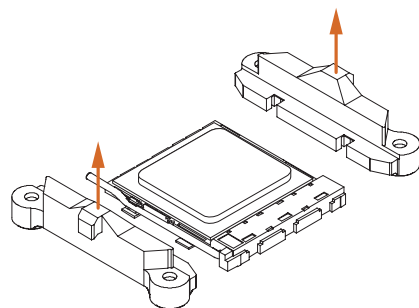


安装 AM4 箱式冷却器 SR2

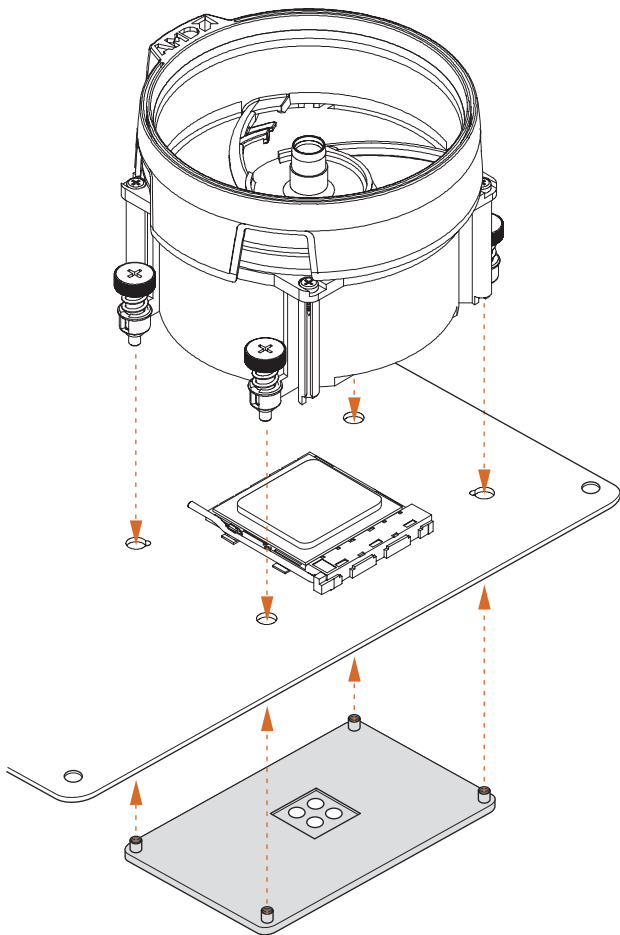
1



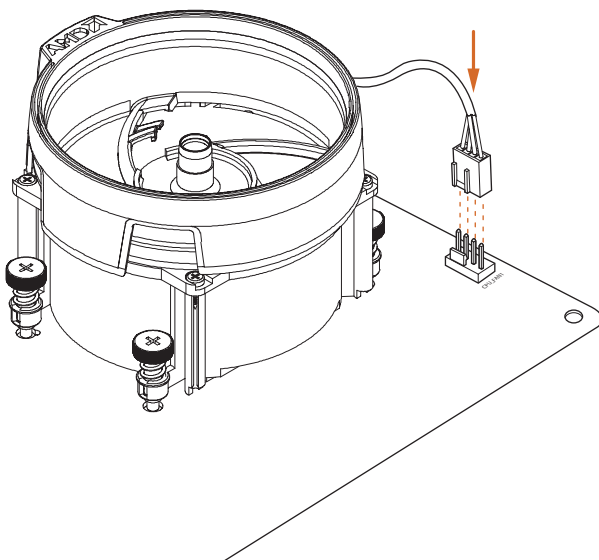
2



3



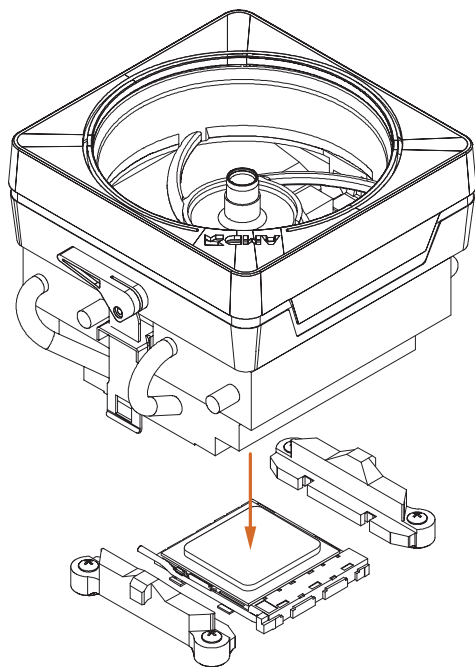
4



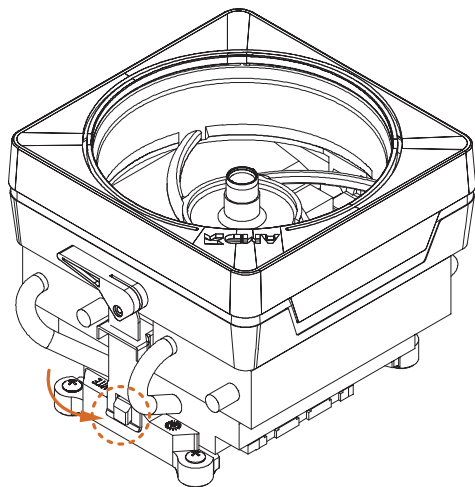
* 此处图示仅供参考。主板上的接脚可能在于其它位置。

安装 AM4 箱式冷却器 SR3

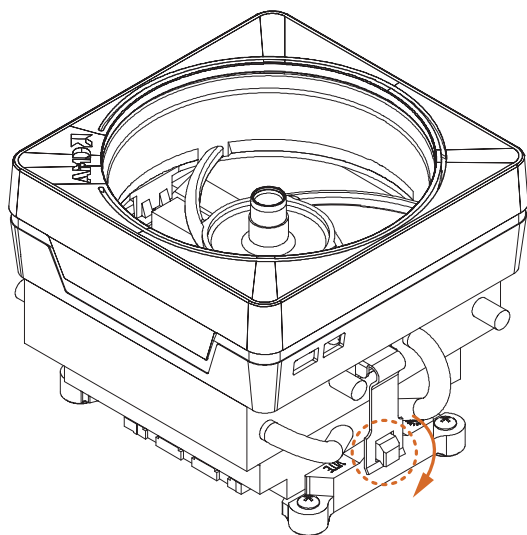
1



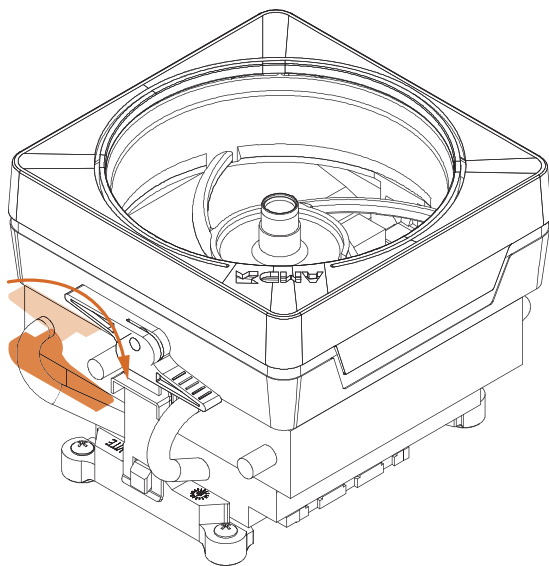
2



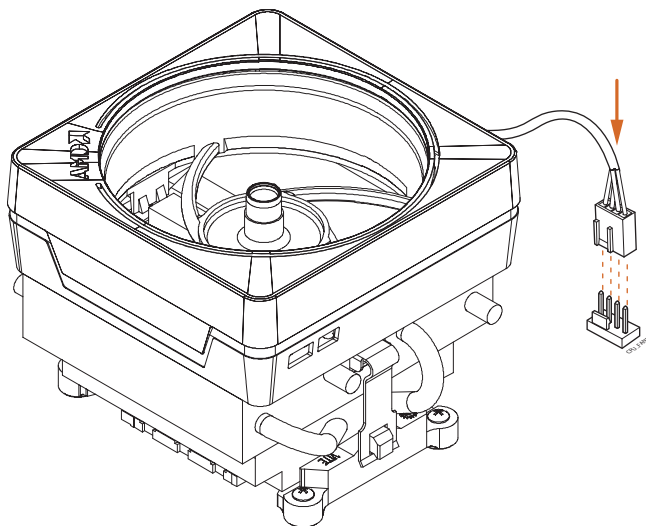
3



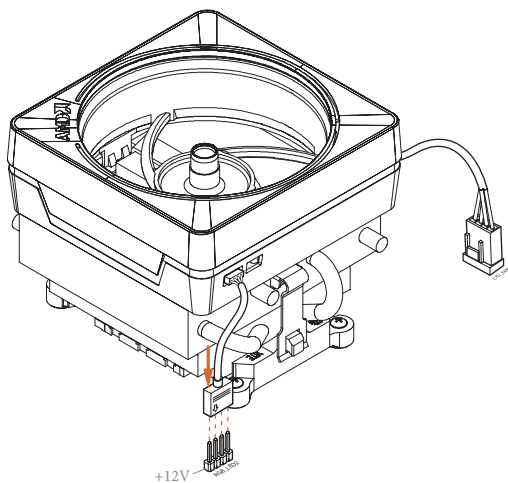
4



5



6



* 此处图示仅供参考。主板上的接脚可能在于其它位置。

2.3 安装内存模块 (DIMM)

此主板提供两个 288 针 DDR4 (双倍数据速率 4) DIMM 插槽, 并支持双通道内存技术。



1. 对于双通道配置, 请安装相同 (相同品牌、速度、大小和芯片类型) 的 DDR4 DIMM 对。
2. 只安装有一个内存模块, 则无法激活双通道内存技术。
3. 不允许将 DDR、DDR2 或 DDR3 内存模块安装到 DDR4 插槽, 否则, 可能会损坏此主板和 DIMM。

AMD 非 XMP 内存频率支持

Ryzen 系列 CPU (Vermeer 和 Matisse):

UDIMM 内存插槽		频率 (Mhz)
A1	B1	
SR	-	3200
-	SR	3200
DR	-	3200
-	DR	3200
SR	SR	3200
DR	DR	3200

Ryzen 系列 APU (Cezanne 和 Renoir):

UDIMM 内存插槽		频率 (Mhz)
A1	B1	
SR	-	3200
-	SR	3200
DR	-	3200
-	DR	3200
SR	SR	3200
DR	DR	3200

Ryzen 系列 APU (Picasso):

UDIMM 内存插槽		频率 (Mhz)
A1	B1	
SR	-	2933
-	SR	2933
DR	-	2933
-	DR	2933
SR	SR	2933
DR	DR	2933

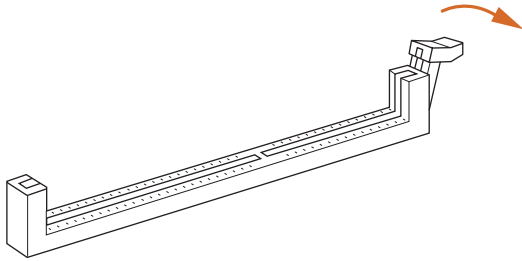
SR: 单列 DIMM, DIMM 模块标签上为 1Rx4 或 1Rx8

DR: 双列 DIMM, DIMM 模块标签上为 2Rx4 或 2Rx8

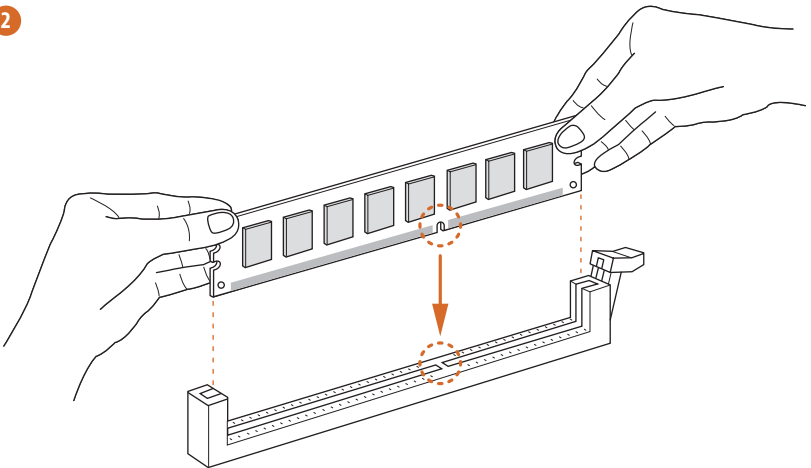


DIMM 只能以一个方向装入。如果您以不正确的方向强行将 DIMM 插入插槽，则会损坏主板。

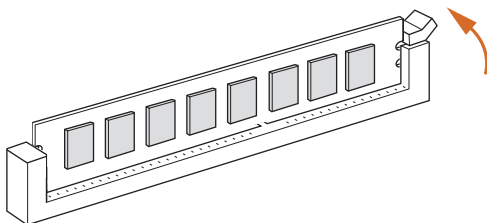
1



2

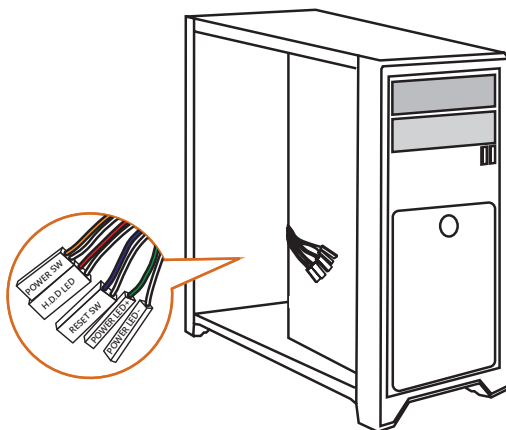


3

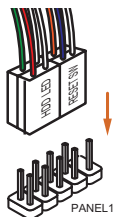


2.4 连接前面板接脚

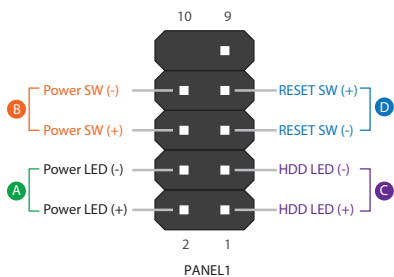
1



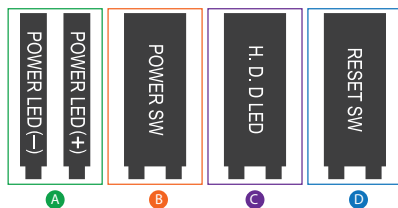
2



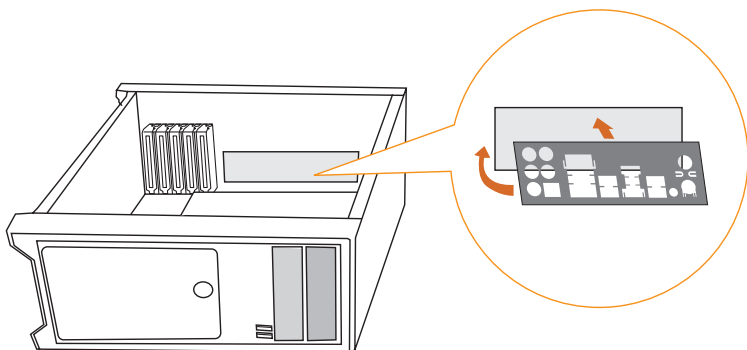
系统面板接脚



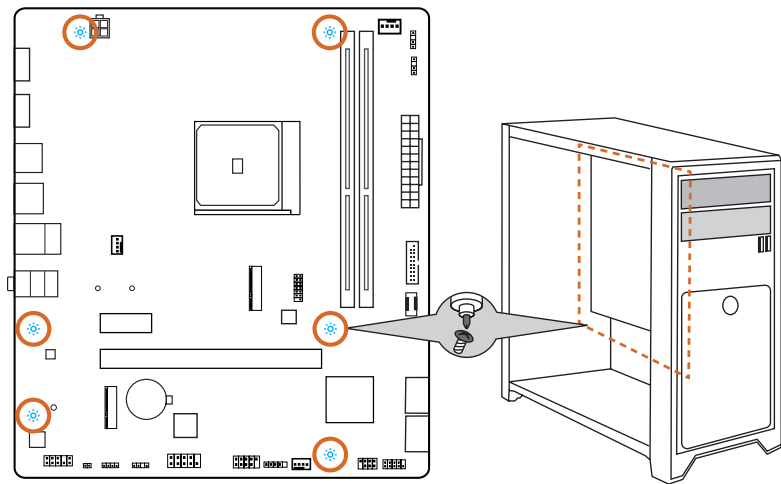
前面板导线



2.5 安装 I/O 面板屏蔽

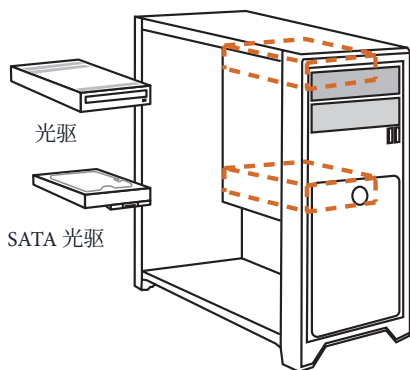


2.6 安装主板

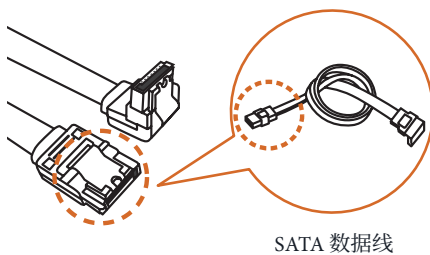


2.7 安装 SATA 驱动

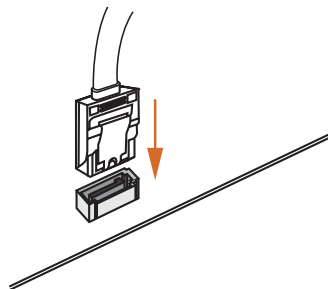
1



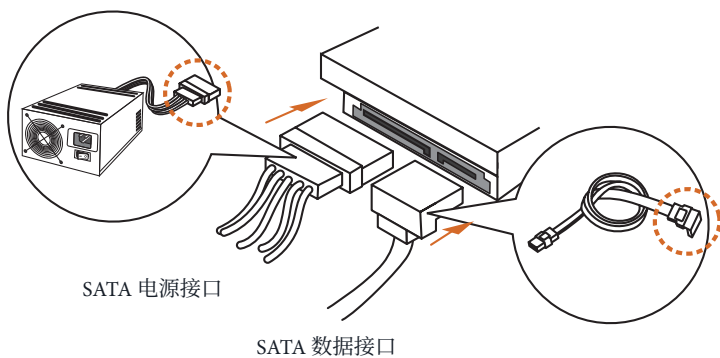
2



3



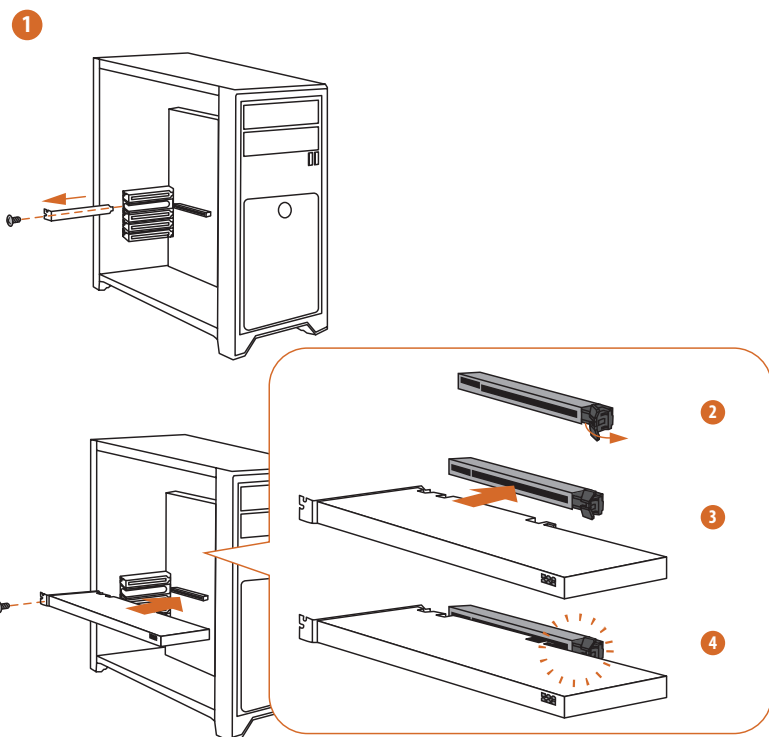
4



SATA 电源接口

SATA 数据接口

2.8 安装图形卡



括扩充槽（PCIe 槽）

主板上 有 2 个 PCI Express 槽。



在安装扩充卡前，请确保电源已关闭，或电源线插头已拔下。在开始安装之前，请阅读扩充卡的文档并对卡进行必要的设置。

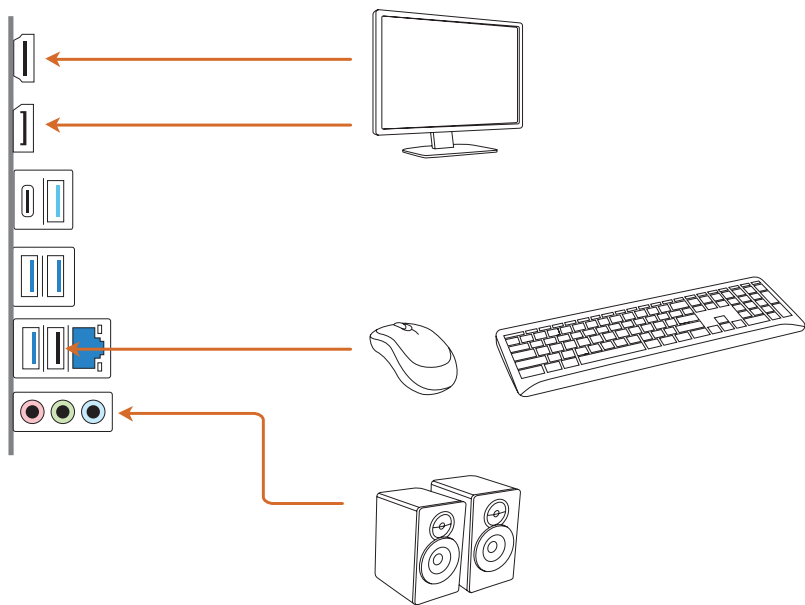
PCIe 槽：

PCIE1（PCIe 3.0 x1 槽）用于 PCI Express x1 通道宽度卡。

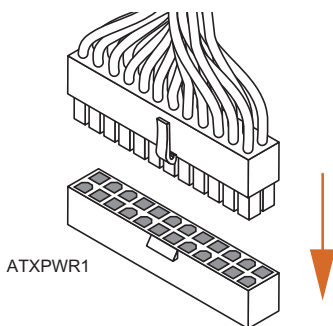
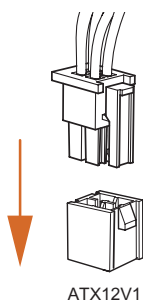
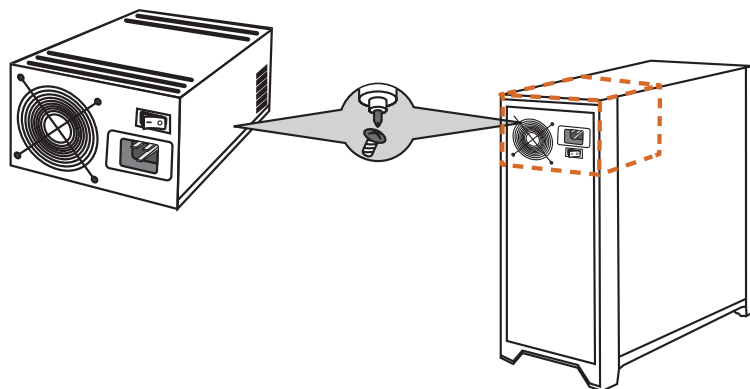
PCIE2（PCIe 4.0 x16 槽）用于 PCI Express x16 通道宽度图片卡。*

* 若在此主板上使用特定型号的 NVIDIA RTX 4060 显卡，PCIE2 将以 PCIe 3.0 模式运行。

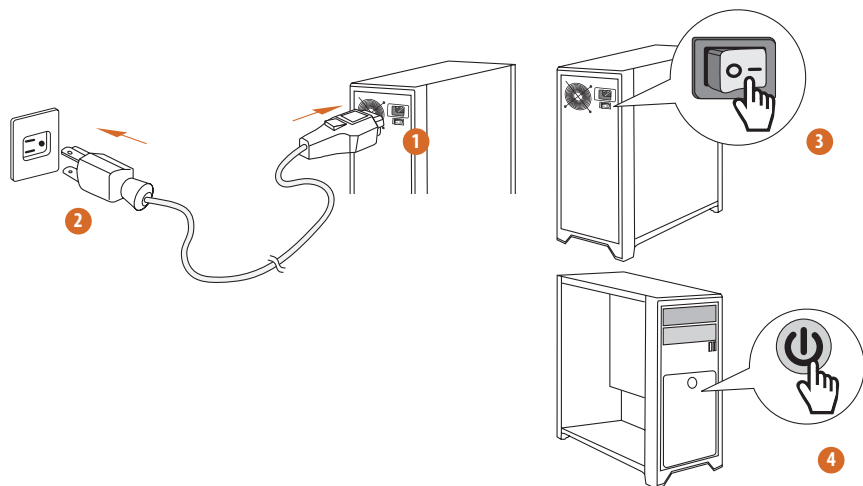
2.9 连接外围设备



2.10 连接电源接口

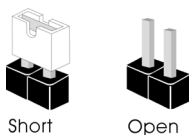


2.11 开机



2.12 跳线设置

此图显示如何设置跳线。将跳线帽装到这些针脚上时，跳线“短接”。如果这些针脚上没有装跳线帽，跳线“开路”。



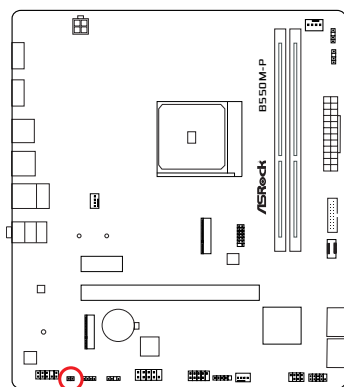
Short

Open

清除 CMOS 跳线

(CLR_CMOS1) (参见第 6 页，第 20 个)

CLR_CMOS1 允许您清除 CMOS 中的数据。CMOS 中的数据包括系统设置信息，如系统密码、日期、时间和系统设置参数。要清除和重置系统参数为默认设置，请关闭计算机，拔下电源线插头，然后使用跳线帽短接 CLR_CMOS1 上的针脚 3 秒。请记住在清除 CMOS 后取下跳线帽。如果您需要在刚完成 BIOS 更新后清除 CMOS，则必须先启动系统，并在关闭后再执行清除 CMOS 操作。



CLR_CMOS1



2 针跳线

短接：Clear CMOS

开路：默认

2.13 板载接脚和接口

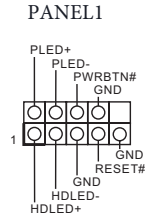
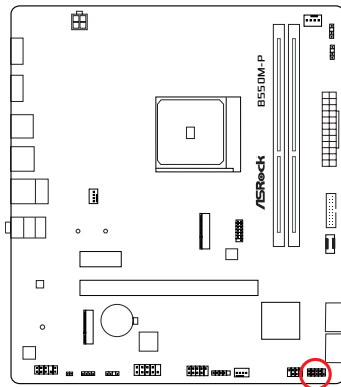


板载接脚和接口不是跳线。不要将跳线帽装到这些接脚和接口上。将跳线帽装到这些接脚和接口上将会对主板造成永久性损坏。

系统面板接脚

(9 针 PANEL1) (见第 6 页, 第 12 个)

按照下面的针脚分配, 将机箱上的电源按钮、重置按钮和系统状态指示灯连接到此接脚。在连接线缆前请记下正负针脚。



PWRBTN (电源按钮) :

连接到机箱前面板上的电源按钮。您可以配置使用电源按钮关闭系统的方式。

RESET (重置按钮) :

连接到机箱前面板上的重置按钮。如果计算机死机, 无法执行正常重新启动, 按重置按钮重新启动计算机。

PLED (系统电源 LED) :

连接到机箱前面板上的电源状态指示灯。系统操作操作时, 此 LED 亮起。系统处在 S1/S3 睡眠状态时, 此 LED 闪烁。系统处在 S4 睡眠状态或关机 (S5) 时, 此 LED 熄灭。

HDLED (硬盘活动 LED) :

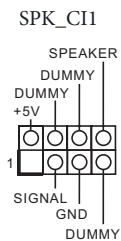
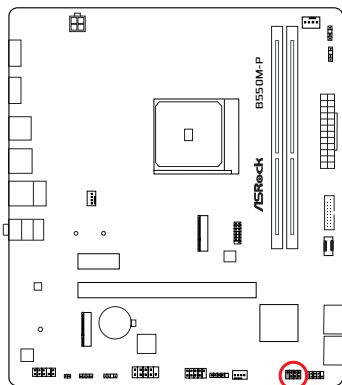
连接到机箱前面板上的硬盘活动 LED 指示灯。硬盘正在读取或写入数据时, 此 LED 亮起。

前面板设计根据机箱不同而有所差异。前面板模块主要包括电源按钮、重置按钮、电源 LED、硬盘活动 LED 指示灯、扬声器等。将机箱前面板模块连接到此接脚时, 确保连线分配和针脚分配正确匹配。

机箱侵入和扬声器接口

(7 针 SPK_CI1) (见第 6 页, 第 13 个)

请将机箱电源 LED 和机箱扬声器连接到此接口。



串行 ATA3 接口

直角:

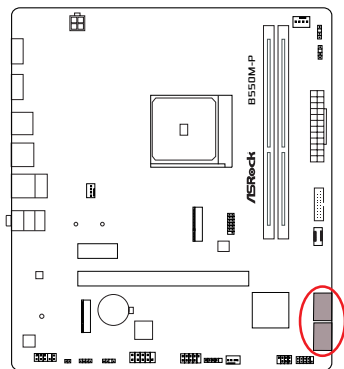
(SATA3_1) (参见第 6 页, 第 11 个) (上)

(SATA3_2) (参见第 6 页, 第 11 个) (下)

(SATA3_3) (参见第 6 页, 第 10 个) (上)

(SATA3_4) (参见第 6 页, 第 10 个) (下)

这四个 SATA3 接口支持最高 6.0 Gb/s 数据传输速率的内部存储设备的 SATA 数据线。



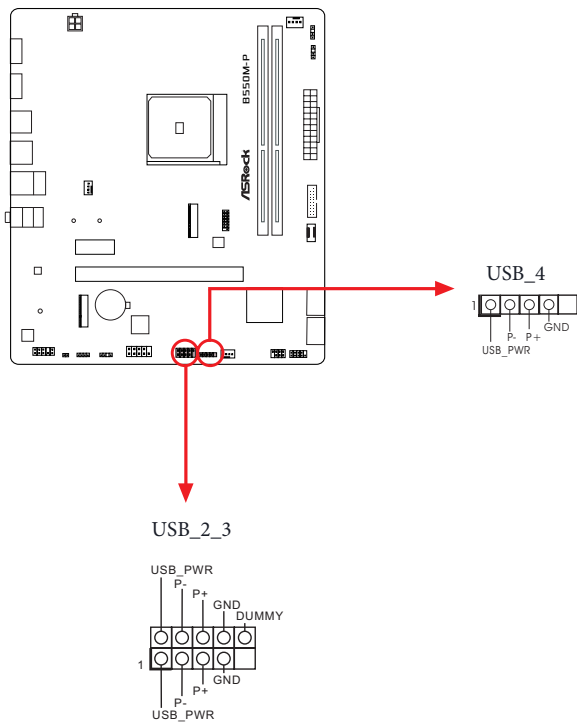
SATA3_1 SATA3_3
SATA3_2 SATA3_4

USB 2.0 接脚

(9 针 USB_2_3) (见第 6 页, 第 16 个)

(5 针 USB_4) (见第 6 页, 第 15 个)

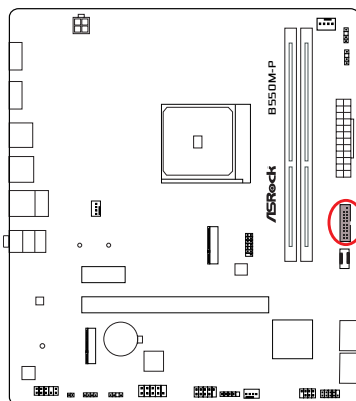
此主板上共有 2 个接脚。



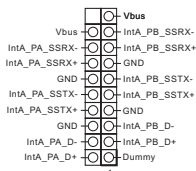
USB 3.2 Gen1 接脚

(19 针 USB32_5_6) (见第 6 页, 第 7 个)

此主板上有一个接脚。此 USB 3.2 Gen1 接脚可以支持两个端口。



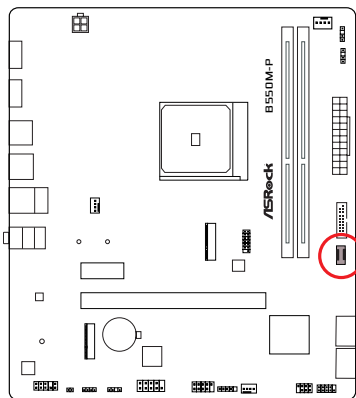
USB32_4_5



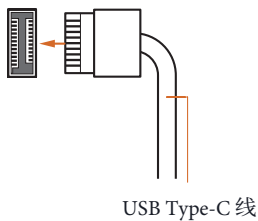
前面板类型 C USB 3.2 Gen1 接脚

(20 针 USB32_TC2) (见第 6 页, 第 9 个)

此主板上有一个前面板类型 C USB 3.2 Gen1 接脚。此接脚用于连接 USB 3.2 Gen1 模块以获得附加 USB 3.2 Gen1 端口。



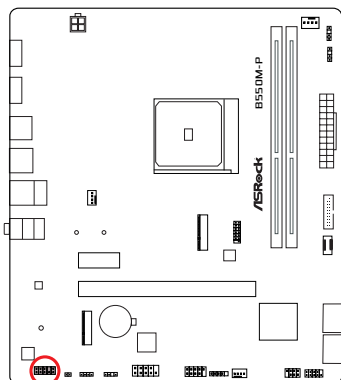
USB32_TC2



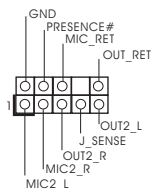
前面板音频接口

(9 针 HD_AUDIO1) (见第 6 页, 第 21 个)

此接口用于将音频设备连接到前音频面板。



HD_AUDIO1



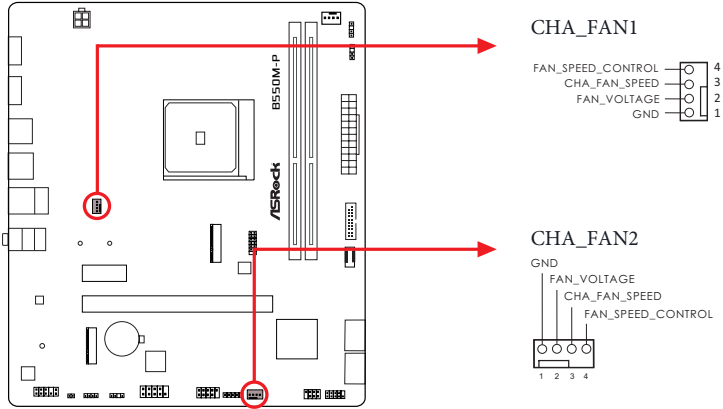
高清音频支持插孔感测, 但机箱上的面板连线必须支持 HDA 才能正常工作。请按照我们的手册和机箱手册的说明安装系统。

机箱风扇接口

(4 针 CHA_FAN1) (见第 6 页, 第 22 个)

(4 针 CHA_FAN2) (见第 6 页, 第 14 个)

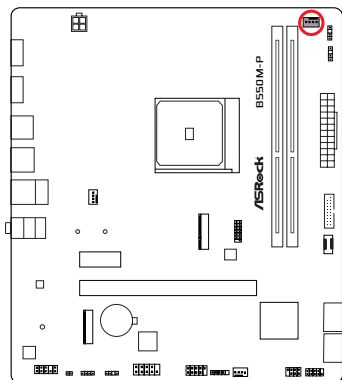
可通过这些接口连接机箱或散热器风扇。如果您打算连接 3 针风扇, 请将其连接至针脚 1-3。



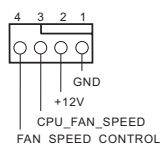
CPU 风扇接口

(4 针 CPU_FAN1) (见第 6 页, 第 3 个)

可通过此接脚连接 CPU 风扇。如果您打算连接 3 针风扇, 请将其连接至针脚 1-3。



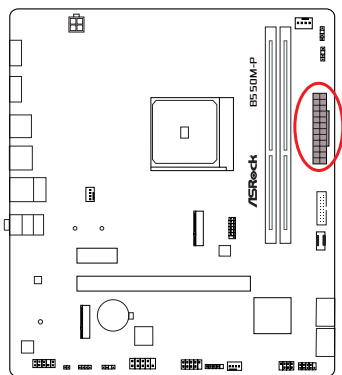
CPU_FAN1



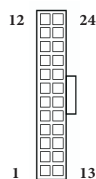
ATX 电源接口

(24 针 ATXPWR1) (见第 6 页, 第 6 个)

此主板提供 24 针 ATX 电源接口。要使用 20 针 ATX 电源, 请沿针脚 1 和针脚 13 插接它。



ATXPWR1

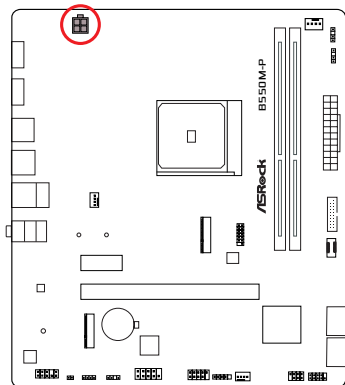


ATX 12V 电源接口

(4 针 ATX12V1) (见第 6 页, 第 1 个)

请将 ATX 12V 电源连接到此接口。

* 电源插头只能从一个方向插入此接口。



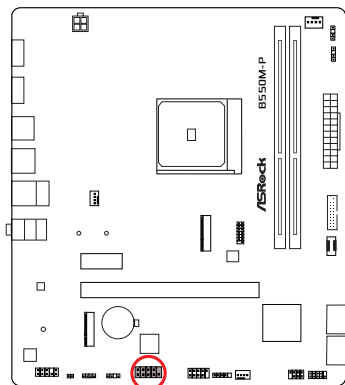
ATX12V1



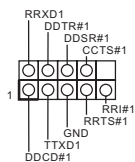
串行端口接头

(9 针 COM1) (见第 6 页, 第 17 个)

此 COM1 接头支持串行端口模块。



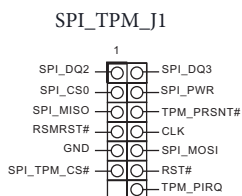
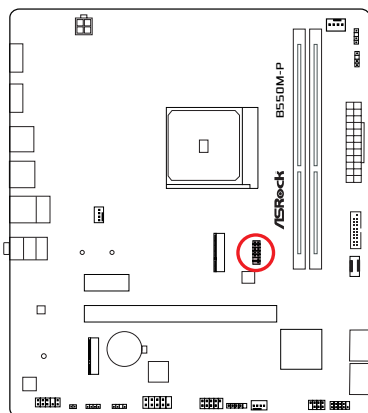
COM1



SPI TPM 接口

(13 针 SPI_TPM_J1) (见第 6 页, 第 8 个)

此接口支持 SPI Trusted Platform Module (信任平台模块, TPM) 系统, 可以安全地存储密钥、数字证书、密码和数据。TPM 系统也可以帮助增强网络安全, 保护数字身份并确保平台完整性。

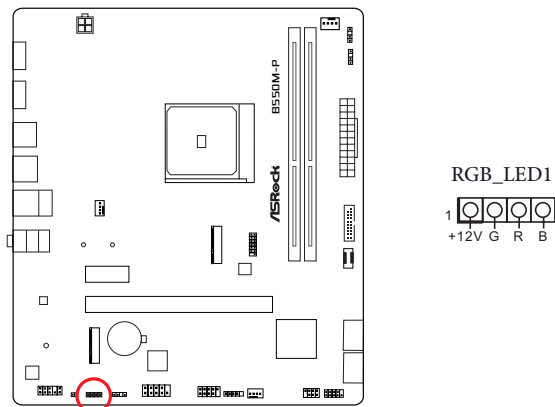


RGB LED 接脚

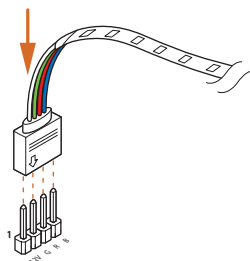
(4 针 RGB_LED1) (见第 6 页, 第 19 个)

此 RGB 接脚用于连接 RGB LED 延长线, 可让用户选择不同的 LED 灯光效果。

注意: RGB LED 线安装方向切勿错误, 否则, 线缆会损坏。



将 RGB LED 灯条连接到主板上的 RGB LED 接脚 (RGB_LED1)。



1. RGB LED 线安装方向切勿错误, 否则, 线缆会损坏。
2. 安装或拆除 RGB LED 连接线时, 请关闭系统电源, 并将电源线从电源中拔出。以免对主板组件造成损坏。



1. 请注意, 包装中未随附 RGB LED 灯条。
2. RGB LED 接脚支持标准 5050 RGB LED 灯条 (12V/G/R/B), 最大功率额定值为 3A (12V), 长度在 2 米以内。

可寻址 LED 接脚

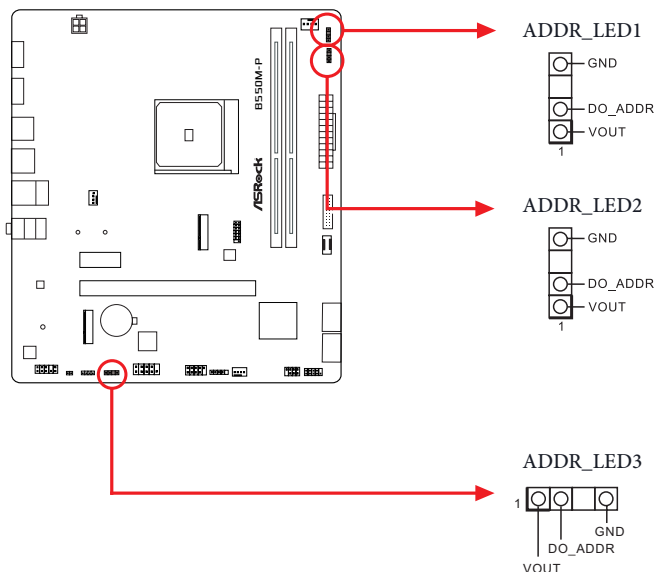
(3 针 ADDR_LED1) (见第 6 页, 第 4 个)

(3 针 ADDR_LED2) (见第 6 页, 第 5 个)

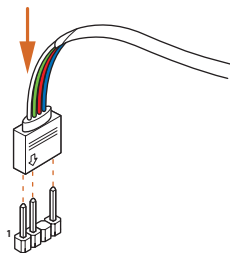
(3 针 ADDR_LED3) (见第 6 页, 第 18 个)

此接脚用于连接可寻址 LED 延长线, 可让用户选择不同的 LED 灯光效果。

注意: 必须以正确的方向安装可寻址 LED 线, 否则会损坏线缆。



将可寻址 RGB LED 灯条连接到主板上的可寻址 LED 接脚 (ADDR_LED1/ ADDR_LED2/ADDR_LED3)。





1. 必须以正确的方向安装可寻址 LED 线，否则会损坏线缆。
2. 安装或拆除可寻址 LED 连接线时，请关闭系统电源，并将电源线从电源中拔出。以免对主板组件造成损坏。



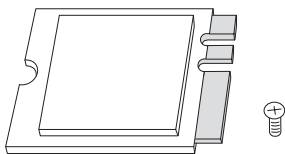
1. 请注意，包装中未随附可寻址 LED 灯条。
2. 可寻址 LED 接脚支持 WS2812B 可寻址 RGB LED 灯条（5V/ 数据 /GND），最大功率额定值为 3A (5V)，长度在 2 米以内。

2.14 M.2 WiFi/BT 模块安装指南

M.2 是一种小尺寸、多用途卡边缘接口，用于取代 mPCIe 和 mSATA。M.2 Socket (Key E)，支持类型 2230 WiFi/BT 模块。

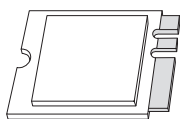
* M.2 接口不支持 SATA M.2 SSD。

安装 WiFi/BT 模块



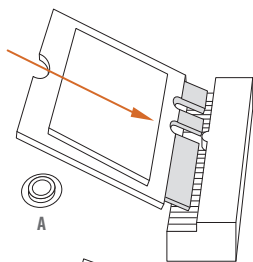
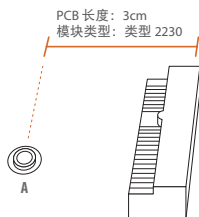
步骤 1

准备好 2230 型 WiFi/BT 模块和螺钉。



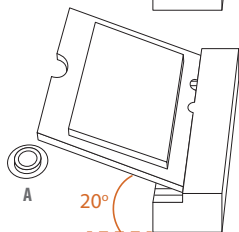
步骤 2

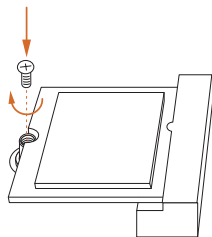
找到需要使用的螺母位置。



步骤 3

将 WiFi/BT 模块轻轻插入 M.2 插槽内。请注意，模块只能从一个方向安装。





步骤 4

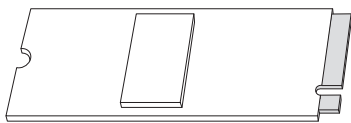
用螺丝刀拧紧螺丝，将模块固定到位。请勿过分拧紧螺丝，否则可能会损坏模块。

2.15 M.2 SSD 安装指南 (M2_1)

M.2 是一种小尺寸、多用途卡边缘接口，用于取代 mPCIe 和 mSATA。超级 M.2 接口 (M2_1, Key M)，支持类型 2260/2280 SATA3 6.0 Gb/s 和 PCIe Gen4x4 (64 Gb/s) 模式。

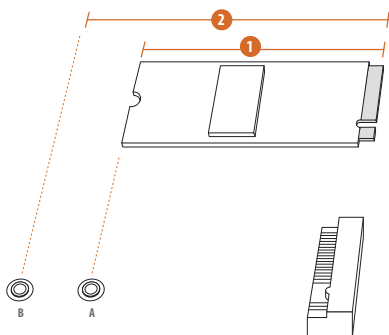
* AMD Athlon™ 3000G 处理器不支持 NVMe SSD

安装 M.2 SSD



步骤 1

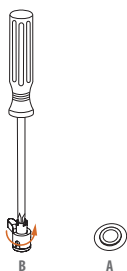
准备好 M.2 SSD 和螺丝。



步骤 2

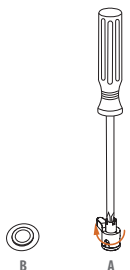
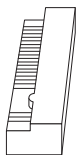
根据 PCB 类型和 M.2 SSD 的长度，找到合适的螺钉位置。

编号	1	2
螺钉位置	A	B
PCB 长度	6cm	8cm
模块类型	类型 2260	类型 2280



步骤 3

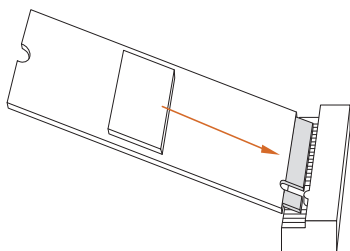
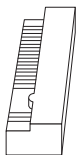
用螺丝刀拧下螺母柱。
如果 M.2 SSD 为 2280 型，则跳过
步骤 3。



步骤 4

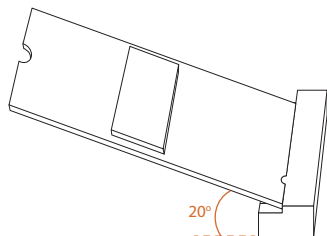
剥掉要使用的螺钉上的黄色保护
膜。用螺丝刀将螺母柱拧入主板合
适的螺钉位置。

如果 M.2 SSD 为 2280 型，则跳过
步骤 4。



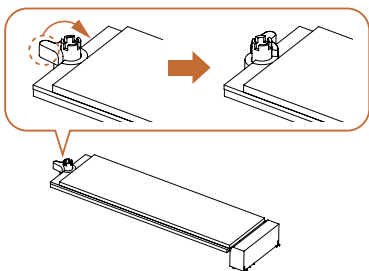
步骤 5

将 M.2 SSD 对准并轻轻插入 M.2 插
槽。请注意，M.2 SSD 只能从一个
方向安装。



步骤 6

确保 M.2 SSD 末端的凹槽与螺钉对齐。然后将螺钉锁顺时针旋转至其锁定位置，以固定 M.2 SSD。



关于 M.2 SSD 支持列表的最新更新，请访问我们的网站以了解详情：
<http://www.asrock.com>

版本 1.0

2026 年 4 月发布

Copyright©2026 ASRock INC. 保留所有权利。

版权声明：

除非购买者出于备份目的而复制文档，否则未经 ASRock Inc. 书面同意，不得以任何形式或任何方式复制、转录、传播本安装指南的任何部分，也不得翻译成任何语言。

本文档中涉及的产品名称和公司名称可能是或不是其各自公司的注册商标或版权，在此仅用于识别或解释目的，非故意侵害其所有者的权益。

免责声明：

本文档中的规格和信息仅供参考，不应构成华擎的承诺。如有变更，恕不另行通知。华擎对于本文档中可能存在的任何错误或疏漏不承担任何责任。

对于本文档的内容，在法律允许的范围内，华擎不提供任何形式的担保，无论明示的还是隐含的，包括但不限于关于适销性或特定用途适用性的隐含担保或条件。无论在任何情况下，华擎及其董事会、管理层、雇员或代理对于因本文档或产品中的任何缺陷或错误而导致的任何间接、特殊、意外、或必然损失（包括利益损失、业务损失、数据丢失、业务中断等）不承担任何责任，即使 ASRock 已被告知存在这些损失的可能。

FCC 符合性声明



本设备符合 FCC 规则第 15 部分的规定。本设备在运行时符合下面两个条件：

- (1) 本设备不会产生有害干扰。
 - (2) 本设备必须承受任何接收到的干扰，包括可能导致异常操作的干扰。
- 本设备已依照 FCC 规则第 15 部分进行测试，测试结果表明设备符合对 B 类数码设备的限制条件。设定这些限制条件是为了有效防止对住宅设施产生有害干扰。本设备会产生、使用、并可能辐射射频能量，如果未按说明进行安装和使用，可能对无线电通信造成有害干扰。然而，我们并不保证不会在特殊设施中产生干扰。如果本设备未对无线电或电视信号接收造成有害干扰（可通过关闭并开启设备来确定），我们鼓励用户采用下列措施之一校正干扰：
- 调整接收天线的方向或位置。
 - 增大设备与接收器的间距。
 - 将设备插入不同于接收器连接的插座。
 - 寻求经销商或有经验的无线电 / 电视技术人员的帮助。

纽扣电池安全须知



警告

- **误食危险：**本产品内置纽扣电池或硬币电池。
- 不慎误食会导致严重伤害或死亡。
- 误食的纽扣电池或硬币电池可能在**2小时内对体内器官造成化学灼伤。**
- 请将新电池和废旧电池放置在**儿童无法触及的区域**
- 如怀疑误食电池或有电池进入任何身体部位，**请立即就医。**



- 根据当地法规取出并立即回收或处理废旧电池，并将其放在远离儿童的位置。请勿将电池丢弃在家用垃圾桶中或焚烧。
- 即使是使用过的电池也可能导致严重人员受伤或死亡。
- 请致电当地中毒防治中心以获取治疗信息。
- 电池类型：CR2032
- 电池电压：3V
- 不得为不可充电电池充电。
- 请勿强行放电、充电、拆卸、加热（达到制造商指定的额定温度以上）或焚烧。否则可能会因排气、泄漏或爆炸引起化学灼伤，从而造成人员受伤
- 本产品内包含不可更换电池。
- 该图标表示不慎吞下纽扣电池可能会导致严重伤害或死亡。
请将电池放在儿童视线以外或无法接触到的位置。

仅限美国加利福尼亚州

此主板使用的锂电池中含有高氯酸盐，是加利福尼亚州立法机关通过的“高氯酸盐最佳管理实践 (BMP)”法规所管控的有毒物质。在美国加利福尼亚州废弃锂电池时，请预先了解并遵循相关法规。

“高氯酸盐材料可能需要特殊处理，请参见 www.dtsc.ca.gov/hazardouswaste/perchlorate”

仅限美国加利福尼亚州



警告：癌症和生殖伤害
www.P65Warnings.ca.gov

CE 符合性



ASRock INC. 在此声明，本设备符合相关指令的基本要求和和其他相关规定。EU 符合性声明的全文可以在 <http://www.asrock.com> 上找到

ASRock 采用绿色设计理念设计和制造产品，并确保 ASRock 产品生命周期的每个阶段都符合全球环保法规。此外，ASRock 还会根据监管要求披露相关信息。

有关 ASRock 遵守的基于监管要求进行信息披露的内容，请参考 <https://www.asrock.com/general/about.asp?cat=Responsibility>。

UKCA 符合性



ASRock INC. 在此声明，本设备符合相关 UKCA 指令的基本要求和和其他相关规定。UKCA 符合性声明的全文可以在 <http://www.asrock.com> 上找到

消费者有限保固 - 澳大利亚

根据澳大利亚消费者法，我们的商品具有不可排除的担保。对于因我们的商品造成的重大故障，您有权要求更换或退还；对于其他任何合理可预见损失或损坏，您有权要求补偿。如果商品质量不合格且不构成重大故障，您也有权要求修理或更换商品。如需帮助，请致电 ASRock。电话为：+886-2-28965588，分机号 123（将收取标准国际通话费）



警告

本产品含有纽扣电池。

若不慎吞下，纽扣电池可能造成严重受伤或死亡。

请将电池放在儿童视线以外或无法接触到的位置。

妥善处置



请勿将主板放入城市废物中。本产品的部件可进行适当的重复利用和回收利用。这一画有叉号的带轮垃圾桶符号知识产品（电气和电子设备）不得放入城市废物中。请查阅有关电子产品处置的当地法规。

商标信息

HDMI®、HDMI High-Definition Multimedia Interface 和 HDMI 标志是 HDMI Licensing LLC 美国和其它国家 / 地区的商标或注册商标。

HDMI®
HIGH-DEFINITION MULTIMEDIA INTERFACE

电子信息产品污染控制标示

依据中国发布的「电子信息产品污染控制管理办法」及 SJ/T 11364-2006 「电子信息产品污染控制标示要求」，电子信息产品应进行标示，藉以向消费者揭露产品中含有的有毒有害物质或元素不致发生外泄或突变从而对环境造成污染或对人身、财产造成严重损害的期限。依上述规定，您可于本产品之印刷电路板上看见图一之标示。图一中之数字为产品之环保使用期限。由此可知此主板之环保使用期限为 10 年。



图一

有毒有害物质或元素的名称及含量说明

若您欲了解此产品的有毒有害物质或元素的名称及含量说明，请参照以下表格及说明。

部件名称	有害物质或元素					
	铅 (Pb)	镉 (Cd)	汞 (Hg)	六价铬 (Cr(VI))	多溴联苯 (PBB)	多溴二苯醚 (PBDE)
印刷电路板及电子组件	X	O	O	O	O	O
外部信号连接头及线材	X	O	O	O	O	O

以上表格依据 SJ/T 11364-2014 的规定编制。
O: 表示该有害物质在该部件所有均质材料中的含量均在 GB/T 26572 规定的限量要求以下。
X: 表示该有害物质至少在该部件的某一均质材料中的含量超出 GB/T 26572 规定的限量要求。
备注: 此产品所标示之环保使用年限，系指在一般正常使用状况下。